

男子ダブルス

順位	選手名	所属	試合結果	備考	順位	選手名	所属	試合結果	備考
1	三木 颯斗・山崎 耀介	(茗溪学園)	15-1, 15-1	2位決定戦	39	荒木 智陽・長岡 ほとと	(茗溪学園)	15-6, 15-2	
2	小林 順平・渡邊 健介	(下館第二)	15-11, 16-14	0	40	永賀 獅亮・坂口 智也	(土浦工業)	15-4, 15-12	
3	加藤 雅大・合田 悠希	(水戸第一)	21-2, 21-3	2	41	三柴 陸叶・廣江 悠成	(下館工業)	21-8, 21-5	
4	知福 昌明・大山 和馬	(土浦第二)	15-11, 15-10	0	42	佐藤 裕太郎・鈴木 英佐	(水戸第一)	17-15, 15-13	
5	金親 遼人・望月 愛翔	(神栖)	21-11, 21-5	2	43	喜山 拓弥・小松 陸	(多賀)	21-14, 21-12	
6	池田 旬・山口 恋夢	(つくば国際)	15-10, 15-8	0	44	岡部 楓真・猪瀬 幸太	(鬼怒商業)	15-8, 15-6	
7	岡 拓希・矢内 陽真	(日立北)	21-10, 21-6	0	45	大津 怜・久保田 颯佑	(石岡第一)	21-14, 21-18	
8	吉井 悠太・菱木 彰人	(東海)	15-7, 15-10	0	46	河野 叶聖・出頭 拓人	(鉾田第二)	15-6, 15-1	
9	遠藤 龍二・田中 虎太郎	(藤代紫水)	15-7, 15-1	2	47	飯塚 悠真・鈴木 琉央	(霞ヶ浦)	15-9, 15-10	
10	鳥居 優和・澤田 樹	(常総学院)	15-7, 15-1	2	48	樋口 皓大・菅野 悠太	(取手第一)	15-9, 15-10	
11	神保 智・中川 昂	(水戸商業)	7-15, 15-5, 15-10	1	49	八牧 希希・周 厚森	(竹園)	15-9, 15-12	
12	翟 天宇・永石 瑞貴	(清真学園)	21-12, 18-21, 21-18	2	50	柴 幸之介・鎌木 正哉	(つくば国際)	24-26, 21-15, 21-12	
13	飯沢 竜也・石井 悠翔	(茗溪学園)	15-6, 15-5	0	51	清野 佑雅・櫻井 真豊	(古河第三)	15-10, 15-11	
14	市村 祐作・山崎 直直	(下館第一)	15-21, 21-16, 21-8	0	52	柴崎 凱也・平野 邑治	(水城)	18-21, 21-13, 21-18	
15	小松崎 来生・谷口 翼	(土浦第三)	15-7, 15-1	2	53	永沼 洸大・櫻井 俊樹	(緑園)	13-15, 15-7, 17-15	
16	益子 瑠樹・山崎 勇喜	(常盤大学)	15-11, 15-6	0	54	大河原 悠誠・碓井 瑛介	(古河第一)	21-13, 21-2	
17	小林 隆真・河野 輝	(伊奈)	21-11, 21-6	1	55	増田 国光・藤本 琉聖	(日立北)	21-2, 15-10, 14-16, 15-10	
18	山崎 大智・須永 陸斗	(霞ヶ浦)	15-7, 15-6	2	56	村上 楓・柴野 結己	(藤代)	15-5, 15-6	
19	小松崎 友真・初見 泰彬	(鬼怒商業)	15-7, 17-15	0	57	小林 遥樹・山口 伊吹	(茗溪学園)	21-3, 21-7	
20	山口 智央・坪井 太志	(常総学院)	15-4, 15-2	2	58	岩田 元徳・鈴木 大翔	(鬼怒商業)	21-15, 21-13	
21	倉持 潤聖・三田 耕平	(古河第三)	7-15, 15-8, 15-11	1	59	川野 翔大・広瀬 琉吾	(水戸桜/牧)	15-5, 15-4	
22	是別 奏斗・田中 源大	(八千代)	21-5, 21-7	2	60	田村 祐貴・田中 海翔	(石岡第一)	21-4, 21-7	
23	伊藤 陸・野口 蓮斗	(牛久栄進)	15-9, 15-9	0	61	横須賀 大樹・岡田 悠希	(霞ヶ浦)	14-16, 20-18, 15-11	
24	森内 歩・檜山 和斗	(緑園)	21-13, 21-11	1	62	八月朔日 健太・劉 潤	(茗溪学園)	21-9, 21-19	
25	仲川 友人・深作 大空	(茗溪学園)	15-7, 17-15	0	63	丸山 隼貴・八月朔日 康介	(茗溪学園)	15-10, 15-8	
26	高矢 健生・小川 大翔	(古河第一)	21-14, 21-16	0	64	大内 稜太・志岐 佑斗	(日立第一)	21-9, 21-10	
27	田中 大翔・樋口 恵祐	(霞ヶ浦)	16-14, 15-13	0	65	森 健勝・石井 恒生	(水戸第一)	15-11, 15-10	
28	鈴木 龍和・大窪 修生	(日立第一)	15-5, 15-3	2	66	青木 剛琉・田中 翔夢	(古河第一)	15-7, 15-6	
29	岡安 歩汰・川崎 優陽	(水戸工業)	21-12, 19-21, 21-16	0	67	市村 惟翔・兒玉 拓心	(常総学院)	21-18, 19-21, 21-17	
30	大川 絆翔・加瀬 遼介	(波崎)	15-11, 14-16, 15-6	1	68	山崎 瑛人・倉田 晃希	(土浦工業)	10-15, 15-7, 15-4	
31	馬 一鳴・川合 俊輔	(水城)	21-11, 21-8	0	69	大森 禮・宮下 侑大	(水戸工業)	21-19, 21-19	
32	石塚 創太・松沼 竜聖	(下妻第一)	16-14, 15-8	2	70	石黒 夏蓮・荒井 実聡	(下妻第一)	16-14, 17-15	
33	倉持 蓮・田添 結大	(石岡第一)	21-16, 21-7	2	71	立原 真・下谷 天真	(波崎)	21-6, 21-15	
34	上野 夢来・田崎 大翔	(鬼怒商業)	15-9, 15-10	0	72	市村 朋輝・小田部 将陽	(岩瀬日大)	21-19, 17-15	
35	榊原 佑斗・朝日向 隼也	(土浦工業)	21-14, 21-4	2	73	加川 将大・齋藤 空良	(牛久)	21-10, 21-7	
36	谷口 武聡・山口 寛人	(土浦第一)	15-12, 15-7	0	74	石塚 晴貴・姫野 蒼生	(土浦第三)	15-7, 7-15, 15-2	
37	佐藤 星穂・木村 俊輔	(水戸桜/牧)	15-2, 15-6	2	75	莊司 光陽・細川 幸	(水城)	15-3, 15-5	
38	穂積 蒼太・中村 陸人	(茗溪学園)	21-13, 21-19	2	76	榮永 康作・鄭 立賢	(茗溪学園)		

5~8位決定戦

山口 智央・坪井 太志 (常総学院)	18-21, 21-14, 21-16	2	1
小林 遥樹・山口 伊吹 (茗溪学園)	22-20, 21-18	2	1
鳥居 優和・澤田 樹 (常総学院)	21-8, 21-13	0	2
市村 惟翔・兒玉 拓心 (常総学院)	19-21, 21-18, 21-16	2	1

7・8位決定戦

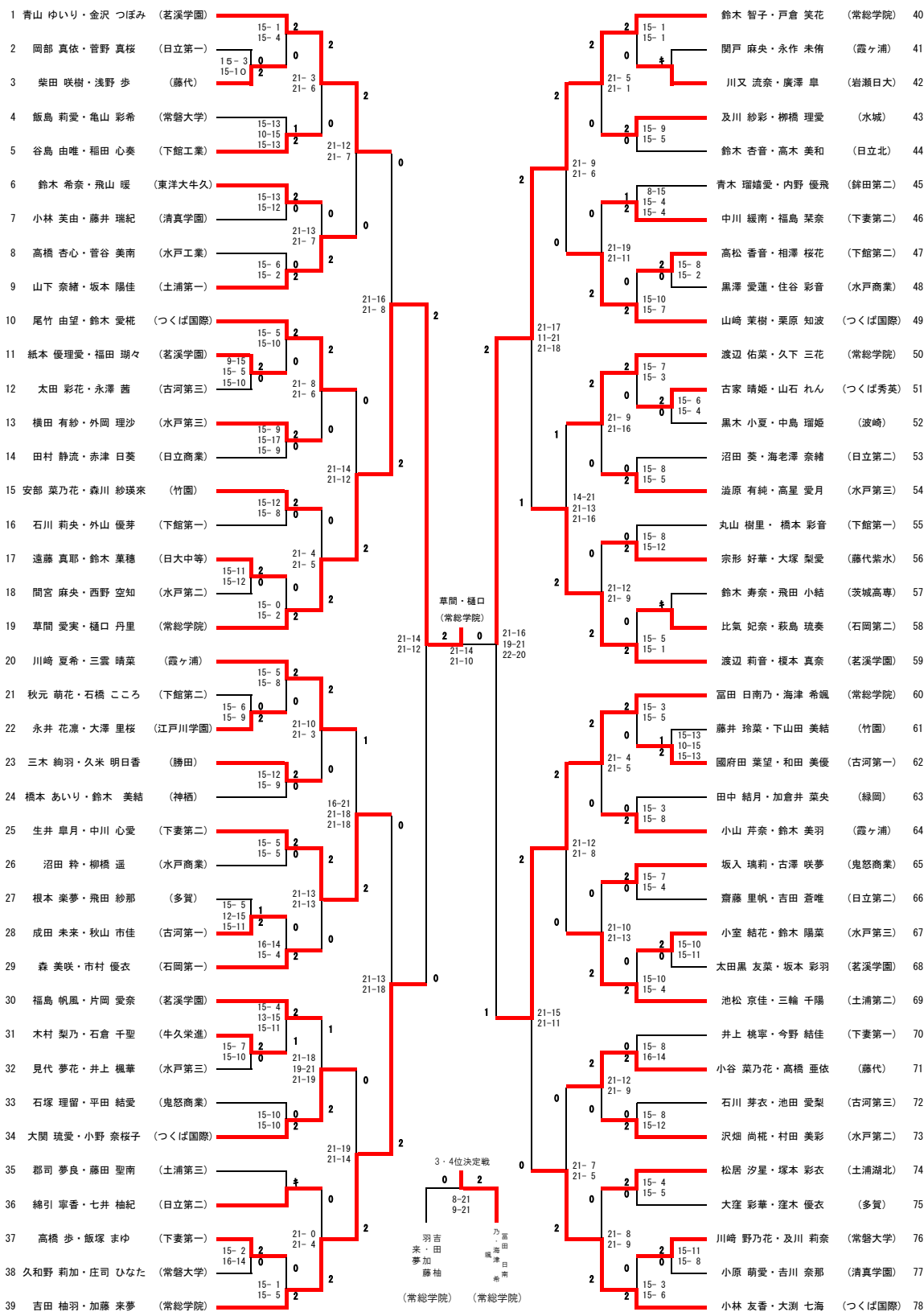
小林 遥樹・山口 伊吹 (茗溪学園)	19-21, 21-18, 21-16	2	1
鳥居 優和・澤田 樹 (常総学院)			

関東選抜大会出場 (4本)
※1校からは2本まで

(12月14~15日: 群馬県前橋市)

三木 颯斗・山崎 耀介 (茗溪学園)
榮永 康作・鄭 立賢 (茗溪学園)
山口 智央・坪井 太志 (常総学院)
市村 惟翔・兒玉 拓心 (常総学院)

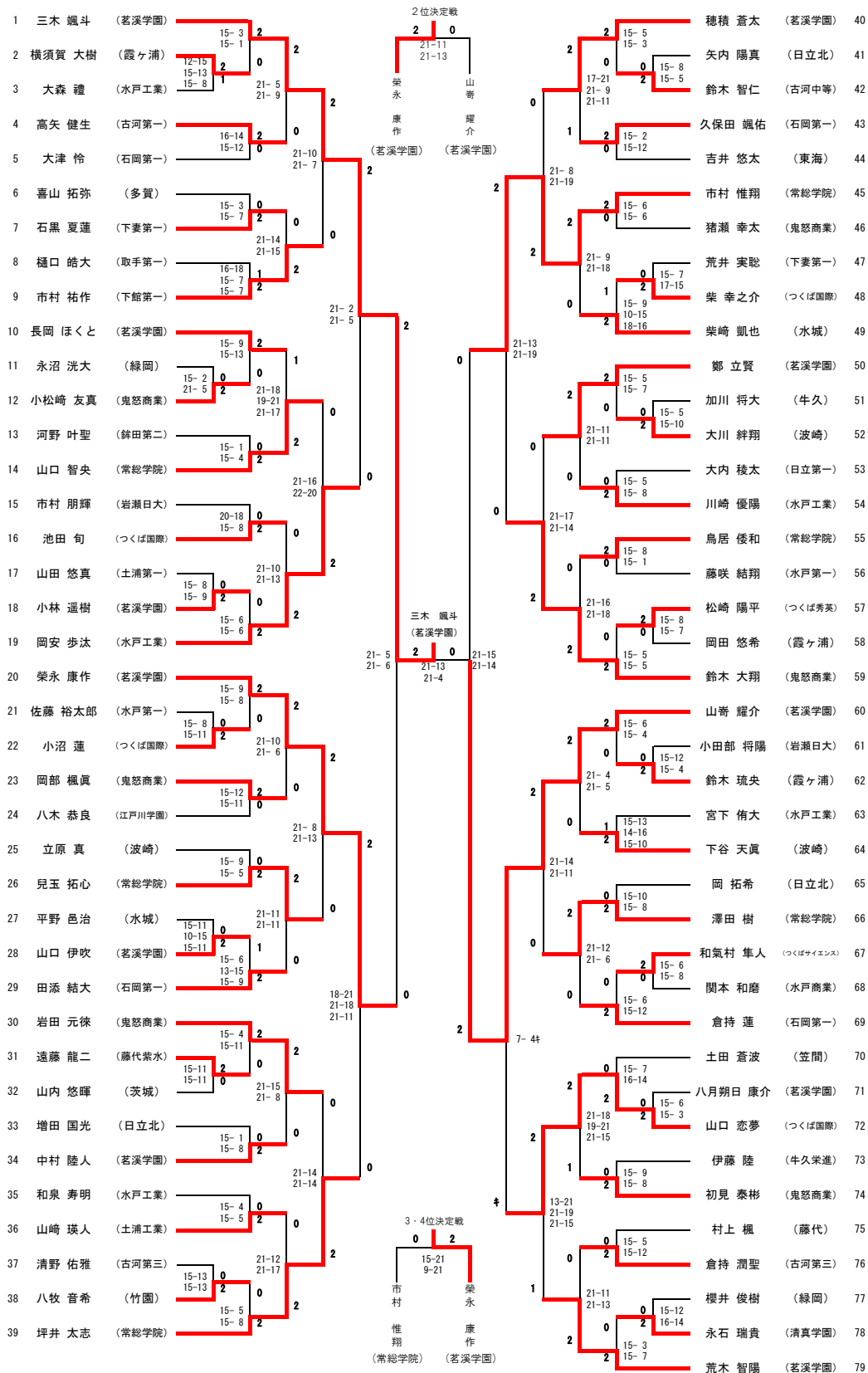
女子ダブルス



関東選抜大会出場
(4本)
※1校からは2本まで
(12月14~15日:
群馬県前橋市)

- 草間 愛実・樋口 丹里 (常総学院)
- 鈴木 智子・戸倉 笑花 (常総学院)
- 青山 ゆいり・金沢 つぼみ (若溪学園)
- 小林 友香・大淵 七海 (つくば国際)

男子シングルス



5～7位決定戦

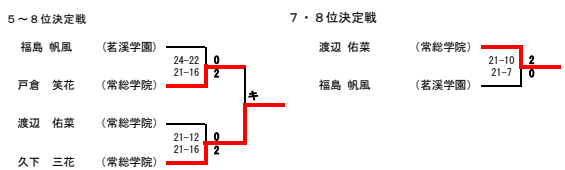
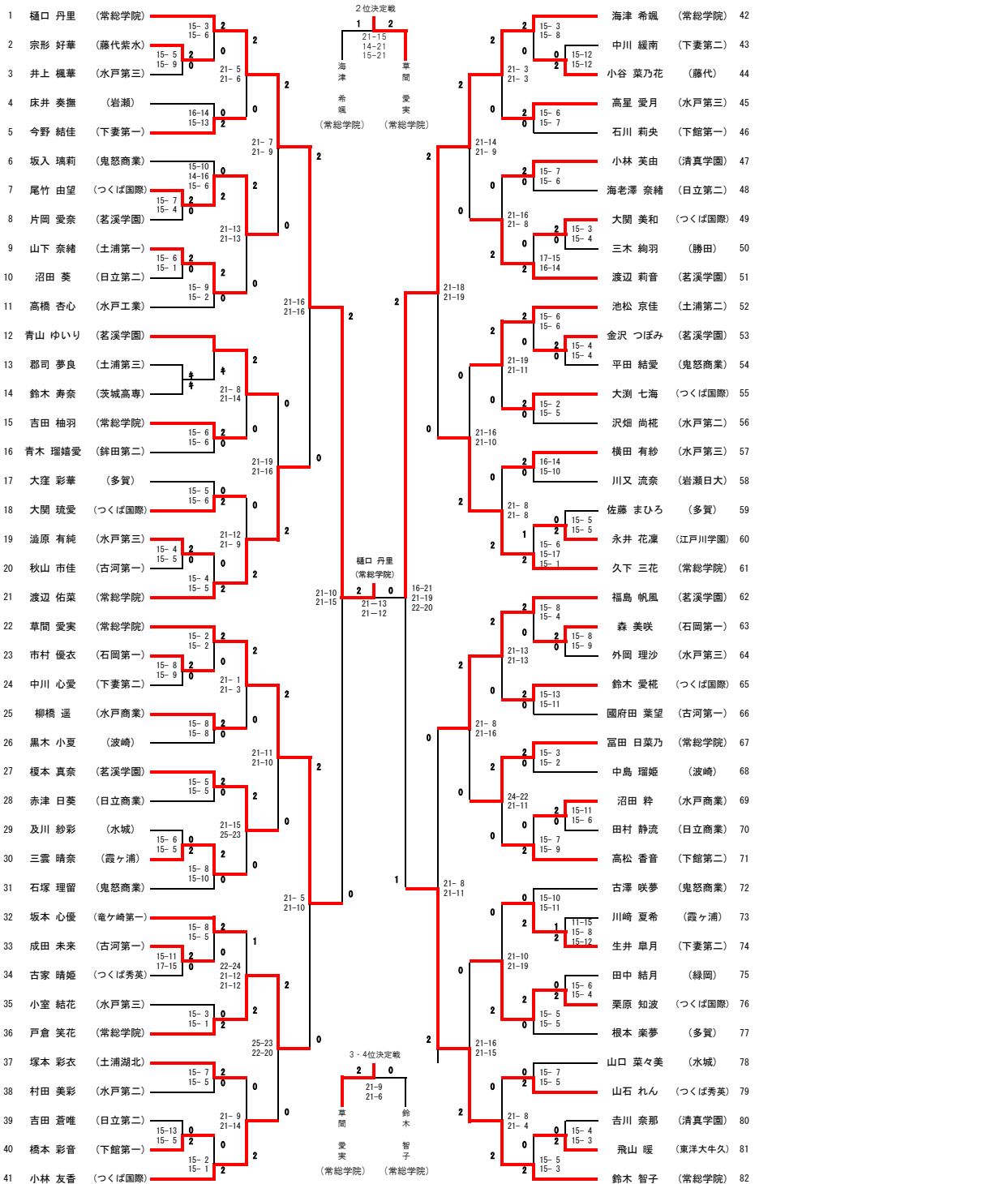
氏名	岡安 歩汰 (水戸工業)	鈴木 大翔 (鬼怒商業)	坪井 太志 (常総学院)	順位
岡安 歩汰 (水戸工業)	○ 2-0 21-19 21-11	× 0-2 21-11 21-11	× 0-2 11-21 12-21	6位
鈴木 大翔 (鬼怒商業)	× 0-2	○ 2-0 21-19 21-11	× 0-2 18-21 15-21	7位
坪井 太志 (常総学院)	○ 2-0	○ 2-0		5位

山口 恋夢 (つくば国際)
5～8位決定戦 棄権
8位

関東選抜大会出場 (4本)
※1校からは2本まで
(12月14～15日：群馬県前橋市)

- 三木 颯斗 (若溪学園)
- 山崎 耀介 (若溪学園)
- 市村 惟翔 (常総学院)
- 坪井 太志 (常総学院)

女子シングルス



関東選抜大会出場
(4本)
※1本からは2本まで
(12月14~15日:
群馬県前橋市)

樋口 丹里 (常総学院)

草間 愛実 (常総学院)

福島 帆風 (茗溪学園)

池松 京佳 (土浦第二)

