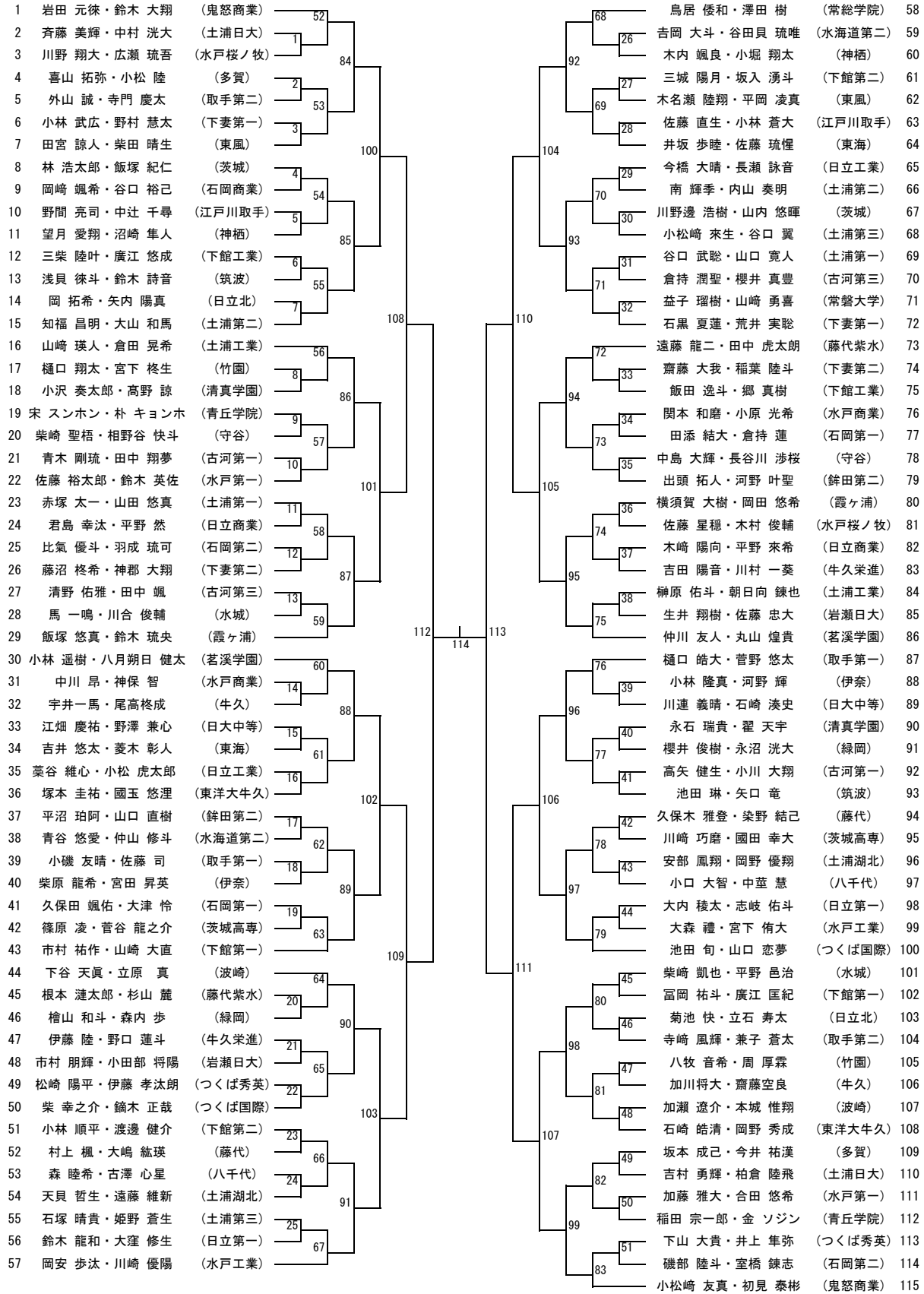


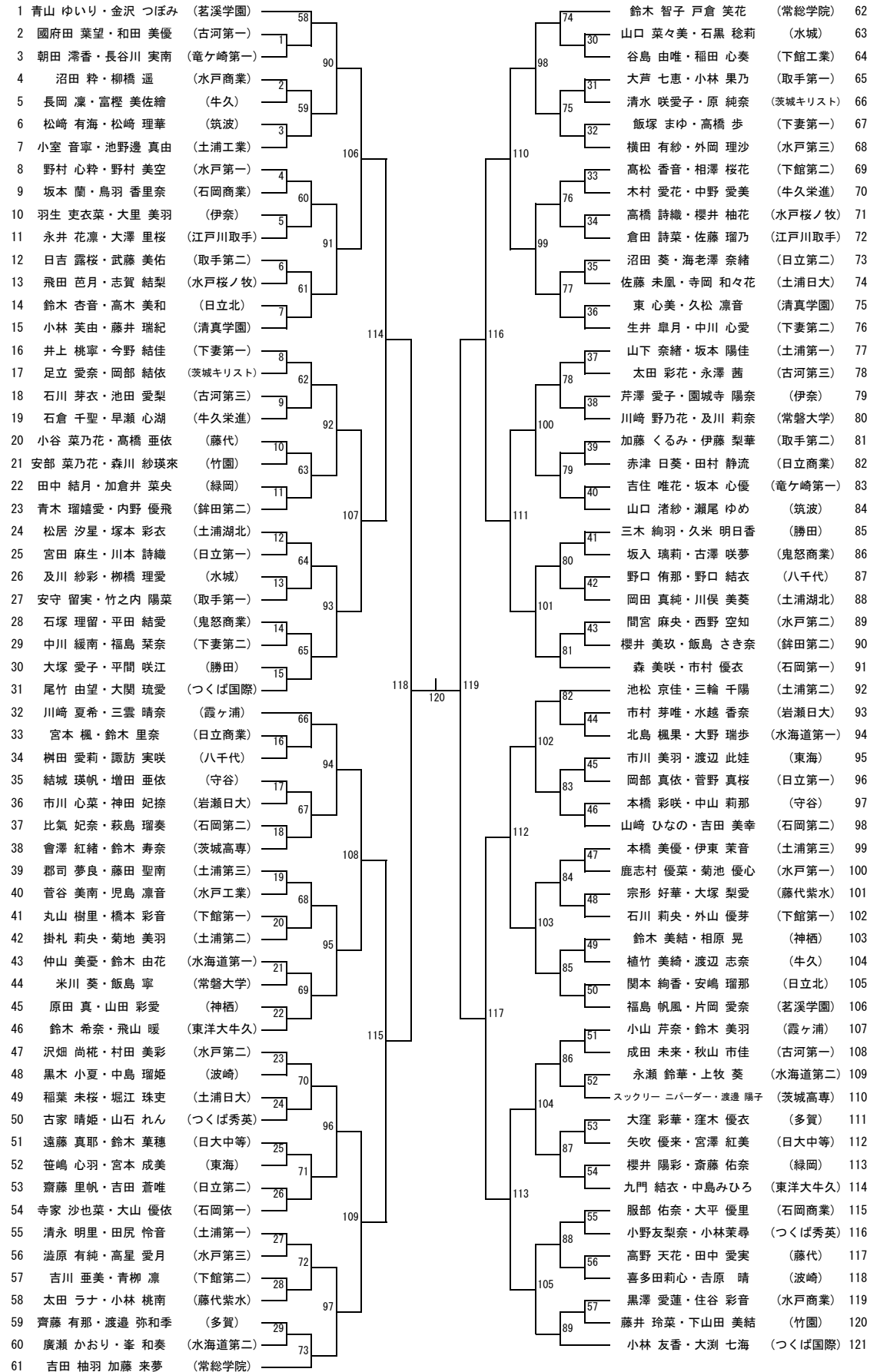
男子ダブルス



男子シングルス

1	鈴木 大翔	(鬼怒商業)	64	柴崎 凱也	(水城)	64
2	永沼 洸大	(緑岡)	1	山田 陸斗	(つくばサイ)	65
3	齋藤 空良	(牛久)	1	郷 真樹	(下館工業)	66
4	平野 然	(日立商業)	2	岡野 優翔	(土浦湖北)	67
5	有福 颯太	(竜ヶ崎第一)	2	荒井 実聡	(下妻第一)	68
6	田宮 諒人	(東風)	3	朴 キョンホ	(青丘学院)	69
7	田中 源大	(八千代)	3	國玉 悠理	(東洋大牛久)	70
8	齋藤 大我	(下妻第二)	4	小野口 大希	(清真学園)	71
9	八木 恭良	(江戸川取手)	4	遠藤 龍二	(藤代紫水)	72
10	塚本 圭祐	(東洋大牛久)	5	関本 和磨	(水戸商業)	73
11	飯田 逸斗	(下館工業)	5	柴原 龍希	(伊奈)	74
12	永石 瑞貴	(清真学園)	6	兒玉 拓心	(常総学院)	75
13	安部 鳳翔	(土浦湖北)	6	伊藤 陸	(牛久栄進)	76
14	岡 拓希	(日立北)	7	倉持 潤聖	(古河第三)	77
15	平野 邑治	(水城)	7	櫻井 俊樹	(緑岡)	78
16	藁谷 維心	(日立工業)	8	小松 陸	(多賀)	79
17	川野邊 浩樹	(茨城)	8	小林 遥樹	(茗溪学園)	80
18	大坪 豹	(取手第二)	9	飯塚 璃空	(下館第二)	81
19	石黒 夏蓮	(下妻第一)	9	鈴木 英佐	(水戸第一)	82
20	山崎 勇喜	(常磐大学)	10	柴 幸之介	(つくば国際)	83
21	比氣 優斗	(石岡第二)	10	大内 稜太	(日立第一)	84
22	渡辺 春斗	(岩瀬日大)	11	加川 将大	(牛久)	85
23	山田 悠真	(土浦第一)	11	赤塚 太一	(土浦第一)	86
24	中村 伊吹	(水海道第二)	12	井坂 歩陸	(東海)	87
25	小日向 耕太郎	(日大中等)	12	河野 叶聖	(銚田第二)	88
26	齋藤 大輔	(古河第一)	13	柴田 晴生	(東風)	89
27	吉田 陽音	(牛久栄進)	13	大山 和馬	(土浦第二)	90
28	知福 昌明	(土浦第二)	14	是則 奏斗	(八千代)	91
29	伊藤 泉輝	(神栖)	14	鈴木 琉央	(霞ヶ浦)	92
30	鈴木 詩音	(筑波)	15	小松 虎太郎	(日立工業)	93
31	川崎 優陽	(水戸工業)	15	佐藤 星穂	(水戸桜ノ牧)	94
32	田添 結大	(石岡第一)	16	市村 祐作	(下館第一)	95
33	出頭 拓人	(銚田第二)	16	岩田 元徳	(鬼怒商業)	96
34	宮田 昇英	(伊奈)	17	矢口 裕己	(石岡商業)	97
35	米川 遥海	(水戸商業)	17	森本 佑庵	(波崎)	98
36	菅野 悠太	(取手第一)	18	益子 瑠樹	(常磐大学)	99
37	深作 大空	(茗溪学園)	18	谷口 翼	(土浦第三)	100
38	小松崎 來生	(土浦第三)	19	木崎 陽向	(日立商業)	101
39	大窪 修生	(日立第一)	19	江畑 慶祐	(日大中等)	102
40	木村 俊輔	(水戸桜ノ牧)	20	八牧 音希	(竹園)	103
41	細貝 俊	(土浦日大)	20	吉井 悠太	(東海)	104
42	喜山 拓弥	(多賀)	21	井内 一	(江戸川取手)	105
43	久保木 雅登	(藤代)	21	磯部 陸斗	(石岡第二)	106
44	柴山 陽生	(下館第一)	22	長谷川 渉桜	(守谷)	107
45	中島 大輝	(守谷)	22	花谷 樹都	(筑波)	108
46	金子 鐘誠	(常陸大宮)	23	矢内 陽真	(日立北)	109
47	山口 恋夢	(つくば国際)	23	山内 悠暉	(茨城)	110
48	大川 絆翔	(波崎)	24	倉持 蓮	(石岡第一)	111
49	佐藤 裕太郎	(水戸第一)	24	樋口 皓大	(取手第一)	112
50	飯塚 悠真	(霞ヶ浦)	25	眞中 悠	(水海道第二)	113
51	石塚 陽斗	(下館第二)	25	金親 遼人	(神栖)	114
52	宮下 柊生	(竹園)	26	宮本 大翔	(常陸大宮)	115
53	山口 智央	(常総学院)	26	倉田 晃希	(土浦工業)	116
54	宋 スンホン	(青丘学院)	27	高矢 健生	(古河第一)	117
55	安尾 然	(茨城高専)	27	川崎 巧磨	(茨城高専)	118
56	山崎 瑛人	(土浦工業)	28	村上 楓	(藤代)	119
57	松崎 陽平	(つくば秀英)	28	中村 遥人	(竜ヶ崎第一)	120
58	仲田 大空夢	(石岡商業)	29	藤沼 柊希	(下妻第二)	121
59	吉原 悠璃	(高萩清松)	29	草野 太介	(高萩清松)	122
60	和氣村 隼人	(つくばサイ)	30	小堀 優斗	(取手第二)	123
61	櫻井 真豊	(古河第三)	30	川村 蓮聖	(土浦日大)	124
62	根本 漣太郎	(藤代紫水)	31	井上 隼弥	(つくば秀英)	125
63	土田 蒼波	(笠間)	31	永瀬 徠翔	(岩瀬日大)	126
				岡安 歩汰	(水戸工業)	127

女子ダブルス



女子シングルス

