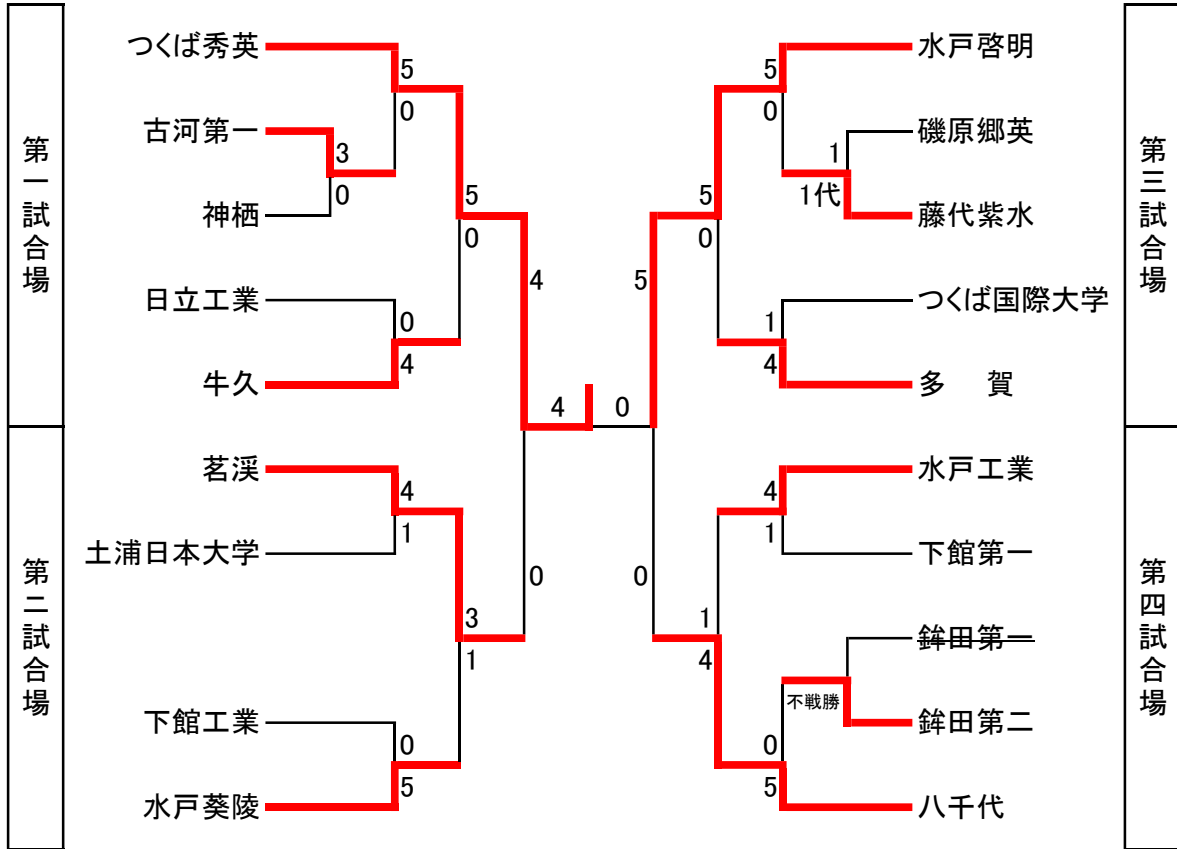
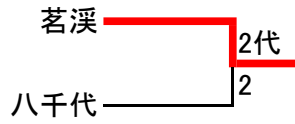
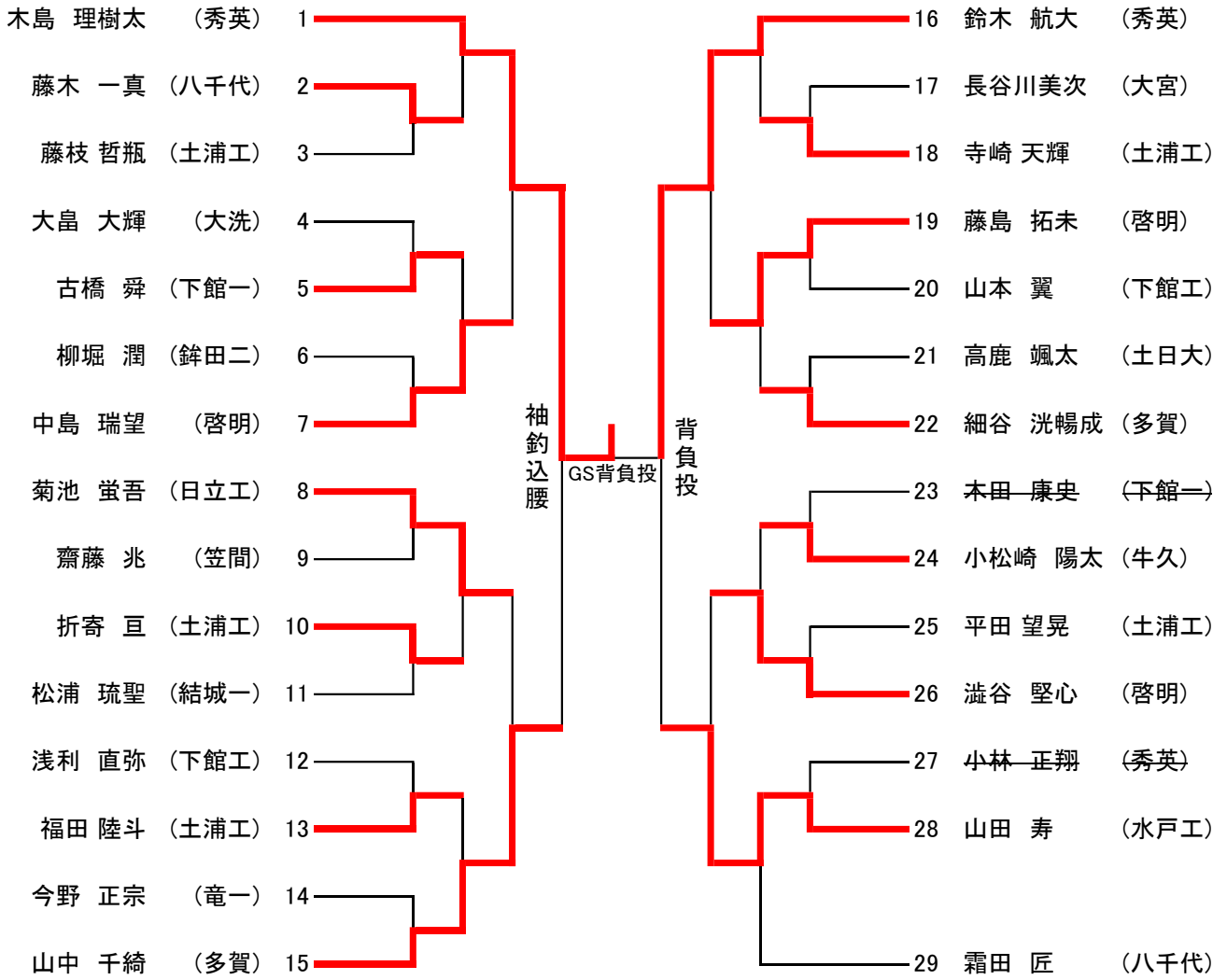


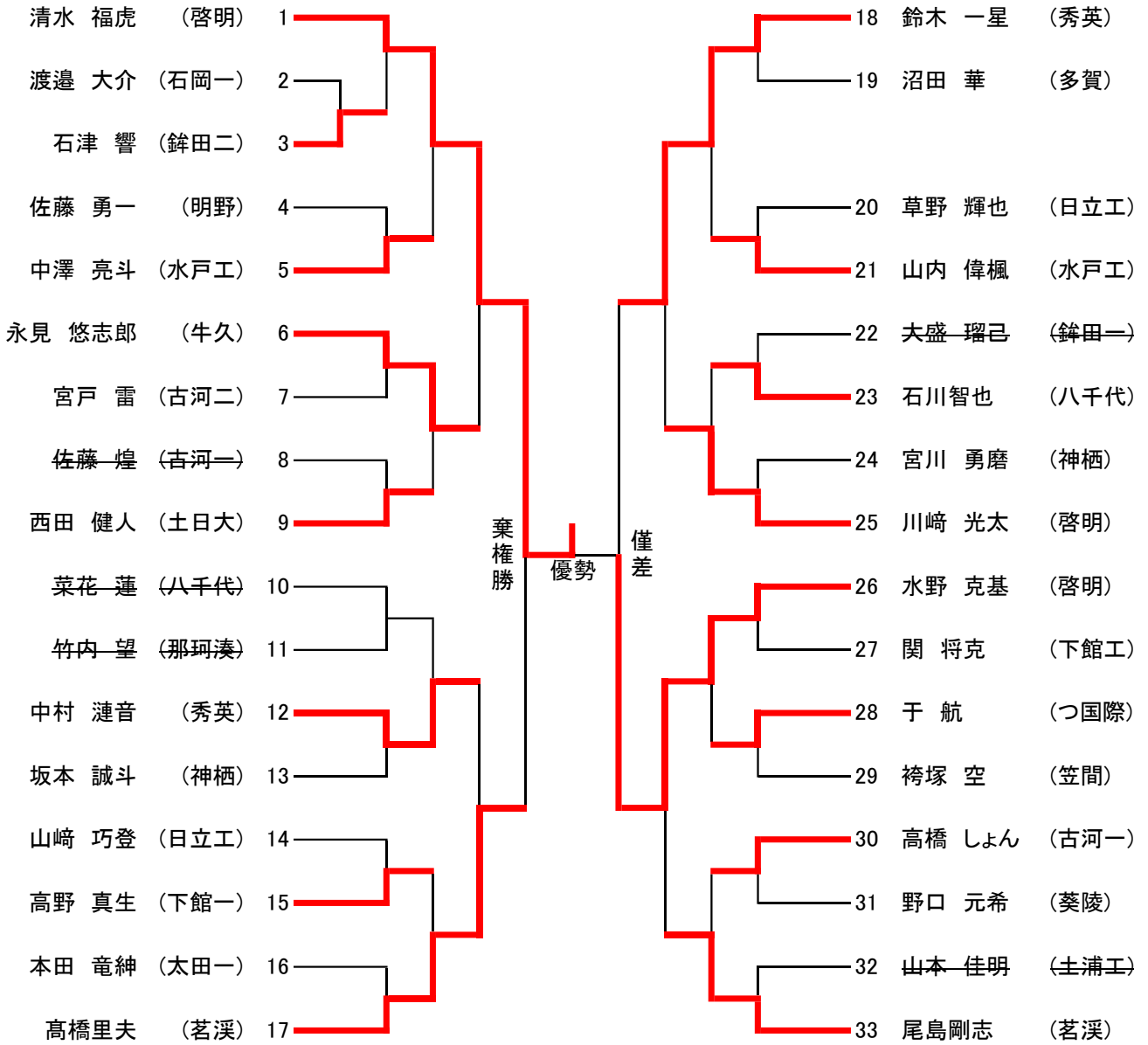
令和3年度選手権 男子団体

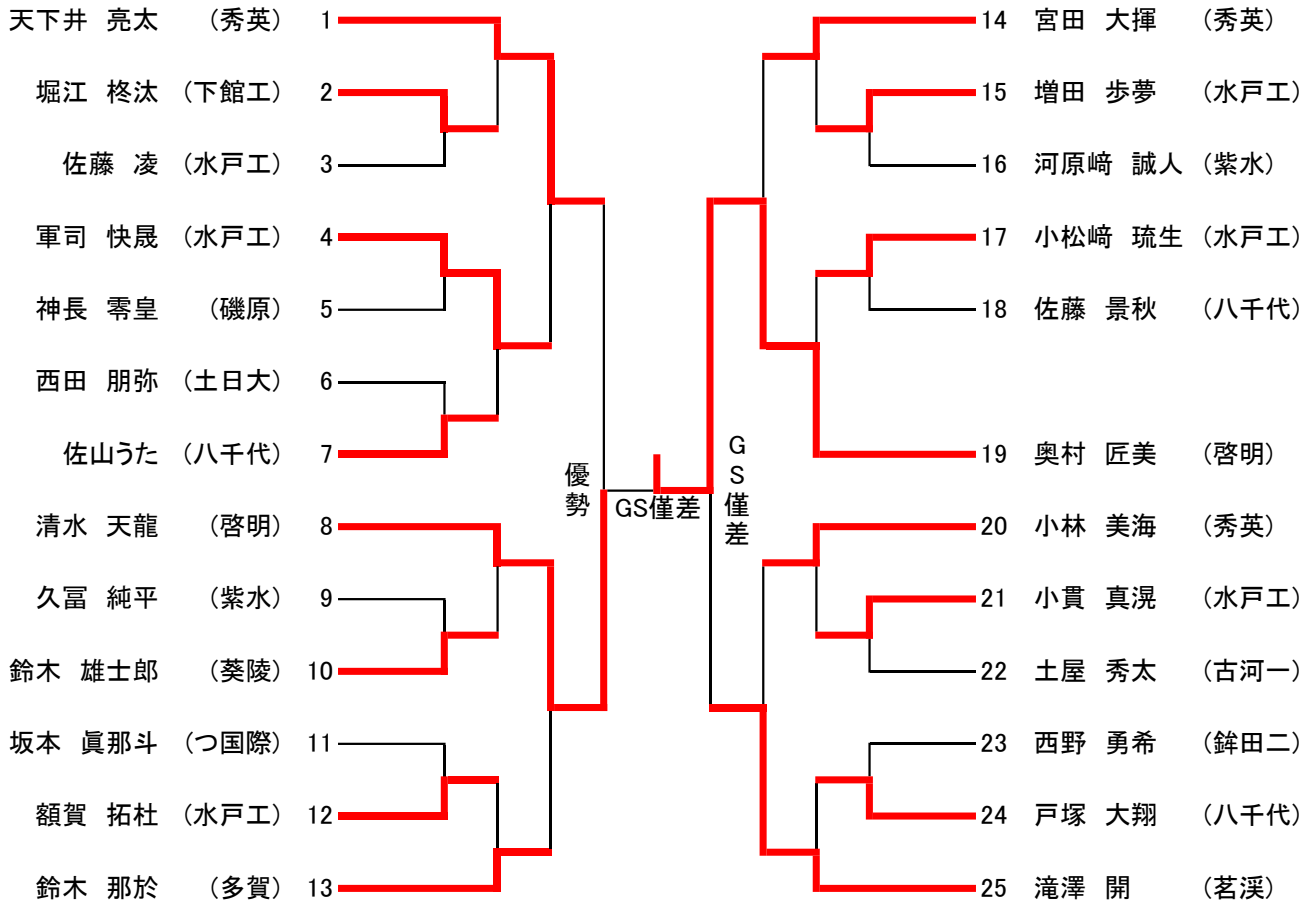


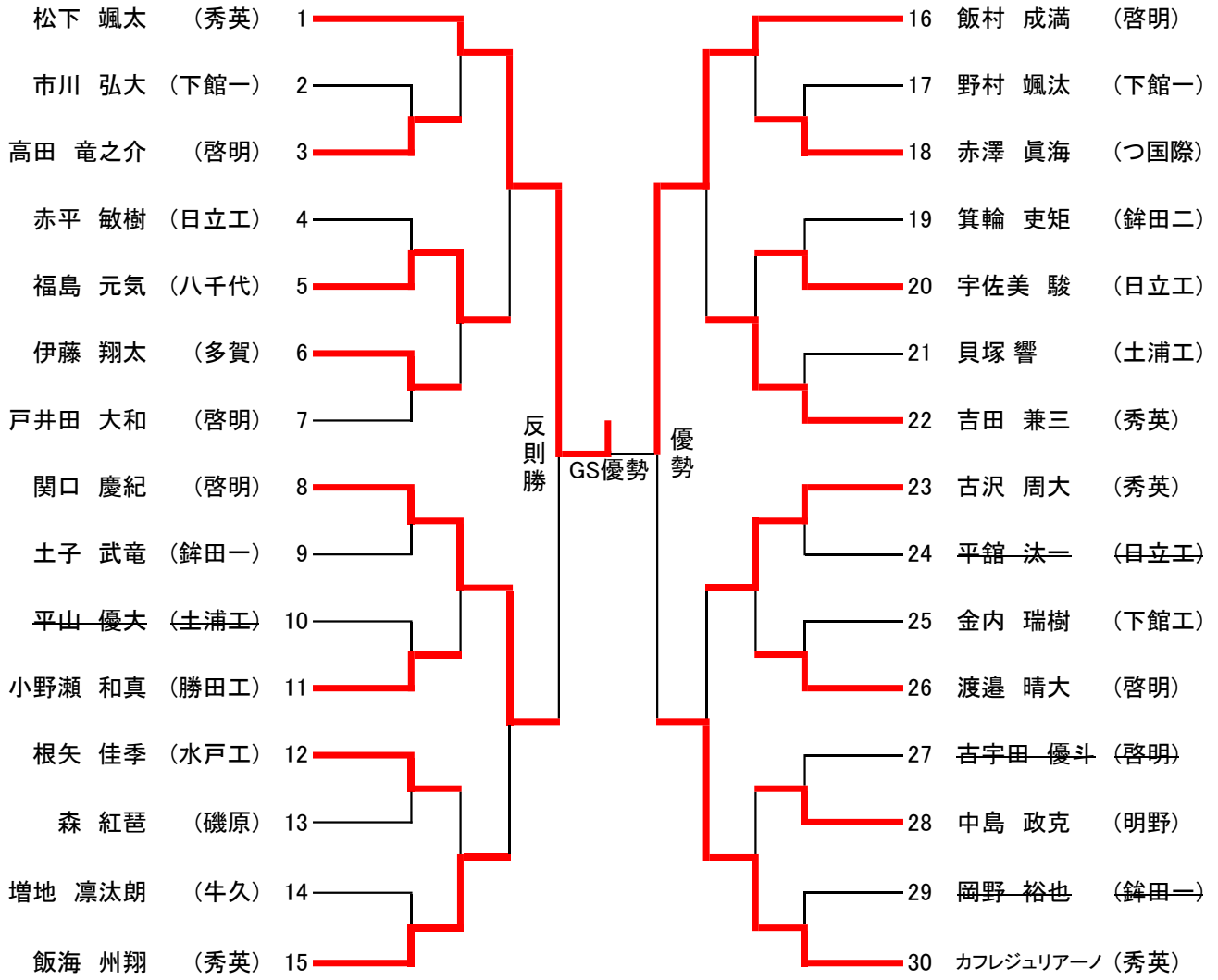
3位決定戦

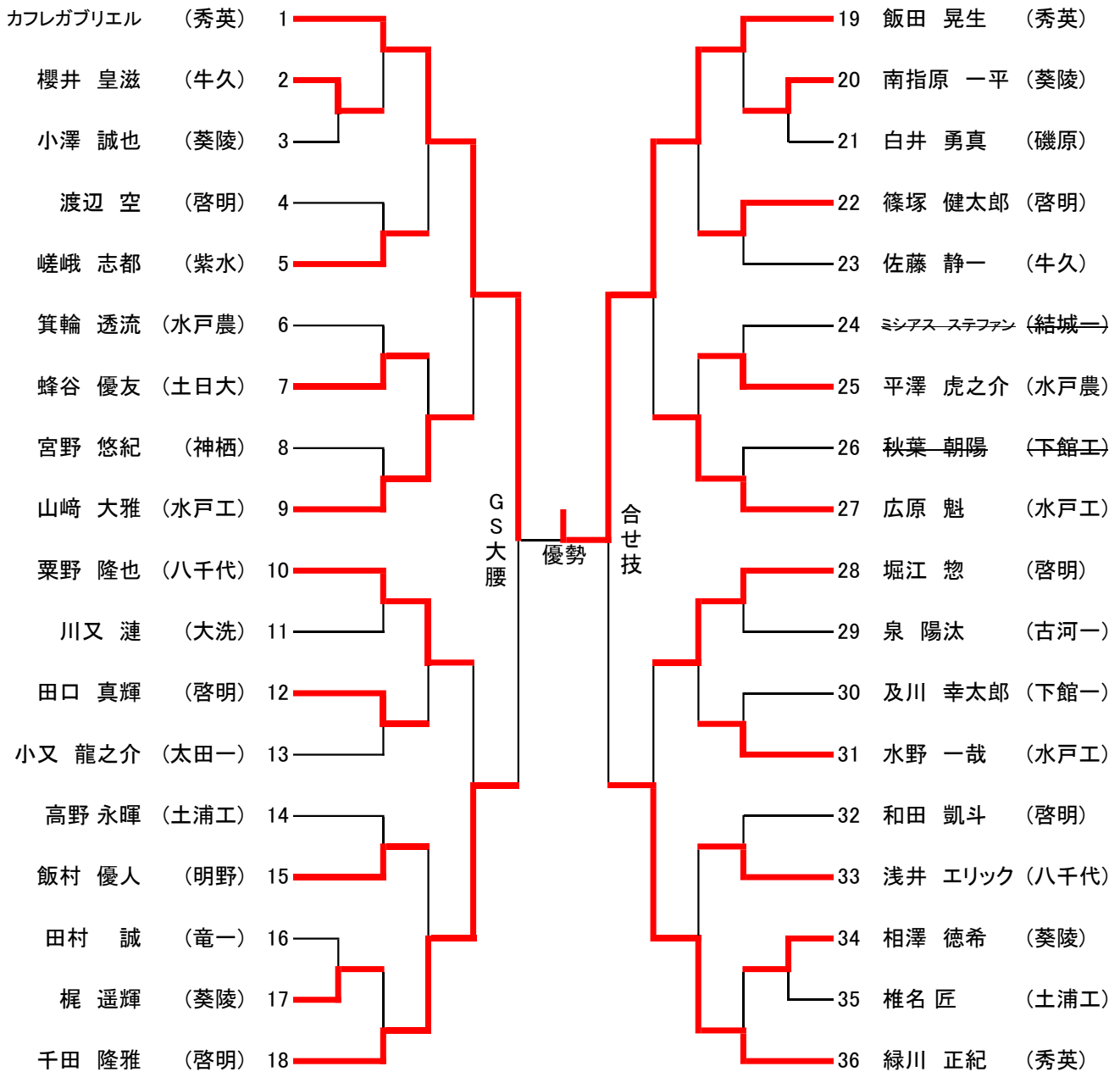




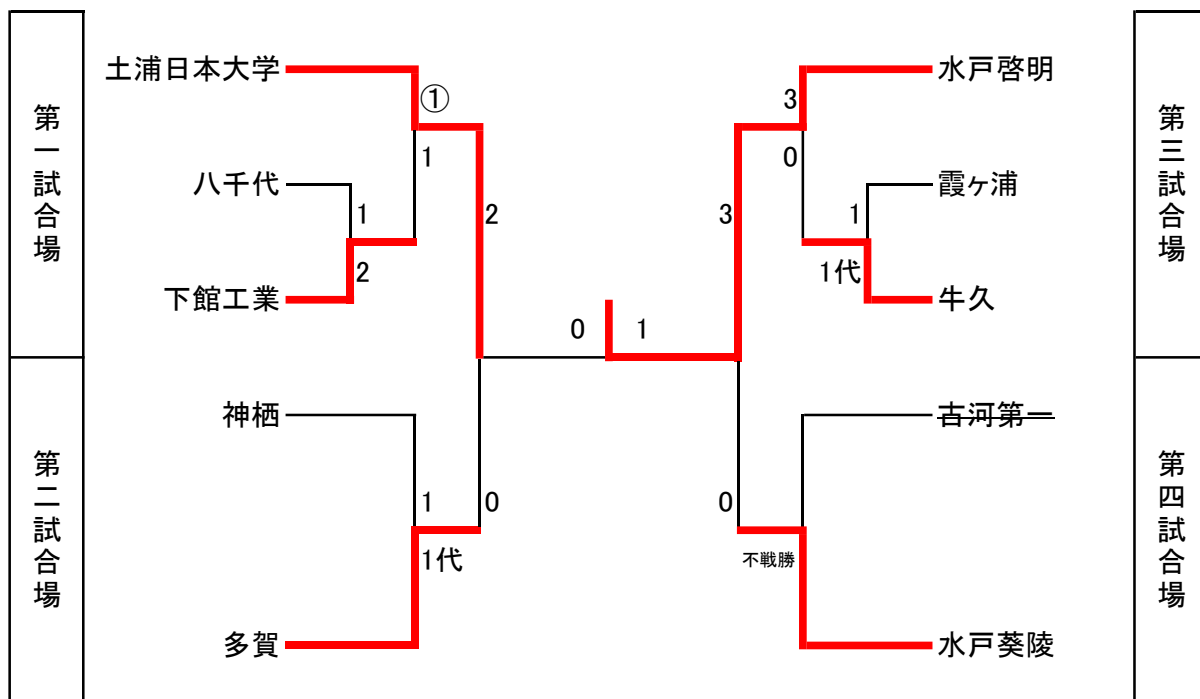




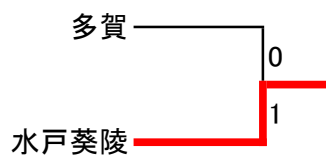


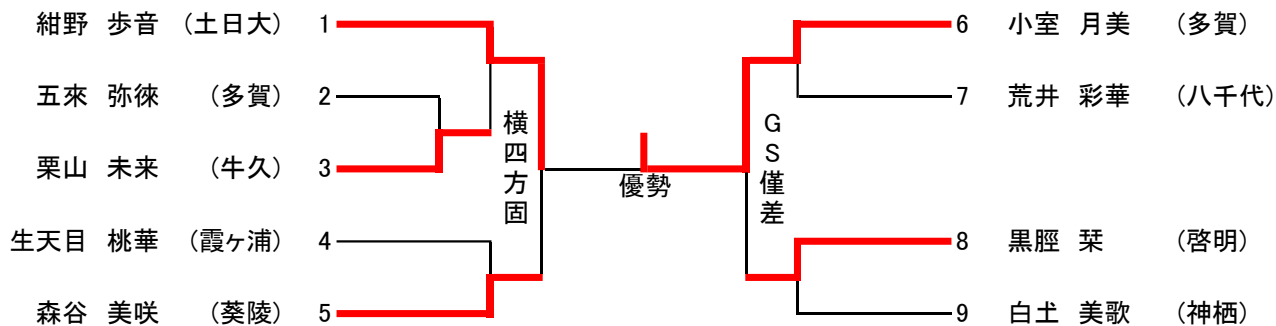


令和3年度選手権 女子団体



3位決定戦





啓明 黒脛(くろはばき)選手の漢字は以下のようになります。





