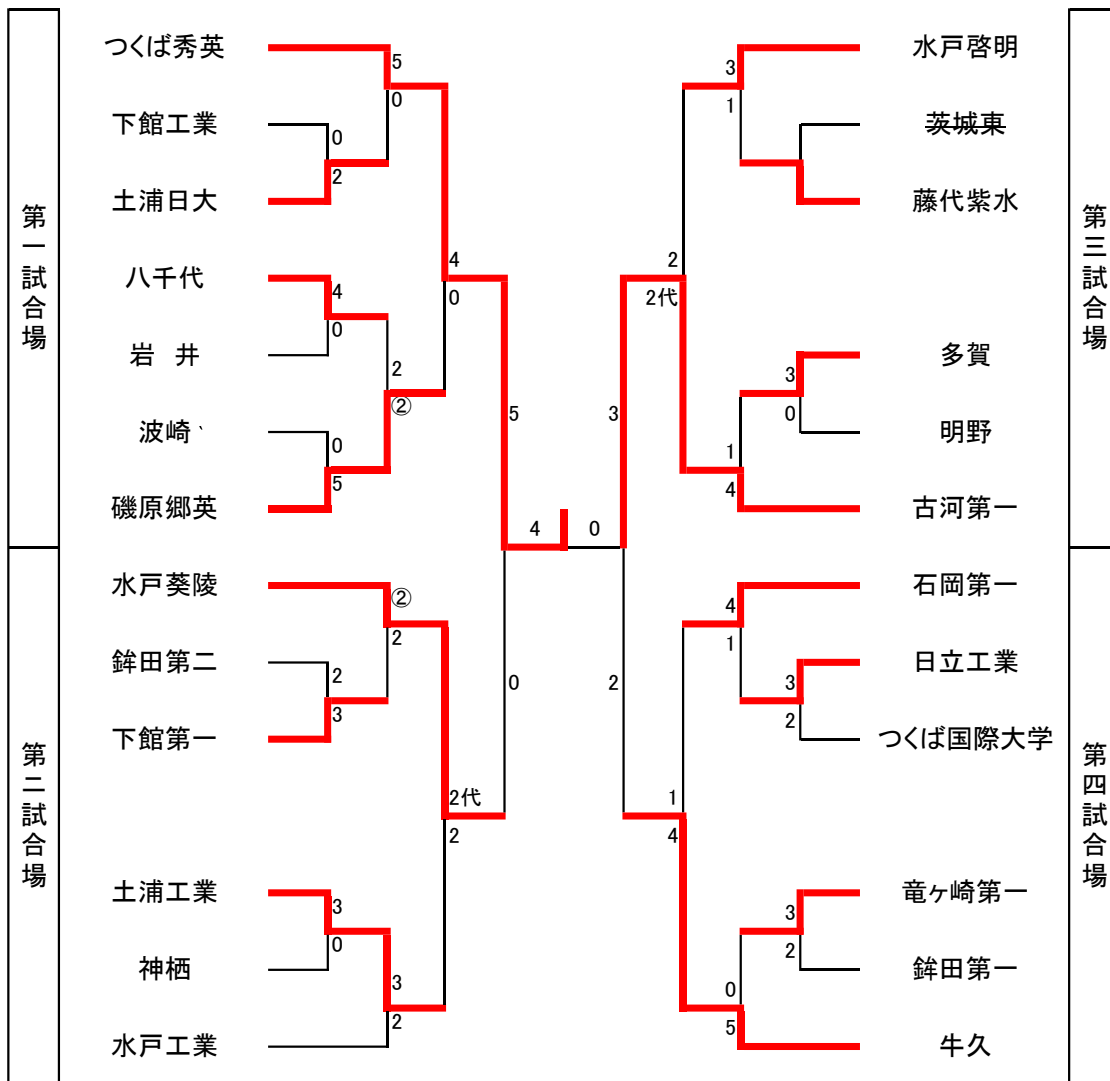
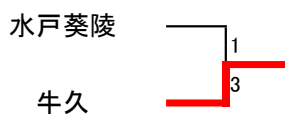
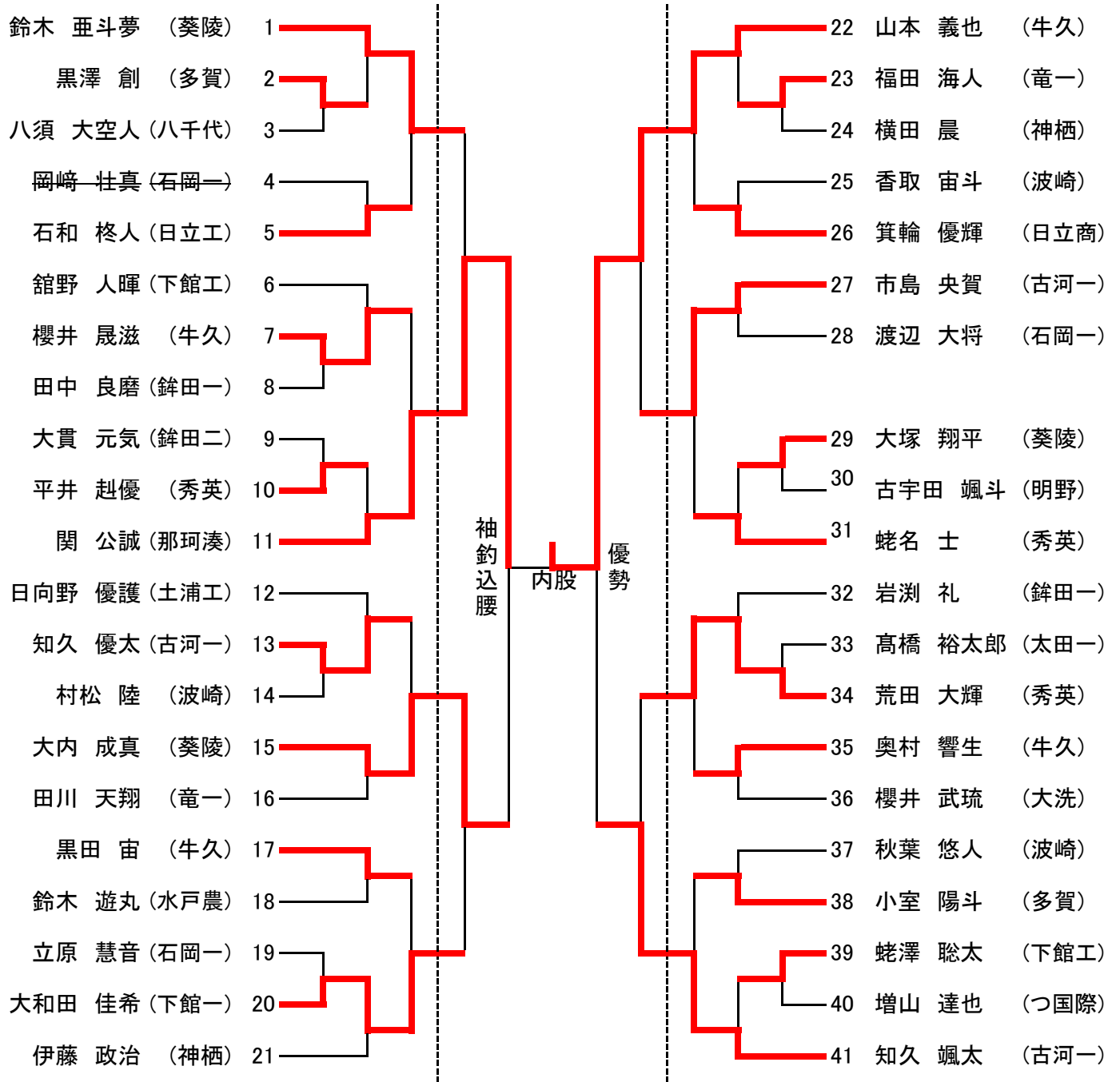


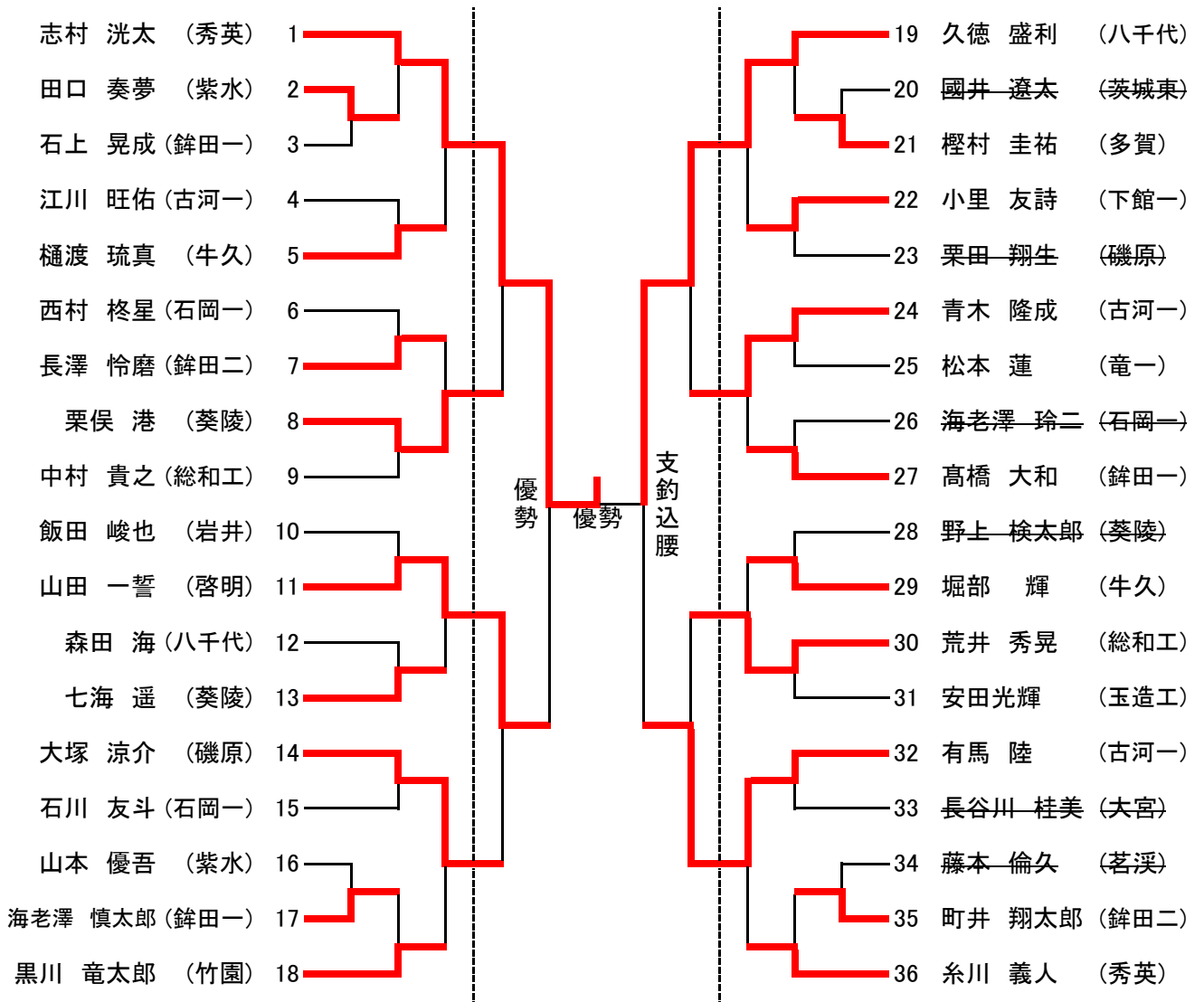
令和元年度新人 男子団体

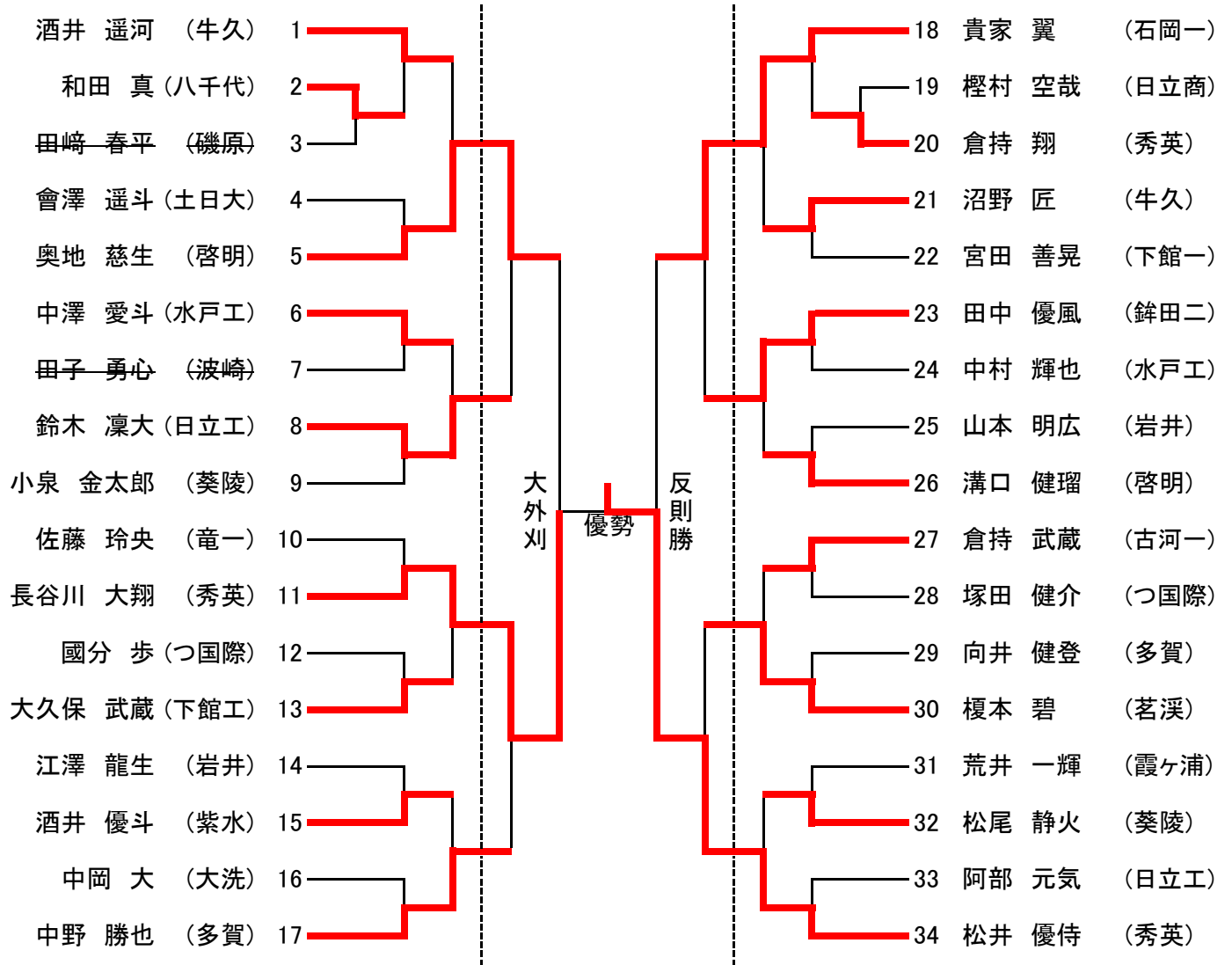


3位決定戦



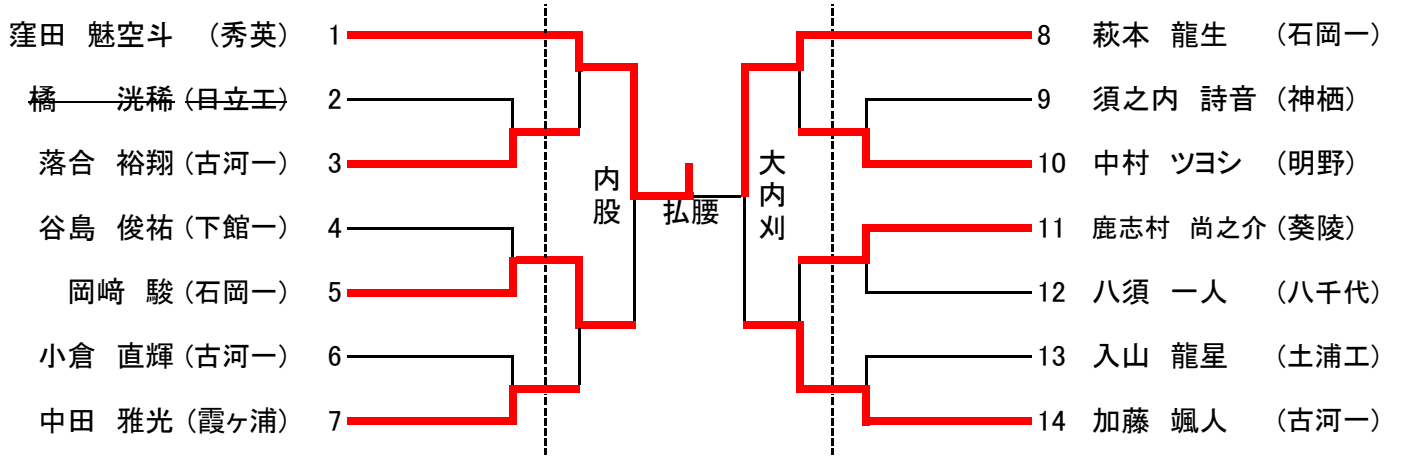






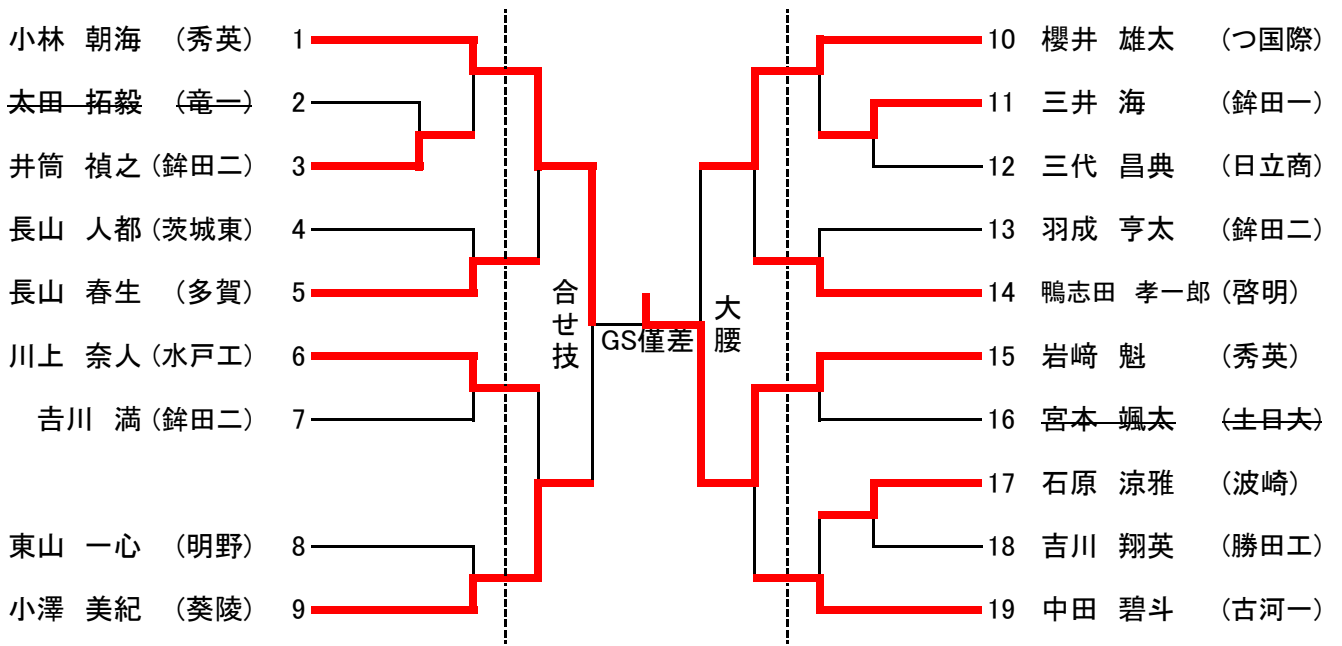
令和元年度新人

男子81kg級



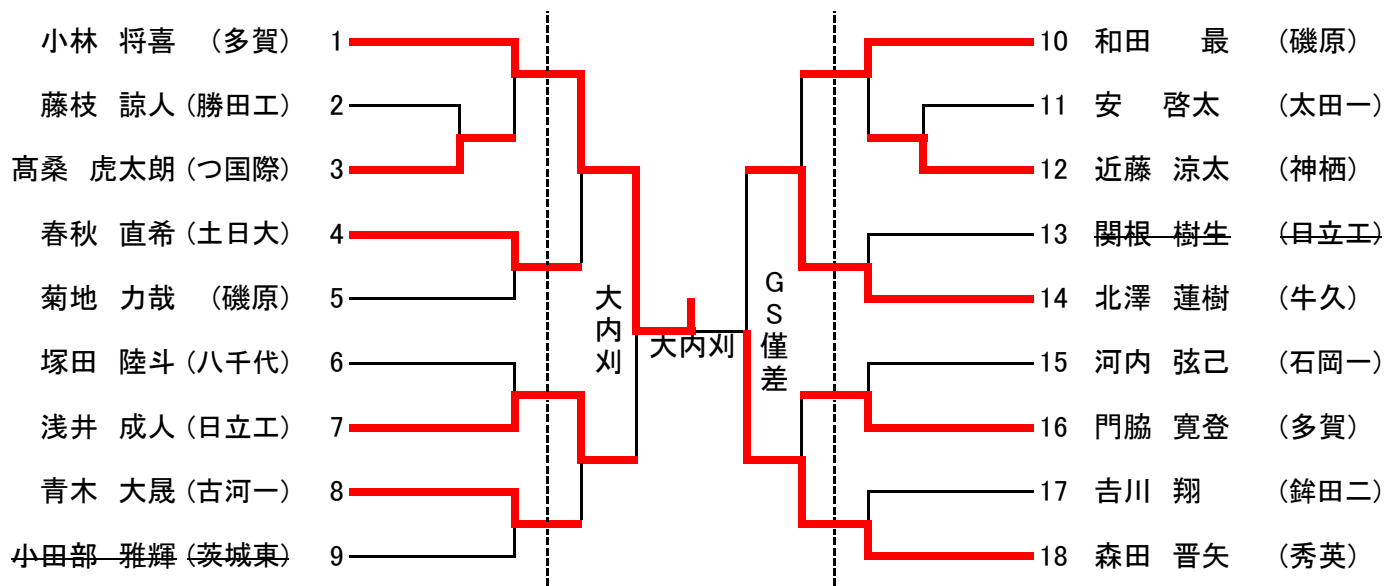
令和元年度新人

男子90kg級



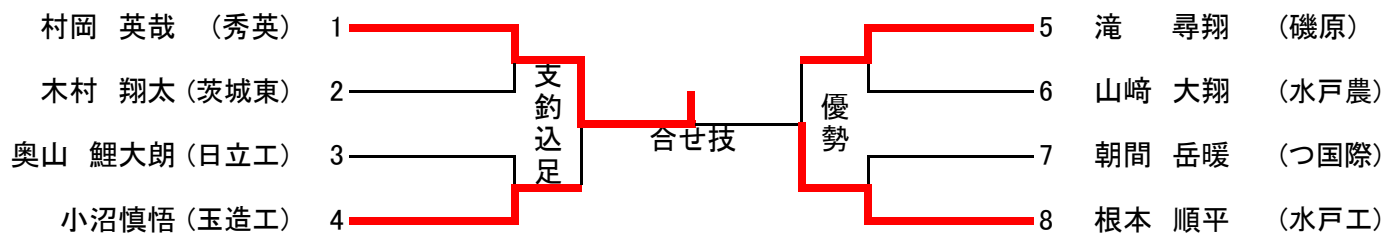
令和元年度新人

男子100kg級



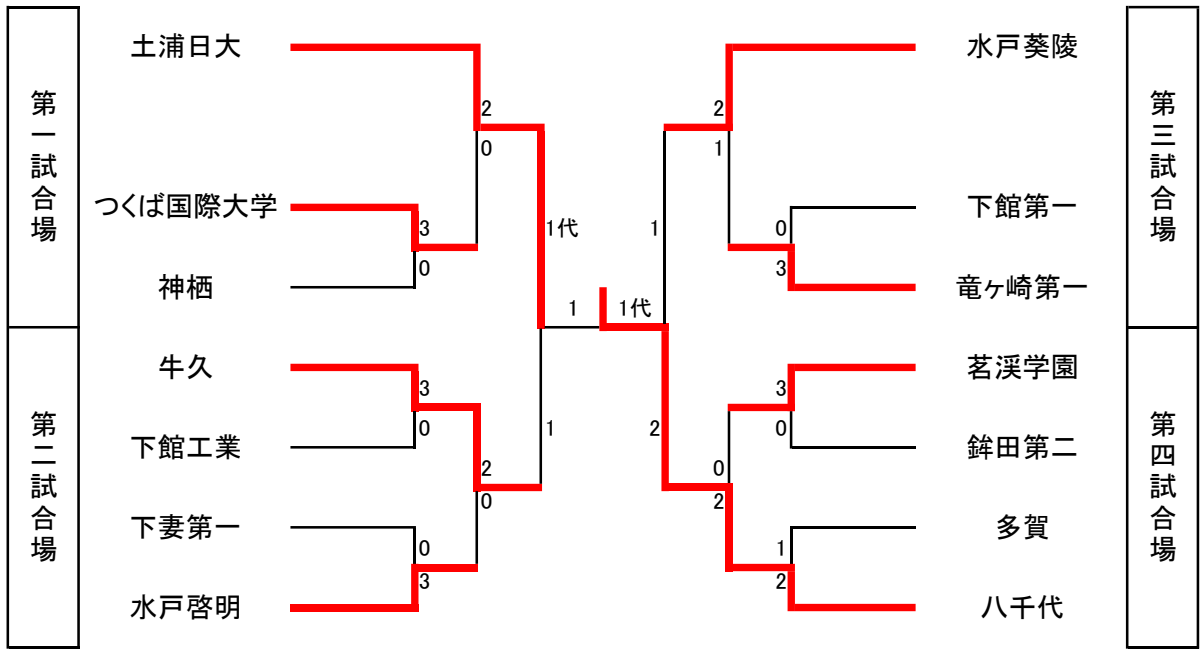
令和元年度新人

男子100kg超級

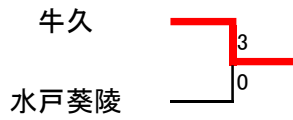




令和元年度新人 女子団体

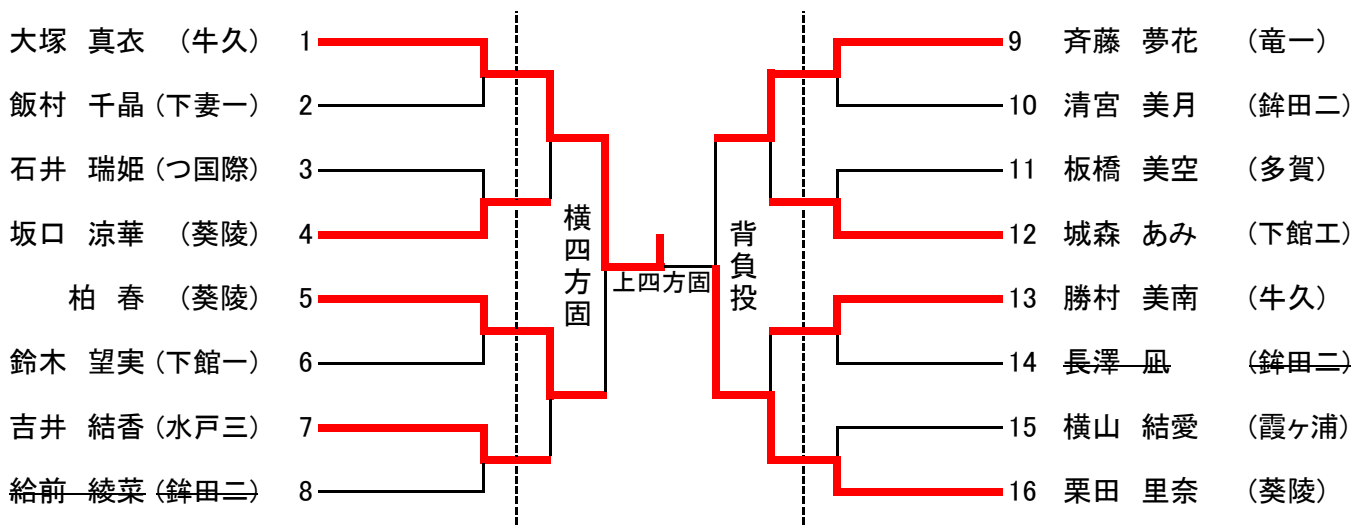


3位決定戦



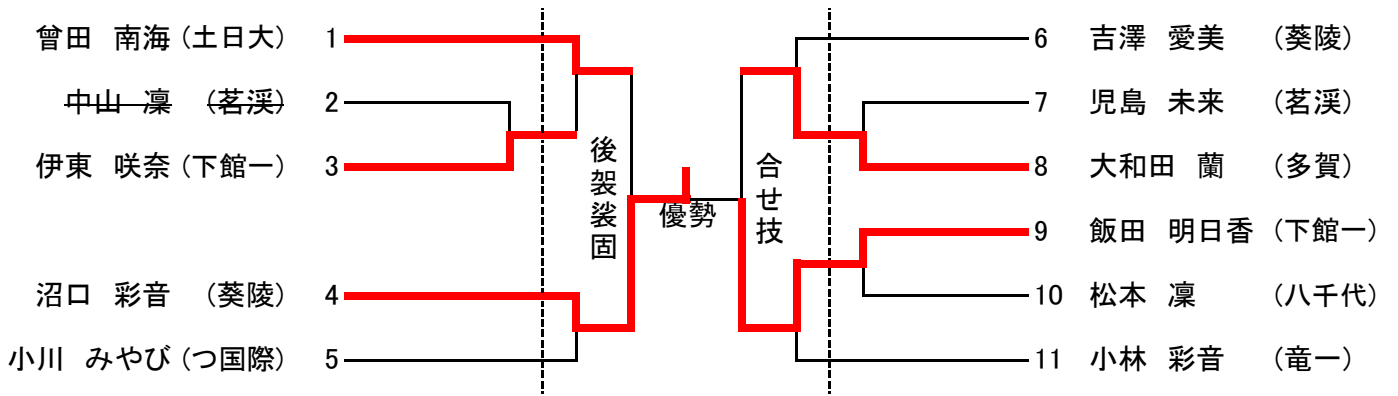
令和元年度新人

女子48kg級



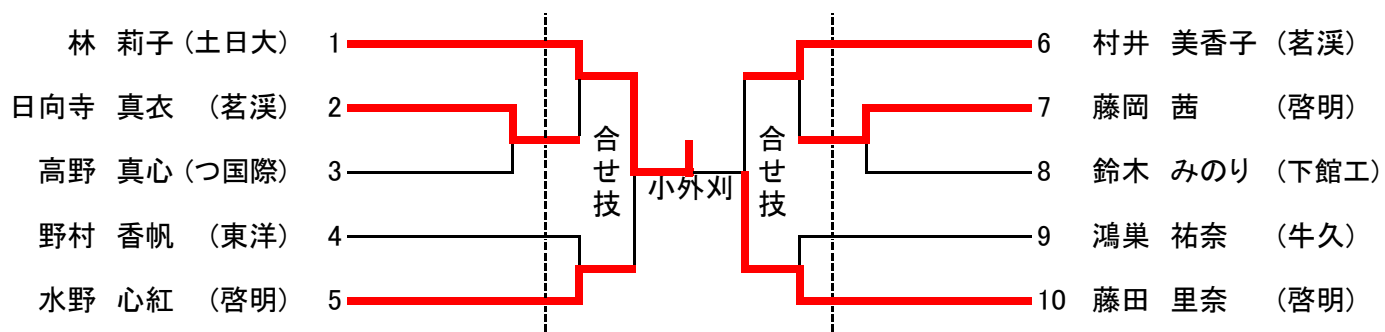
令和元年度新人

女子52kg級



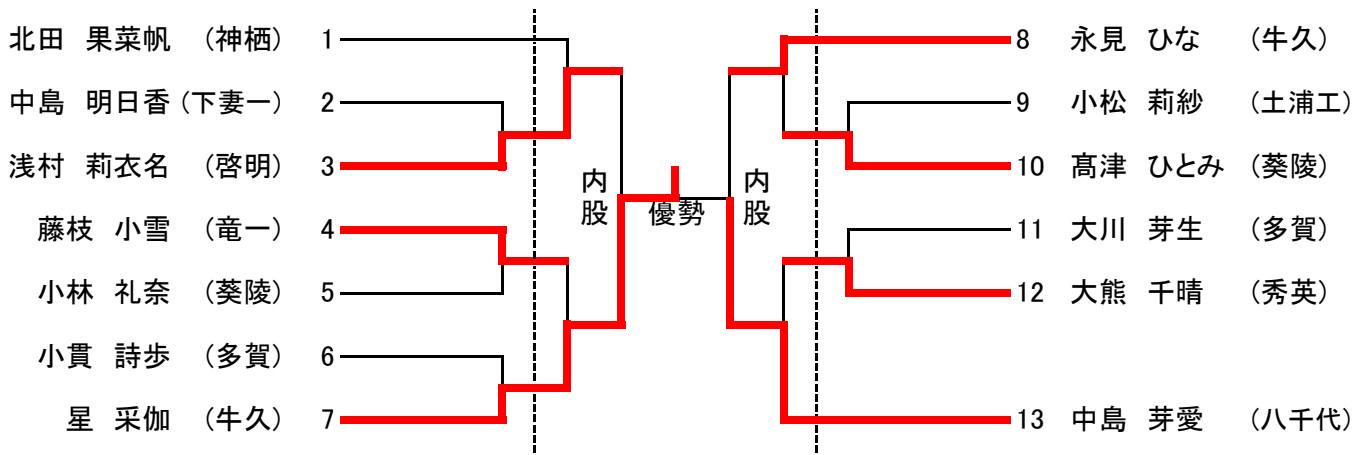
令和元年度新人

女子57kg級



令和元年度新人

女子63kg級



令和元年度新人

女子70kg級

和泉 希菜 (土日大) 1  2 黒田 純華 (葵陵)

大内刈

令和元年度新人

女子78kg級



令和元年度新人

女子78kg超級

