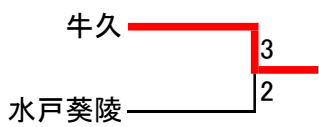
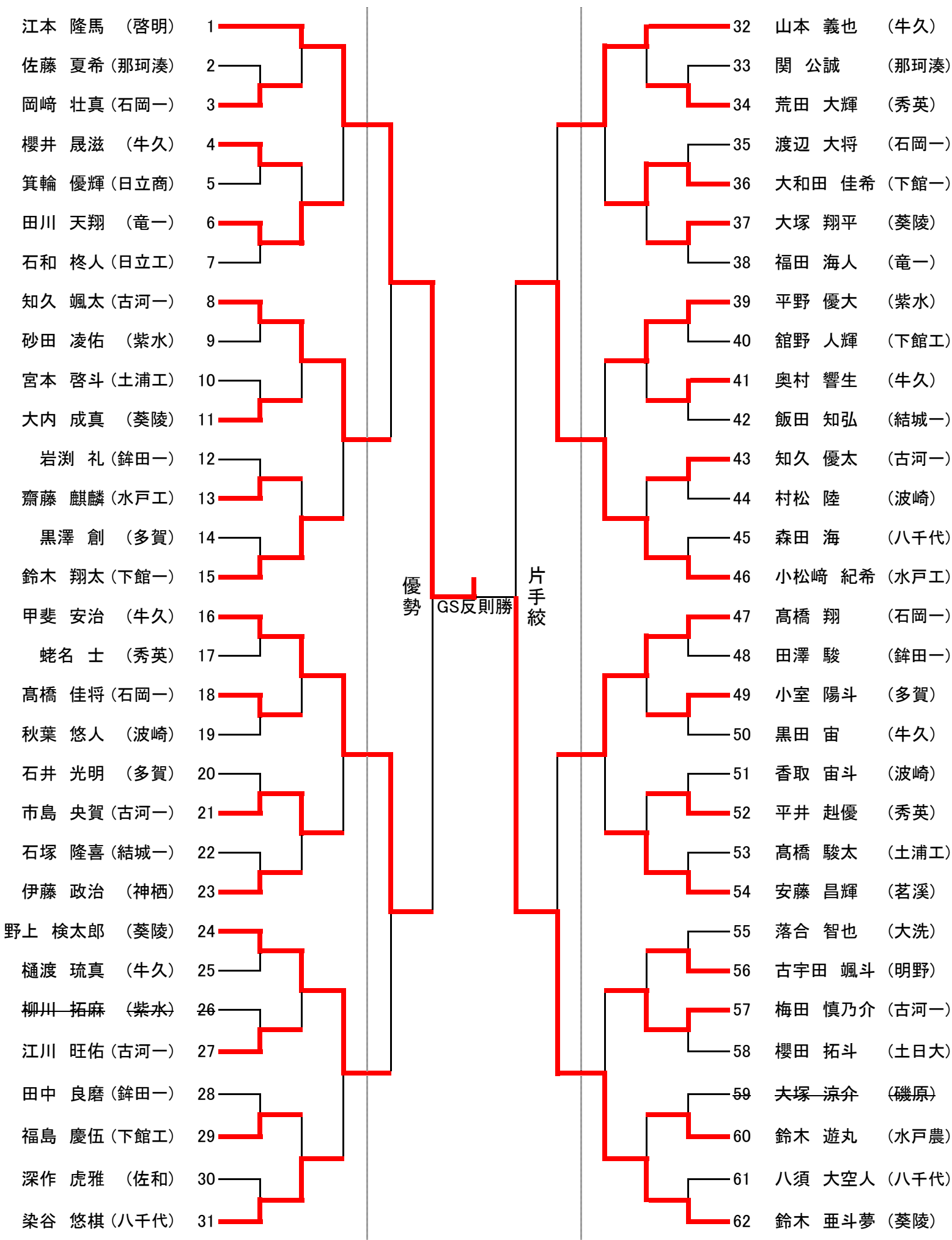


3位決定戦



令和元年度総体個人

男子60kg級



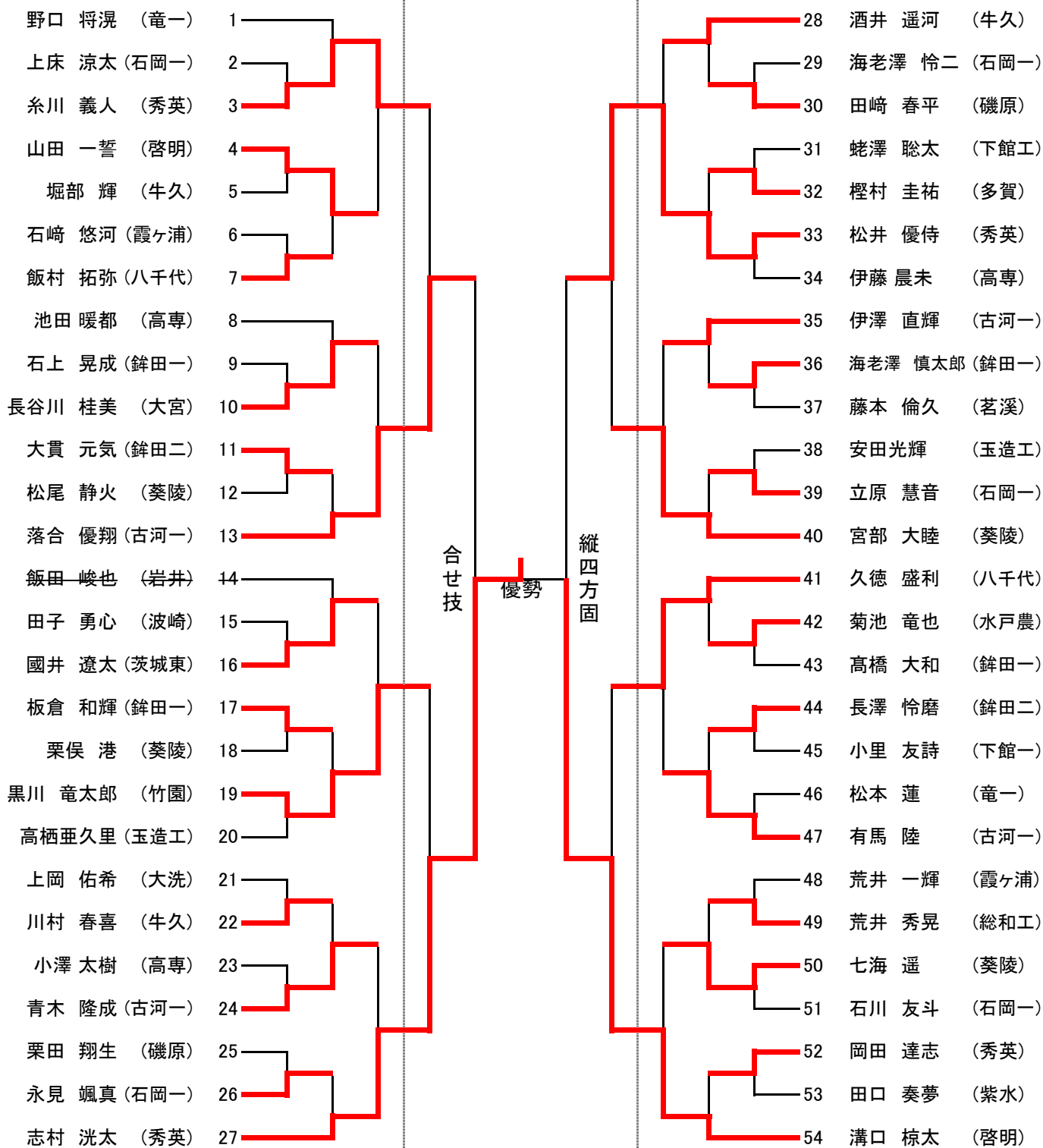
優勢

GS反則勝

片手絞

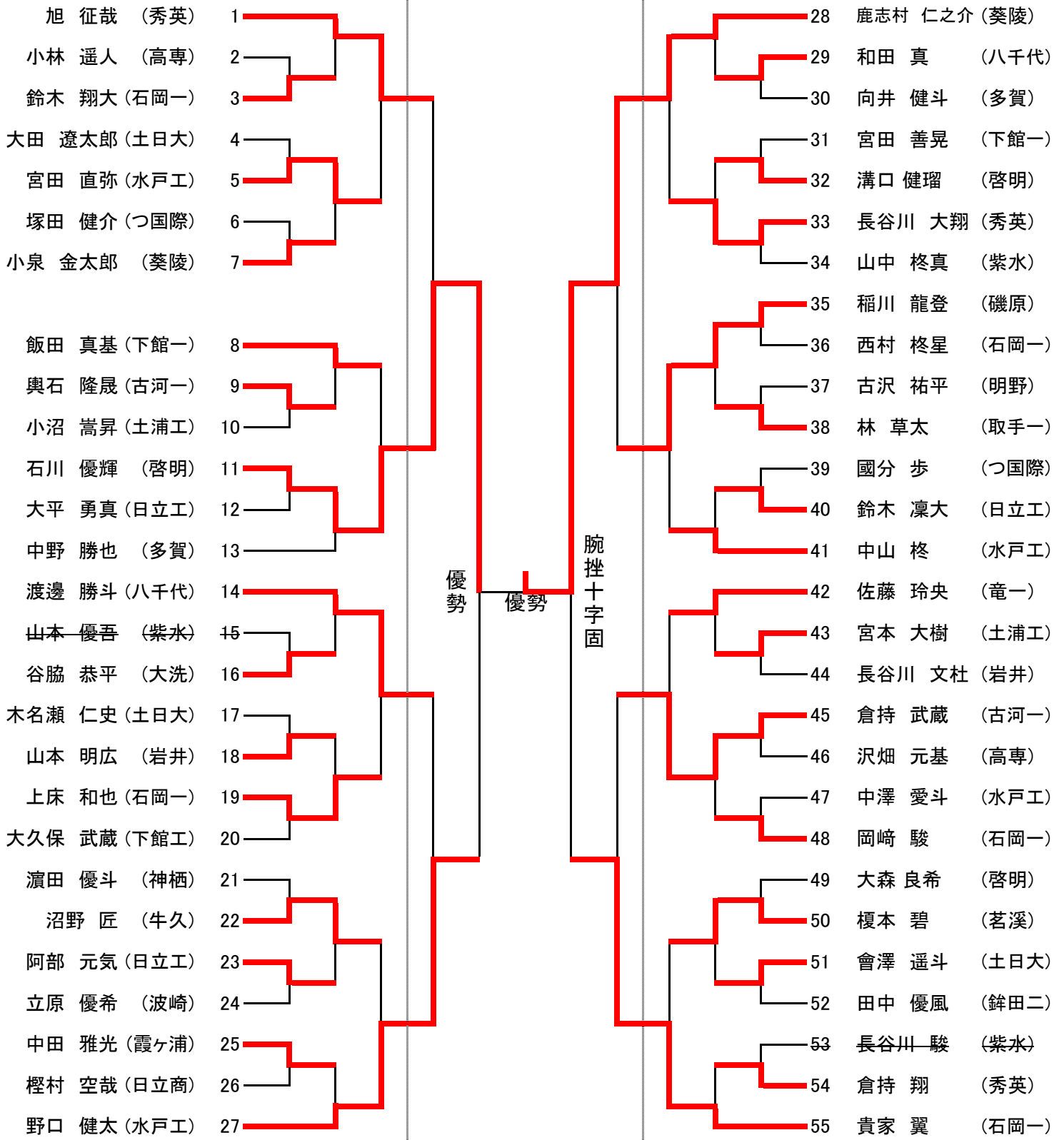
令和元年度総体個人

男子66kg級



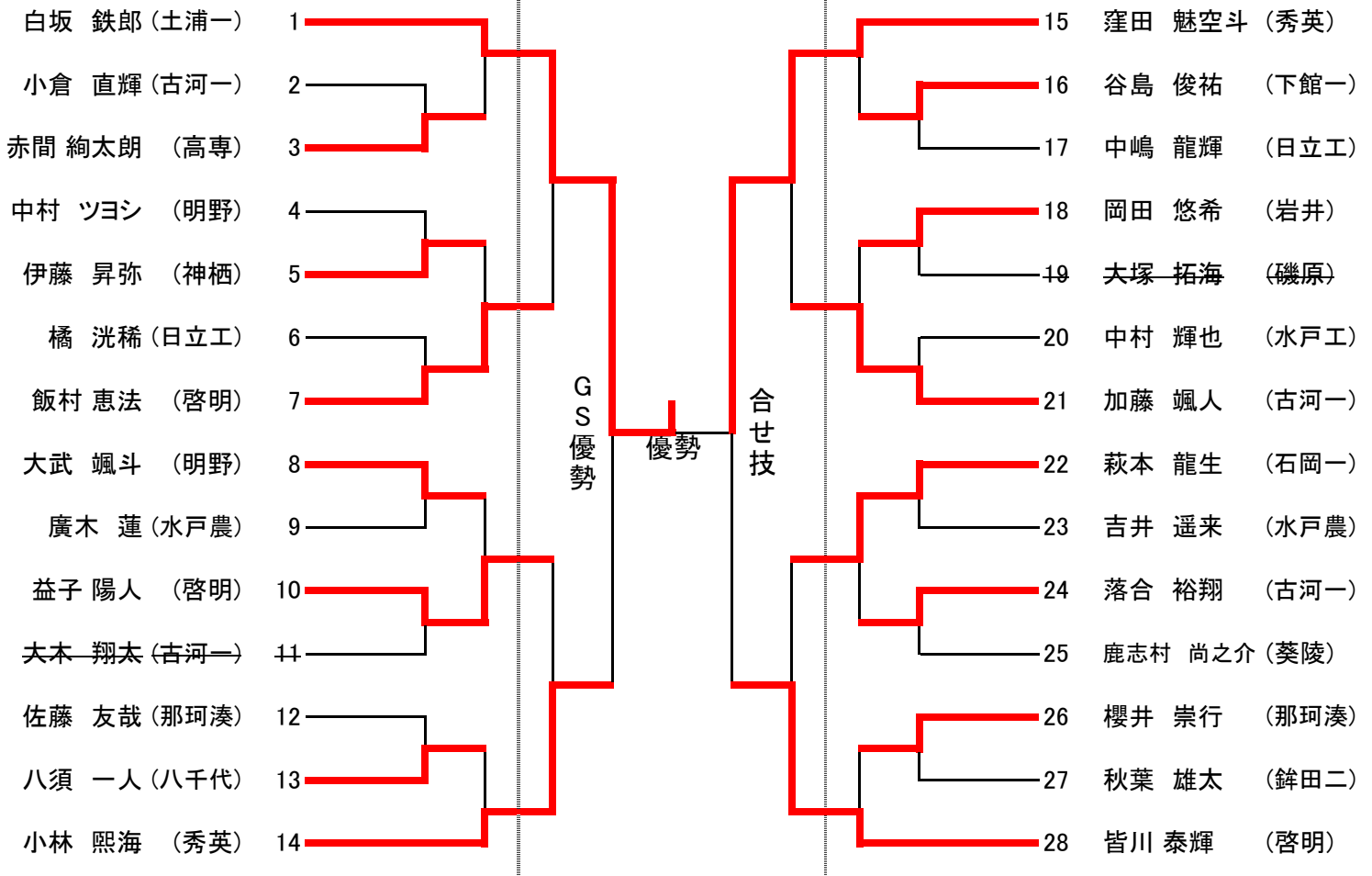
令和元年度総体個人

男子73kg級



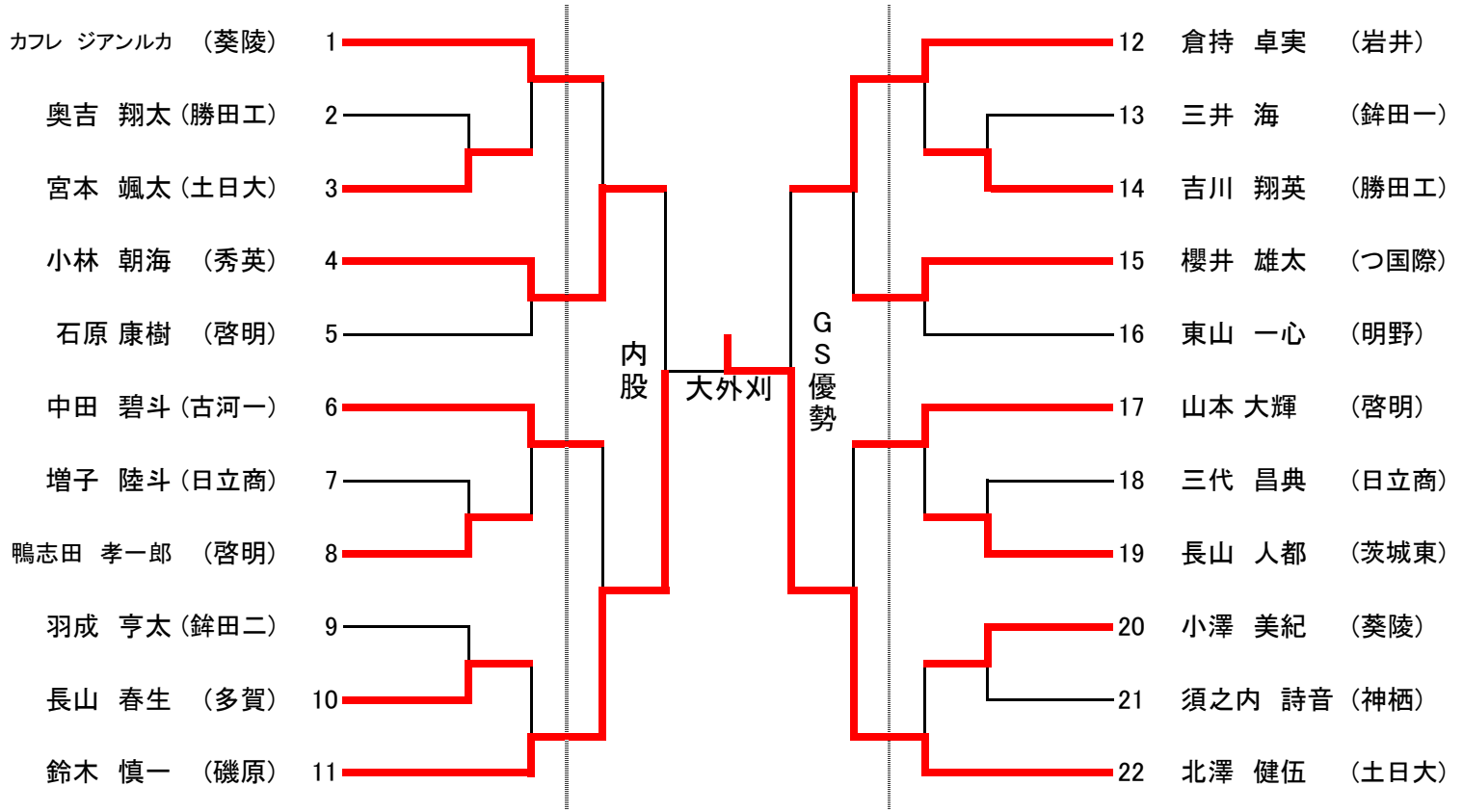
令和元年度総体個人

男子81kg級



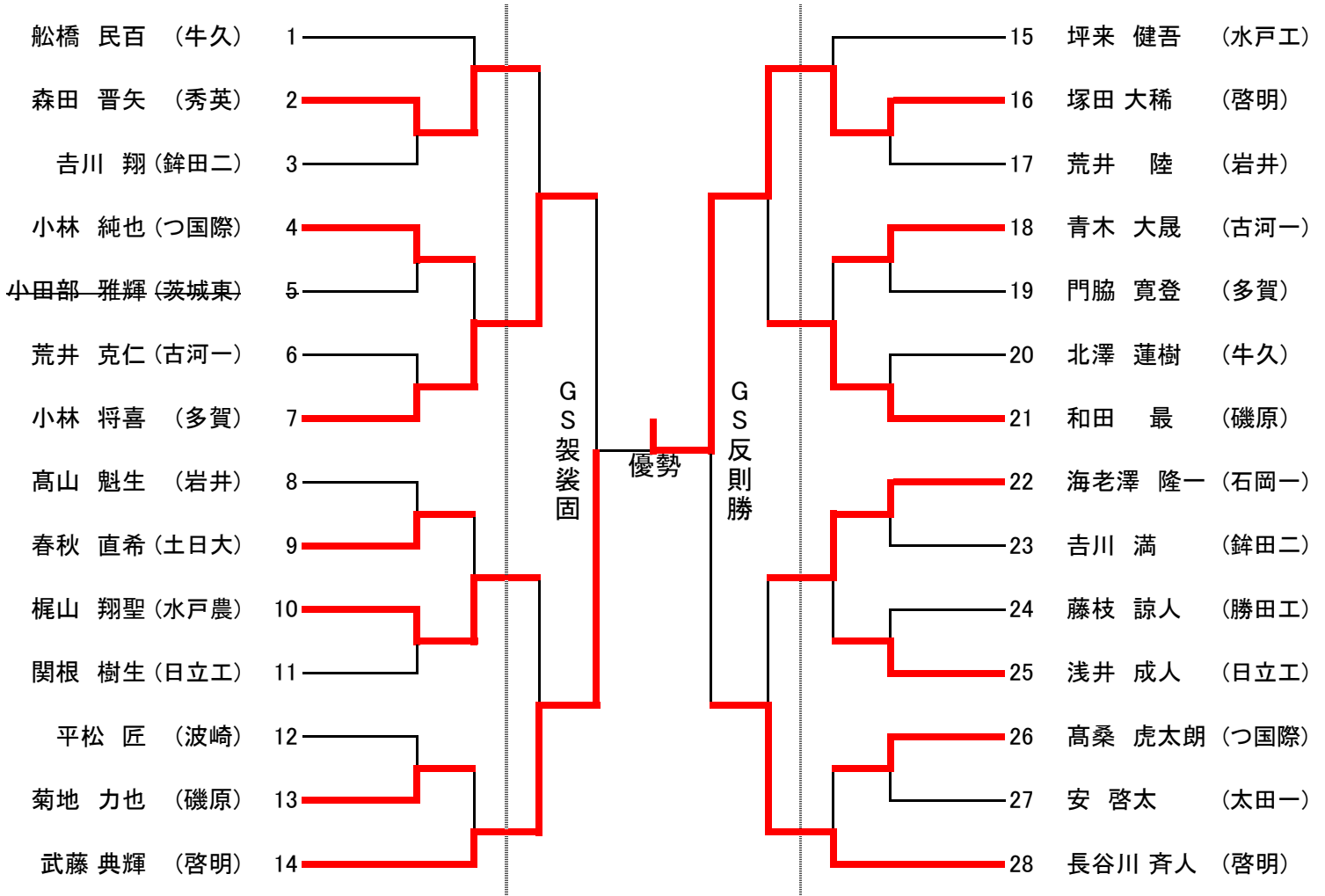
令和元年度総体個人

男子90kg級



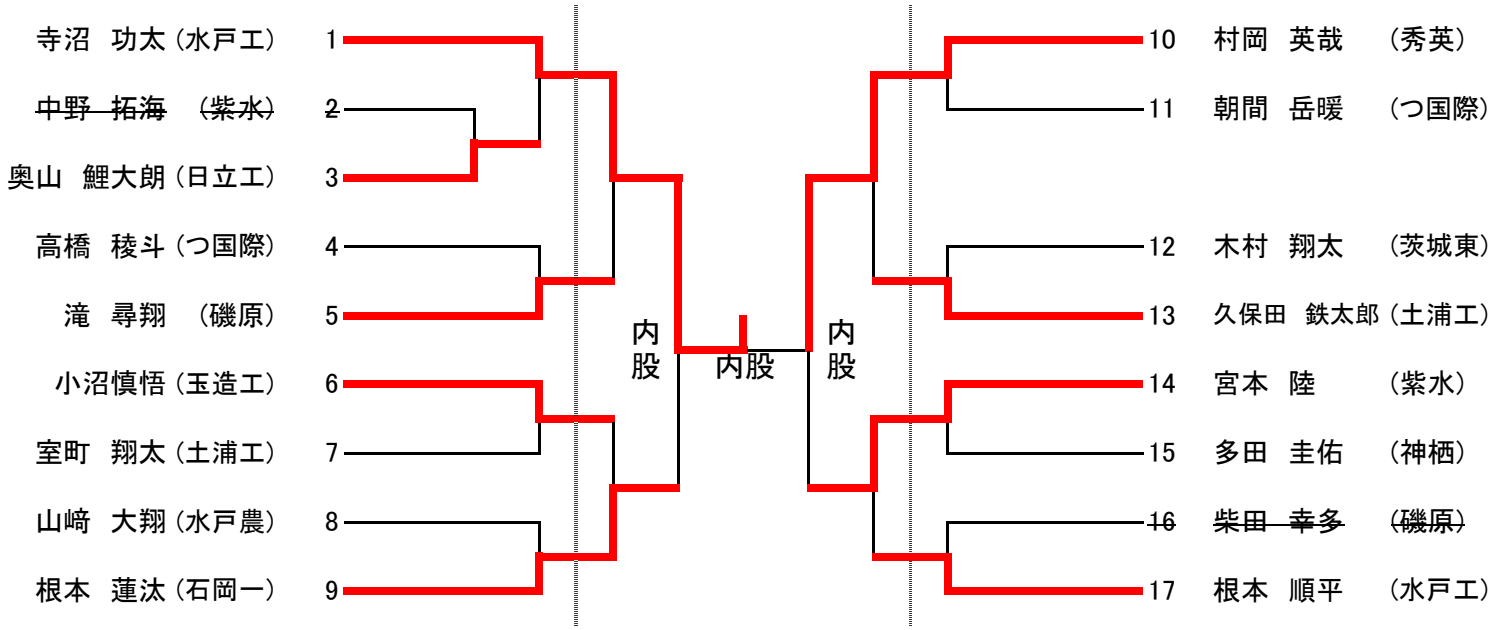
令和元年度総体個人

男子100kg級

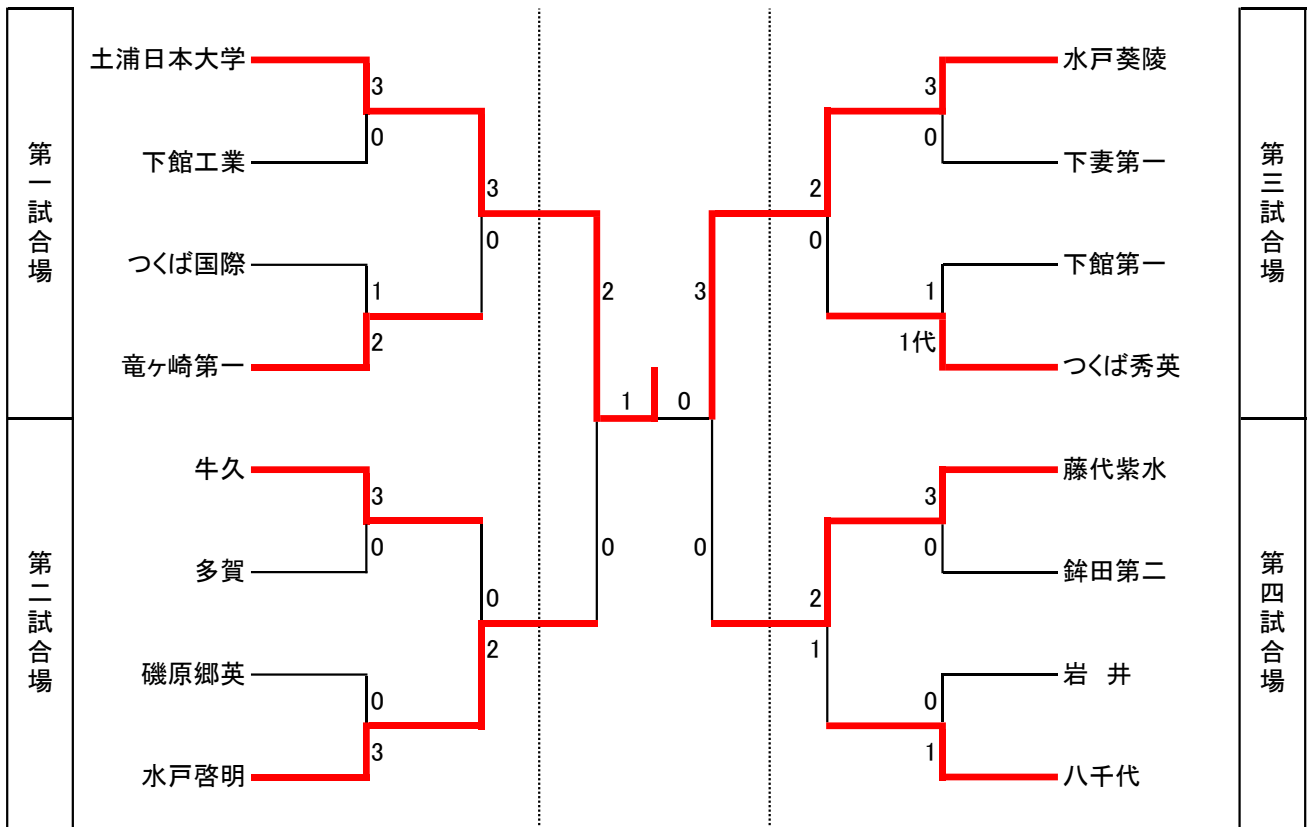


令和元年度総体個人

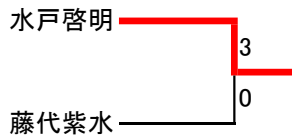
男子100kg超級





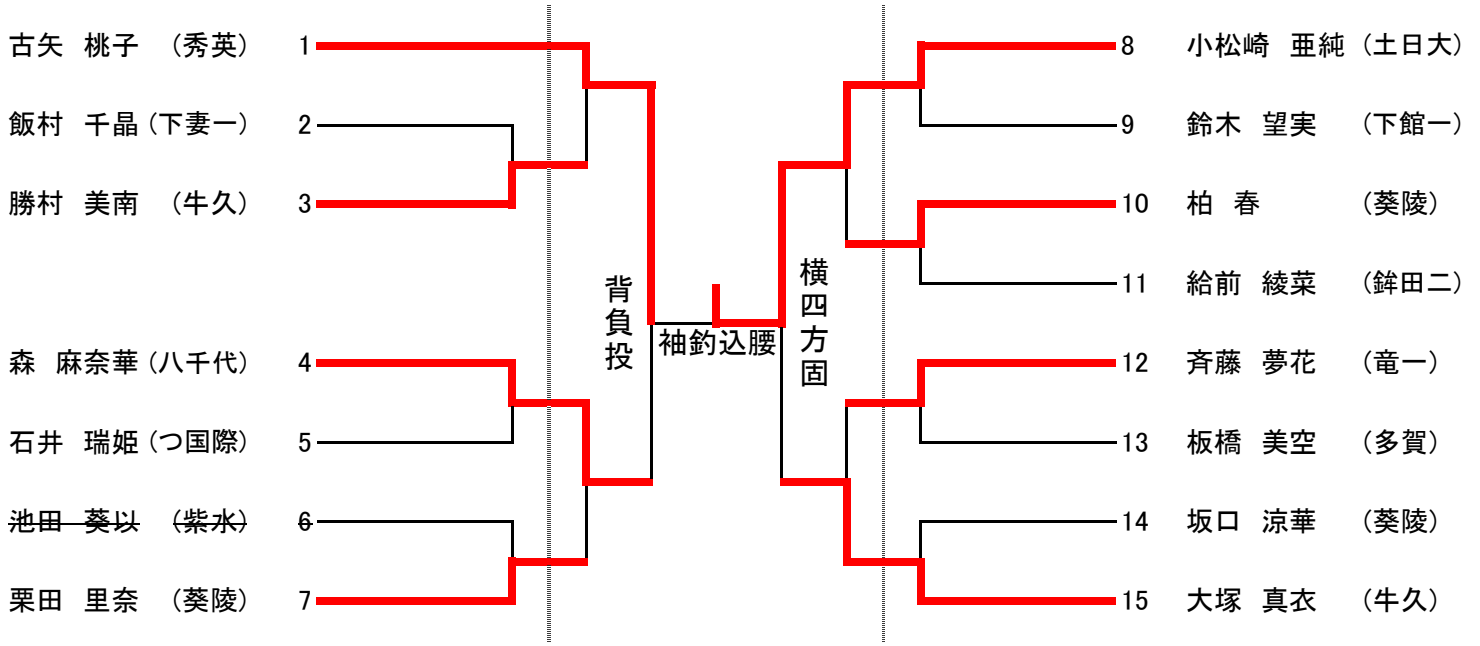


3位決定戦



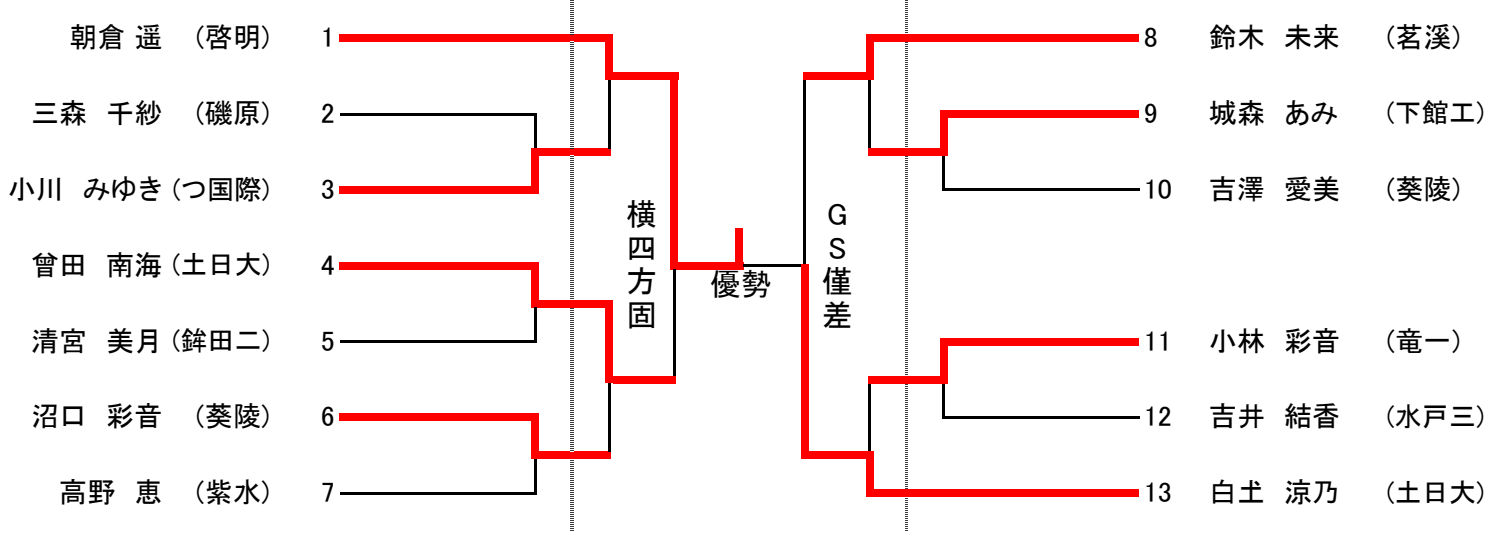
令和元年度総体個人

女子48kg級



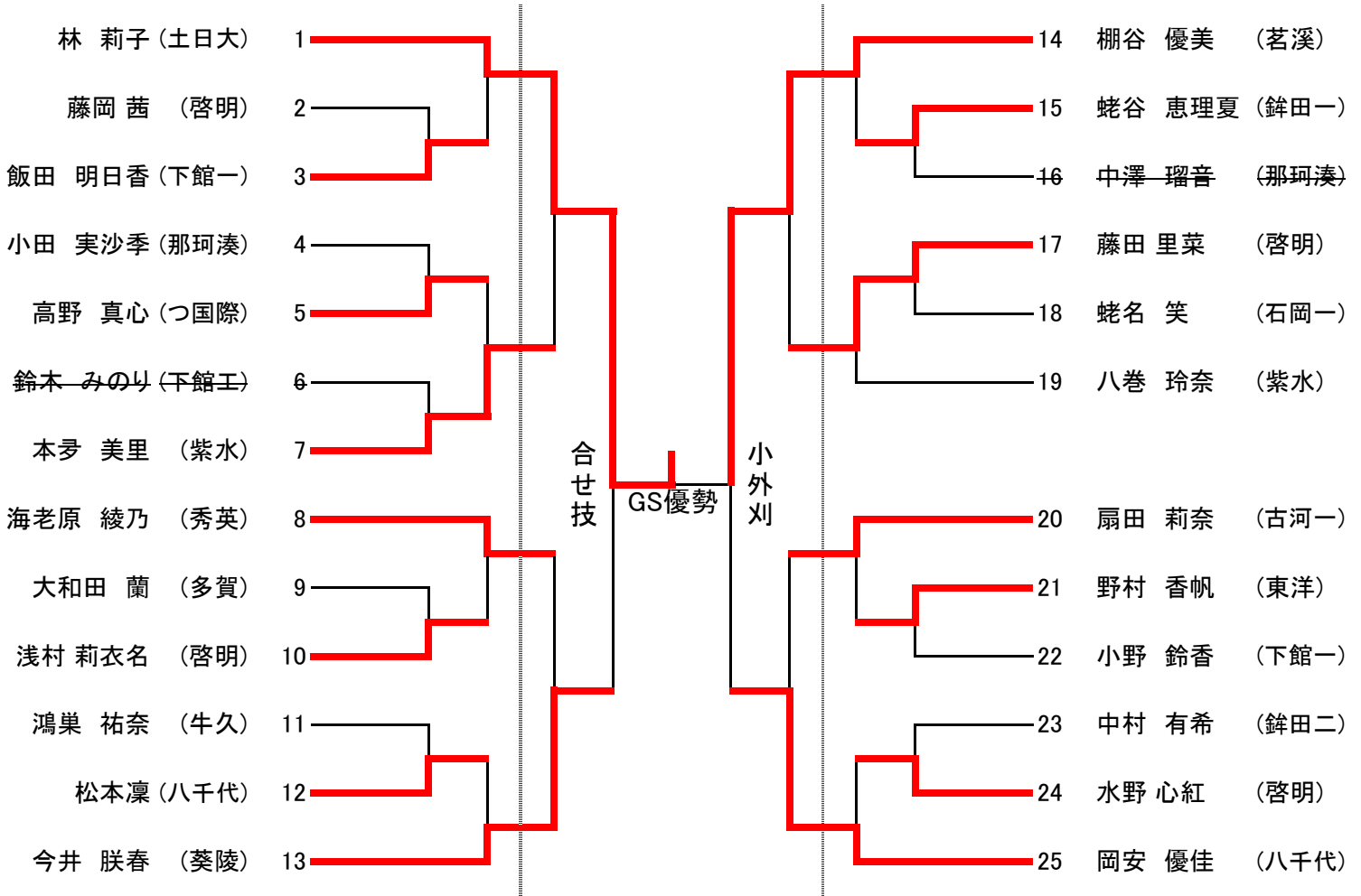
令和元年度総体個人

女子52kg級



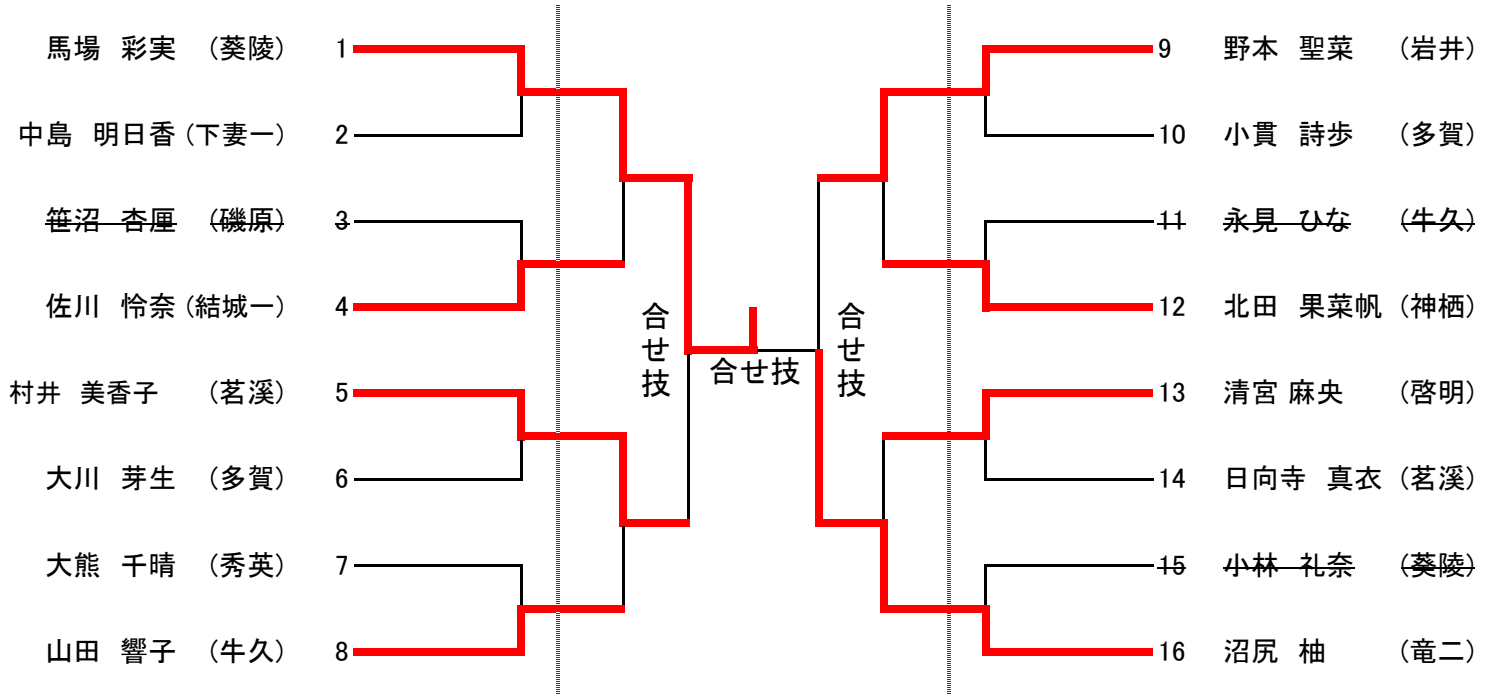
令和元年度総体個人

女子57kg級



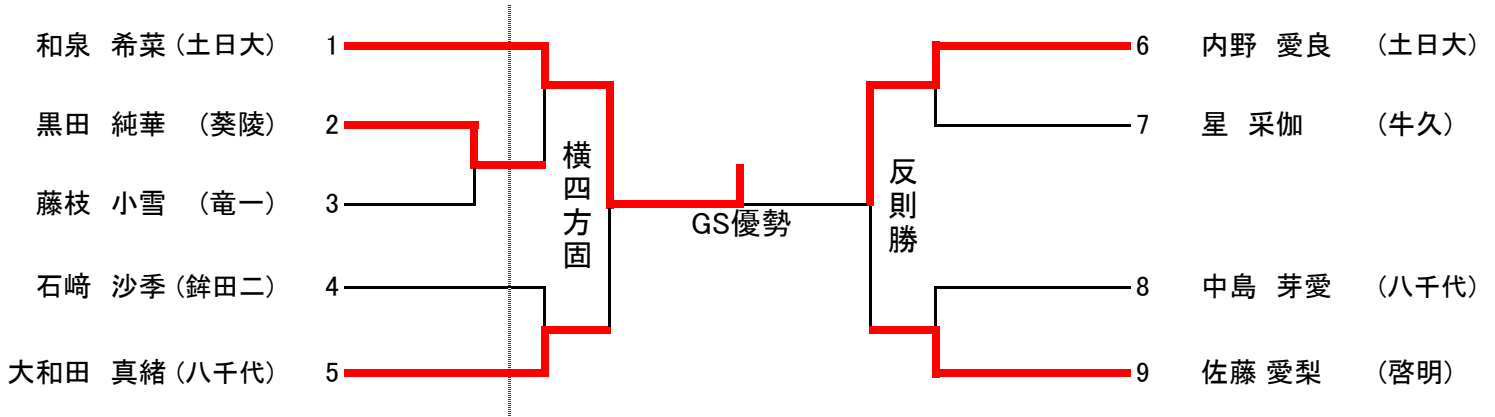
令和元年度総体個人

女子63kg級



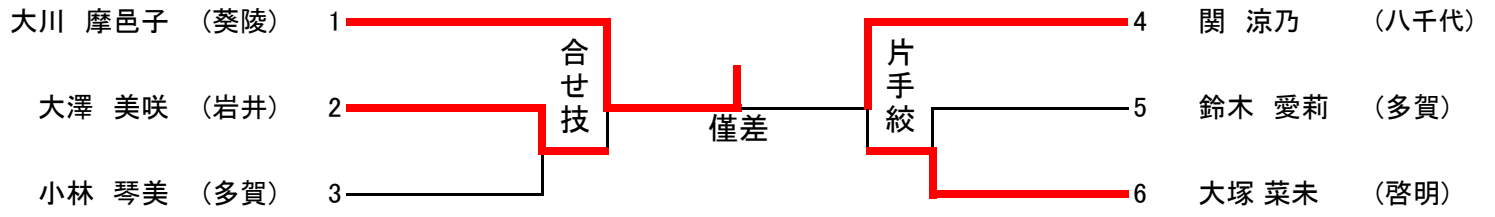
令和元年度総体個人

女子70kg級



令和元年度総体個人

女子78kg級



令和元年度総体個人

女子78kg超級

