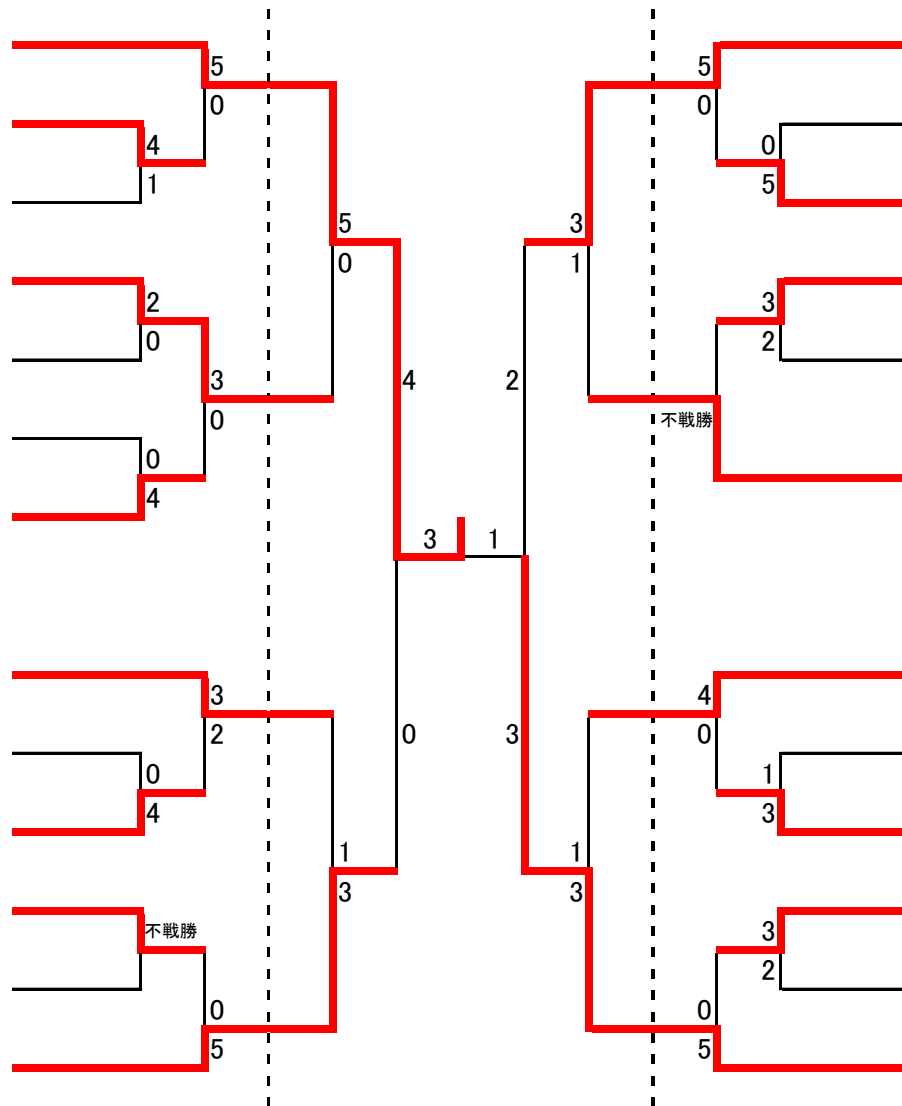


男子団体

第一試合場  
第二試合場

つくば秀英  
勝田工業  
那珂湊  
石岡第一  
古河第一  
結城第一  
八千代  
  
牛久  
下館第一  
岩井  
藤代紫水  
茨城東  
水戸葵陵



水戸啓明  
東洋大牛久  
神栖  
日立工業  
多賀  
磯原郷英  
  
下館工業  
土浦日本大学  
明野  
波崎  
つくば国際大学  
水戸工業

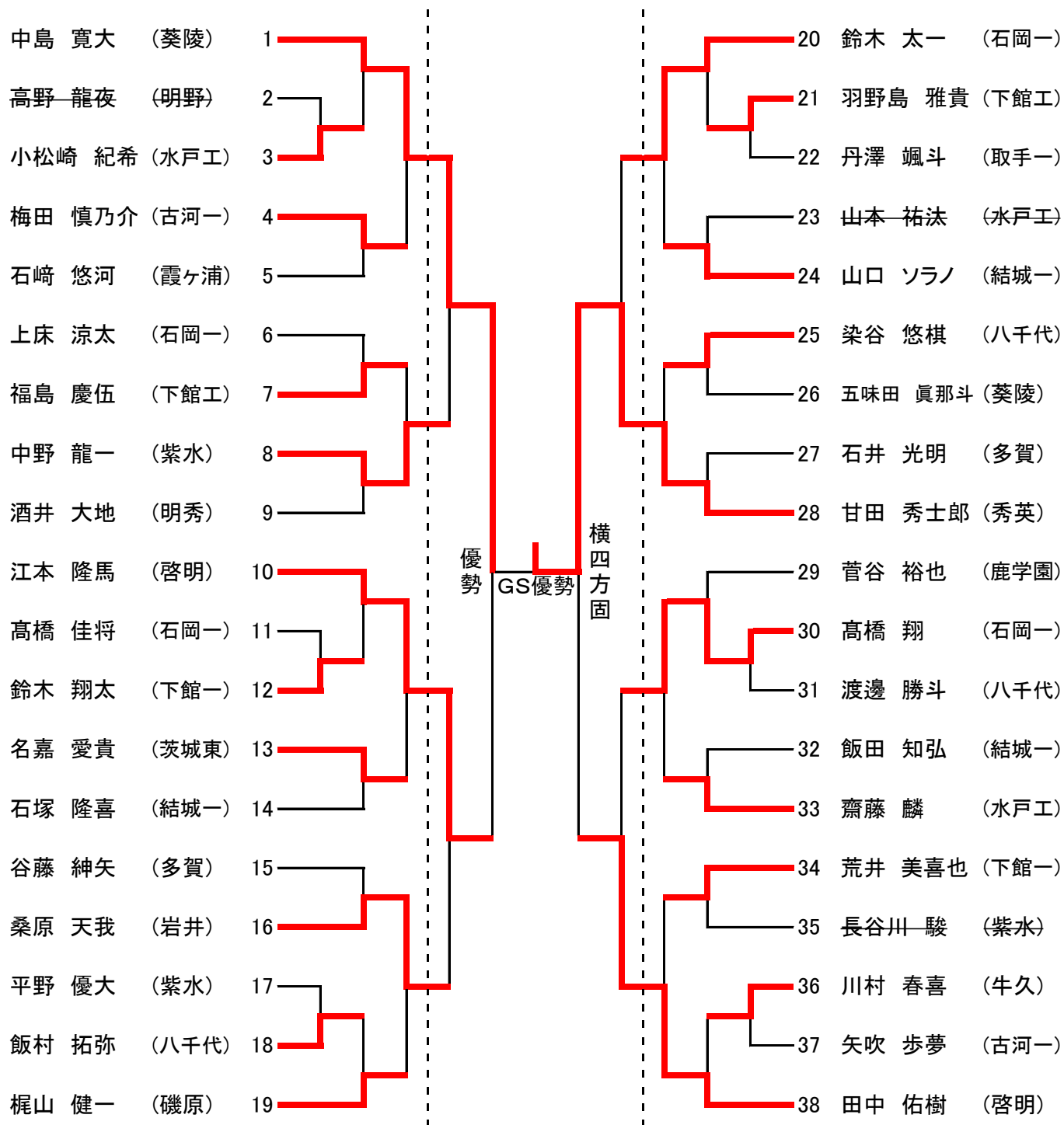
第三試合場  
第四試合場

3位決定戦

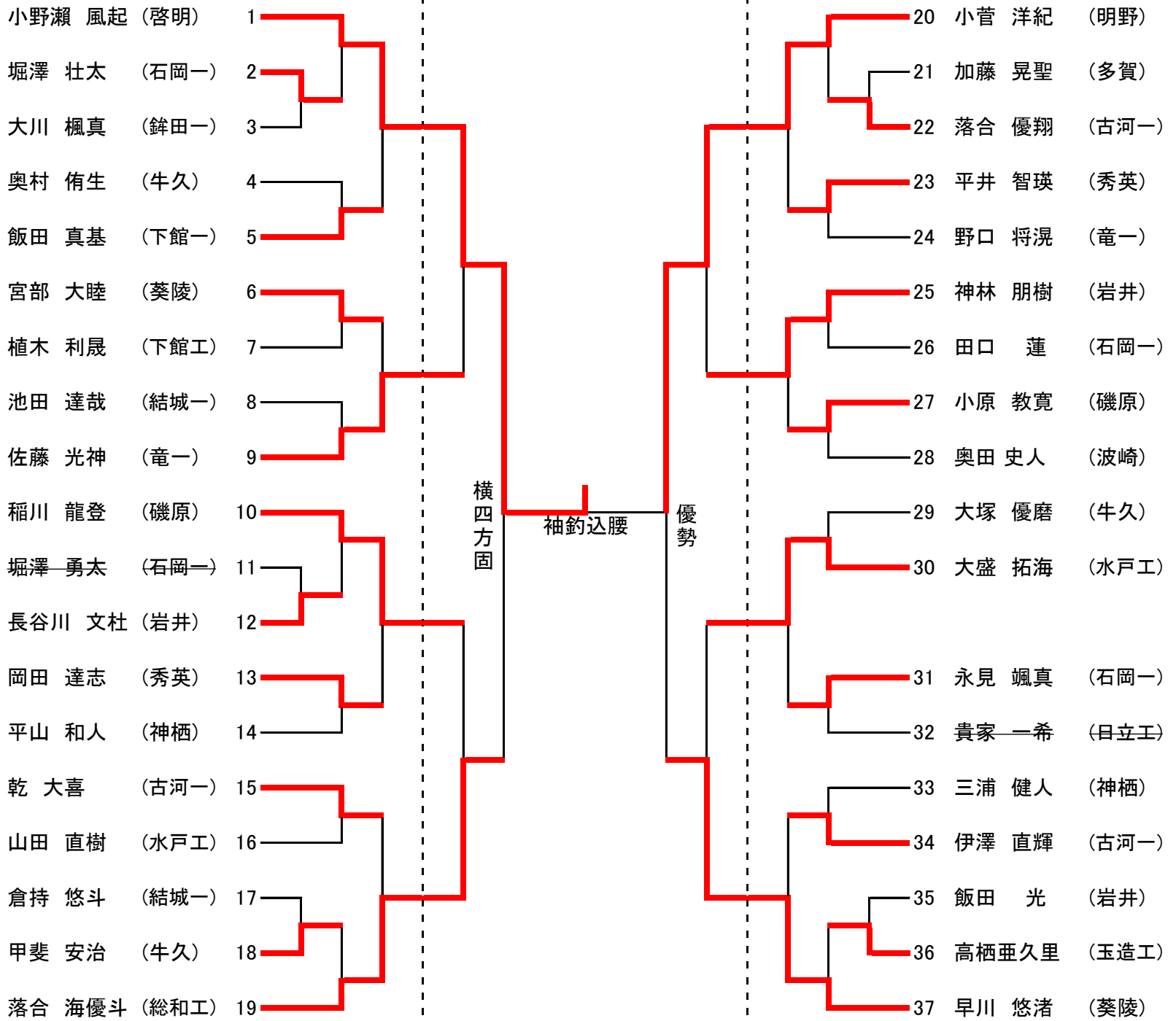
水戸葵陵  
水戸啓明

不戦勝

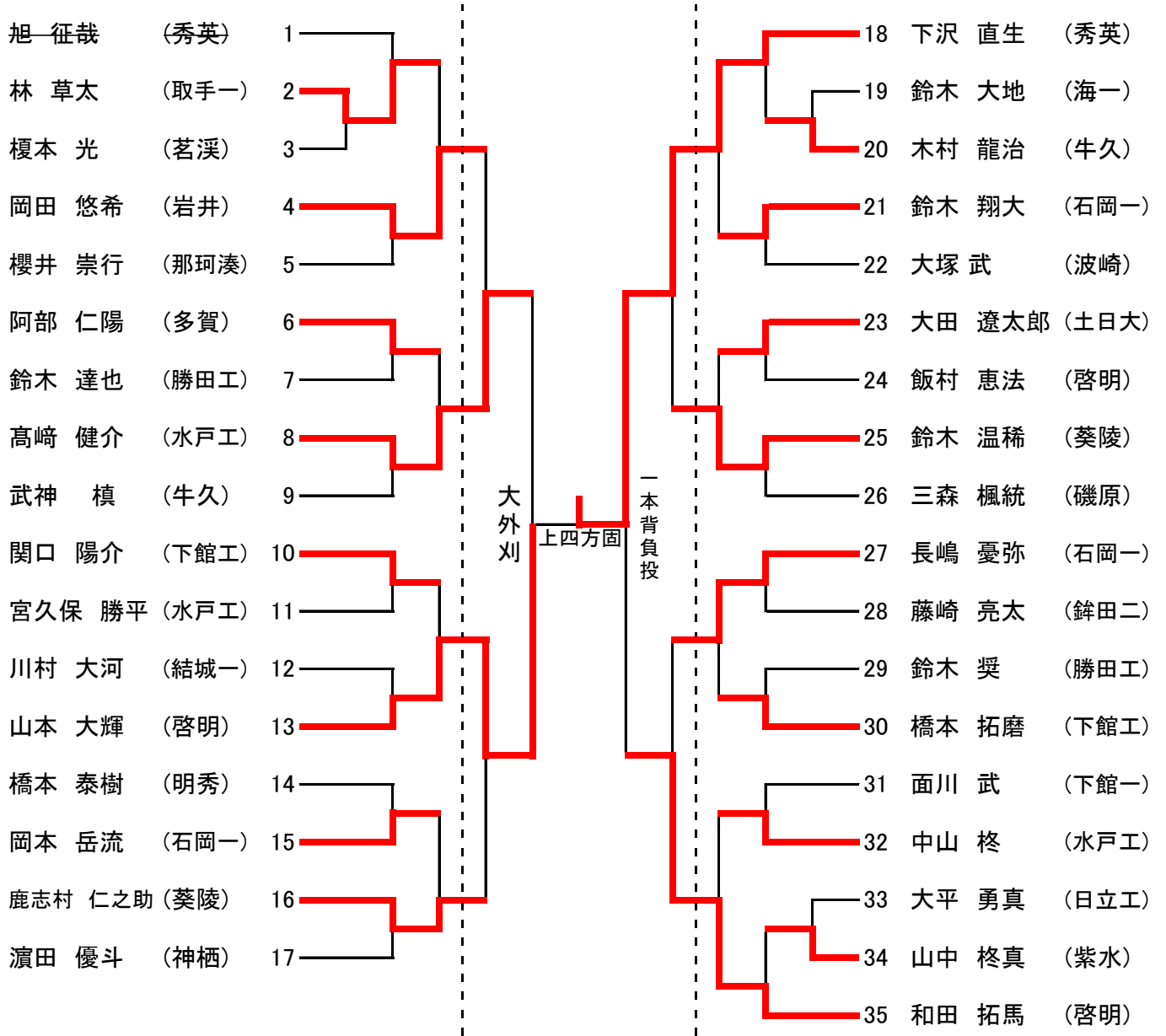
# 男子60kg級



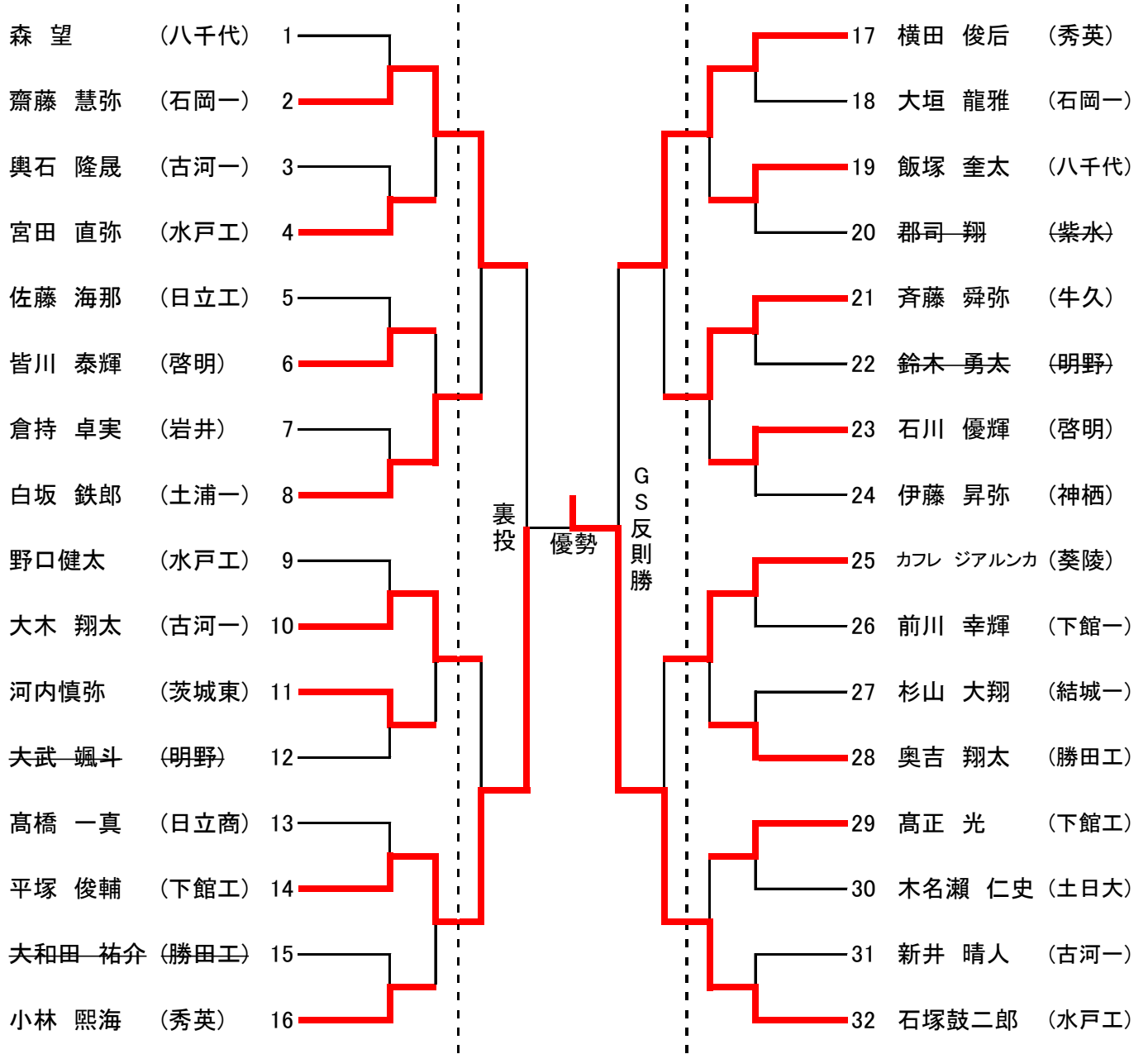
男子66kg級



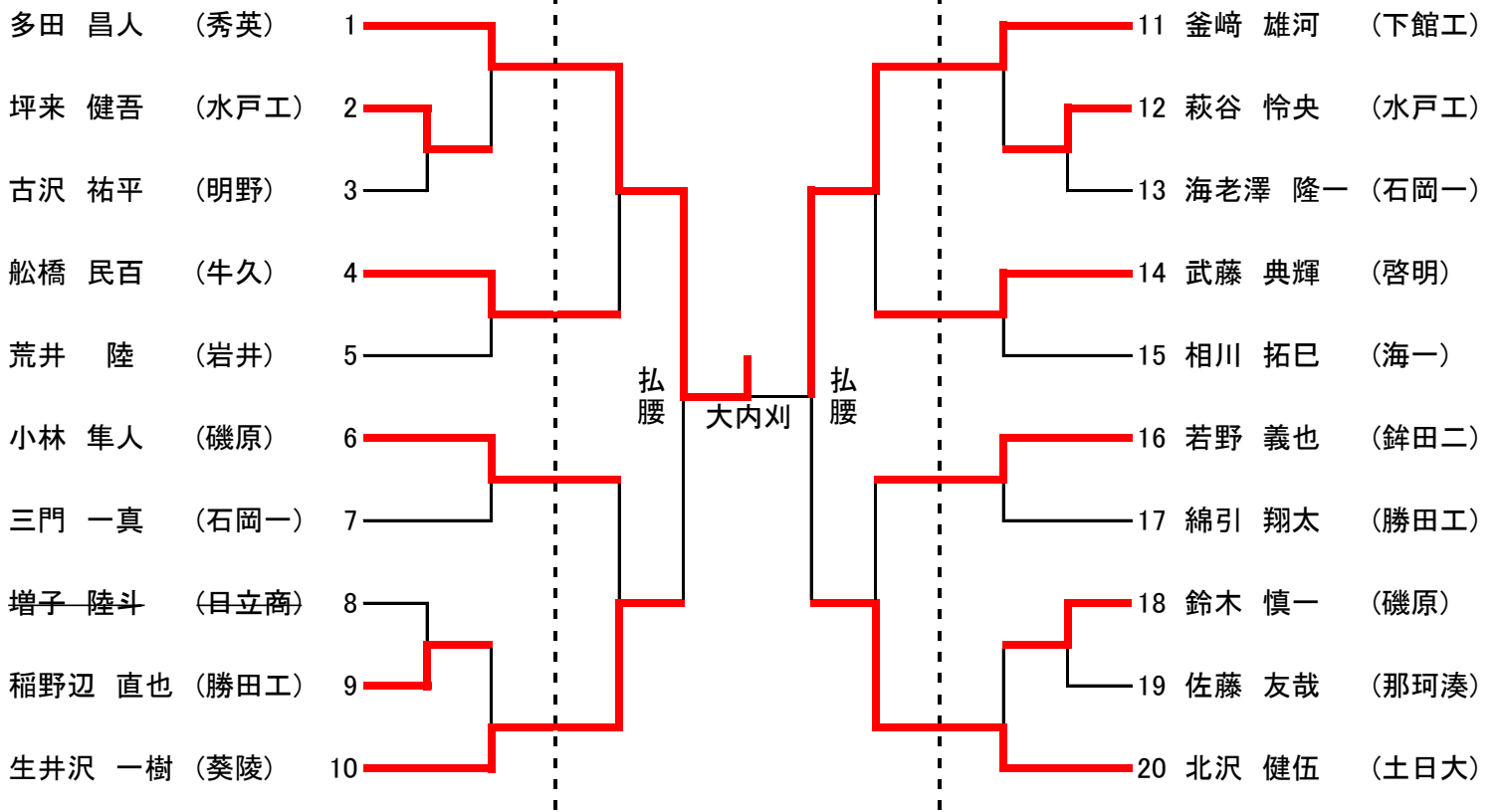
男子73kg級



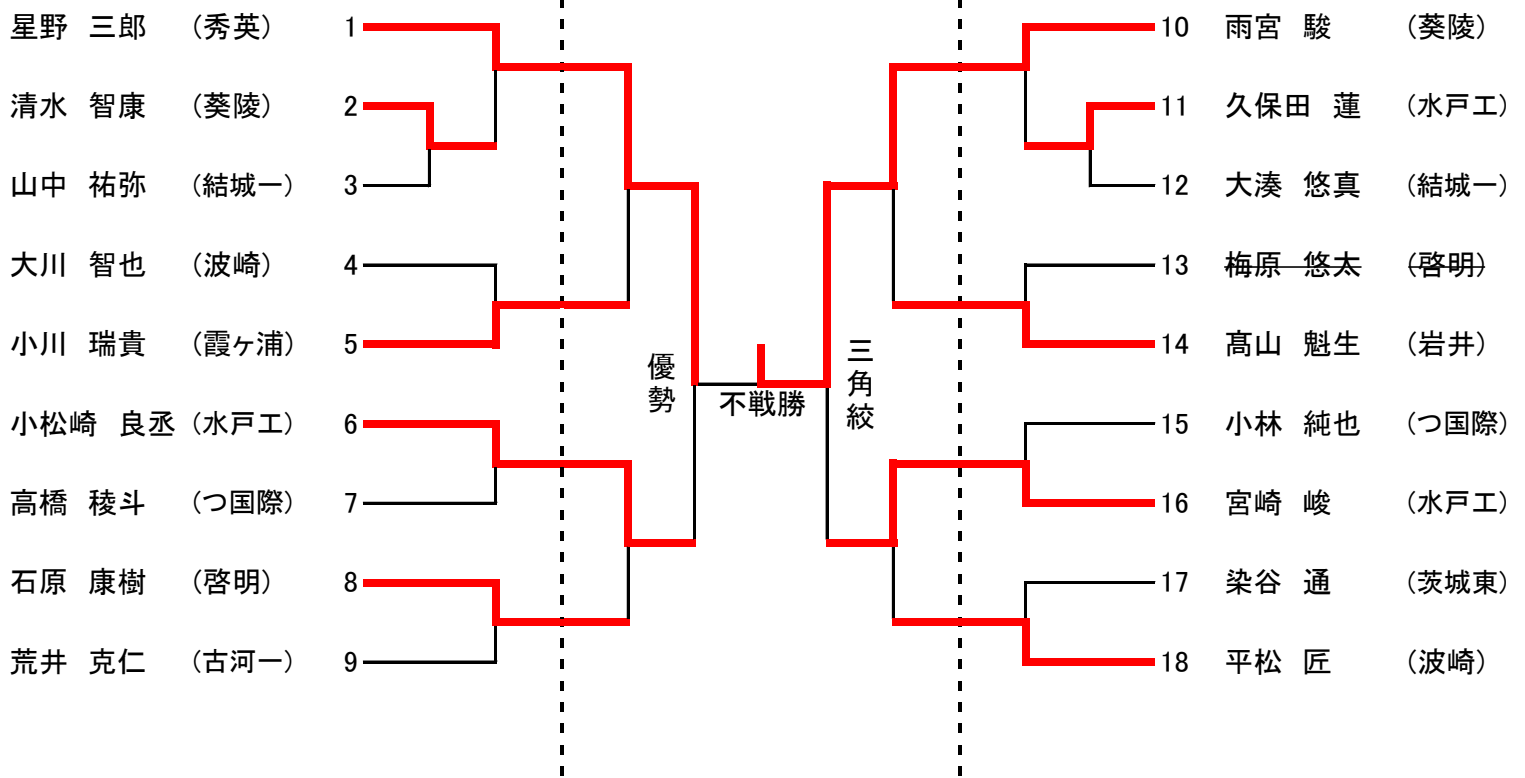
男子81kg級



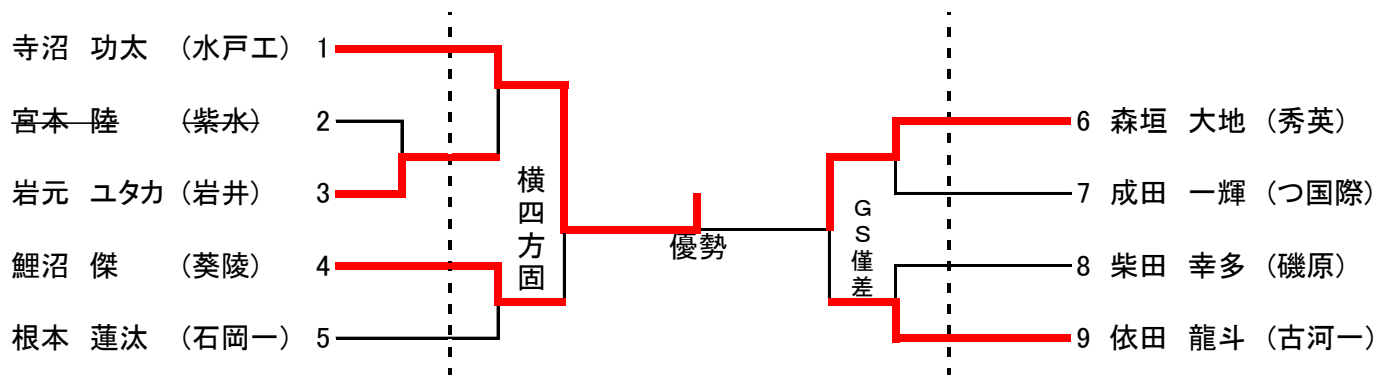
男子90kg級



男子100kg級

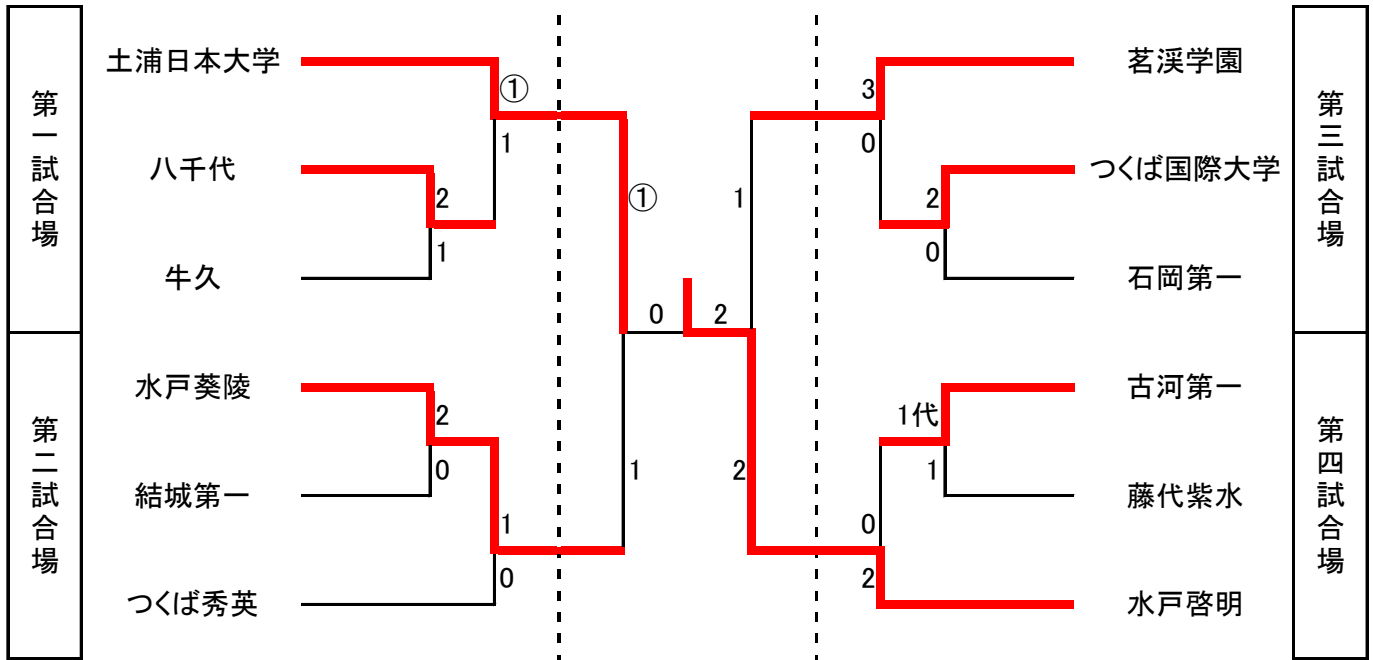


男子100kg超級

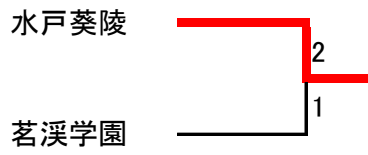




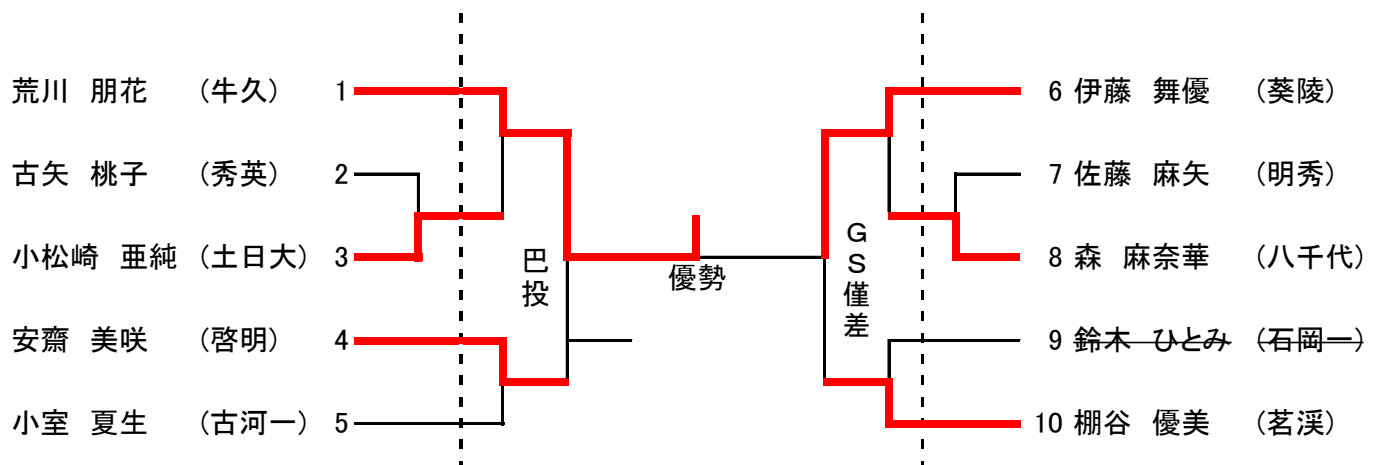
女子団体



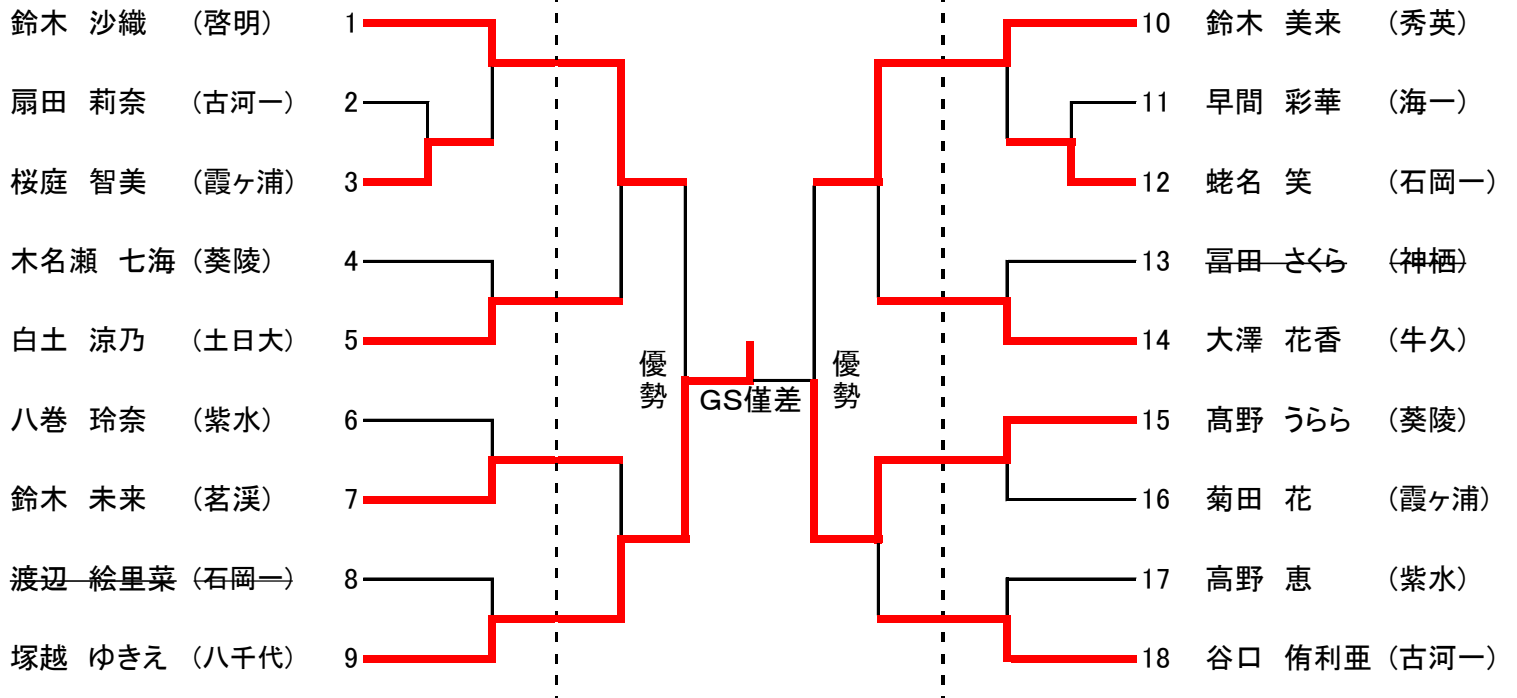
3位決定戦



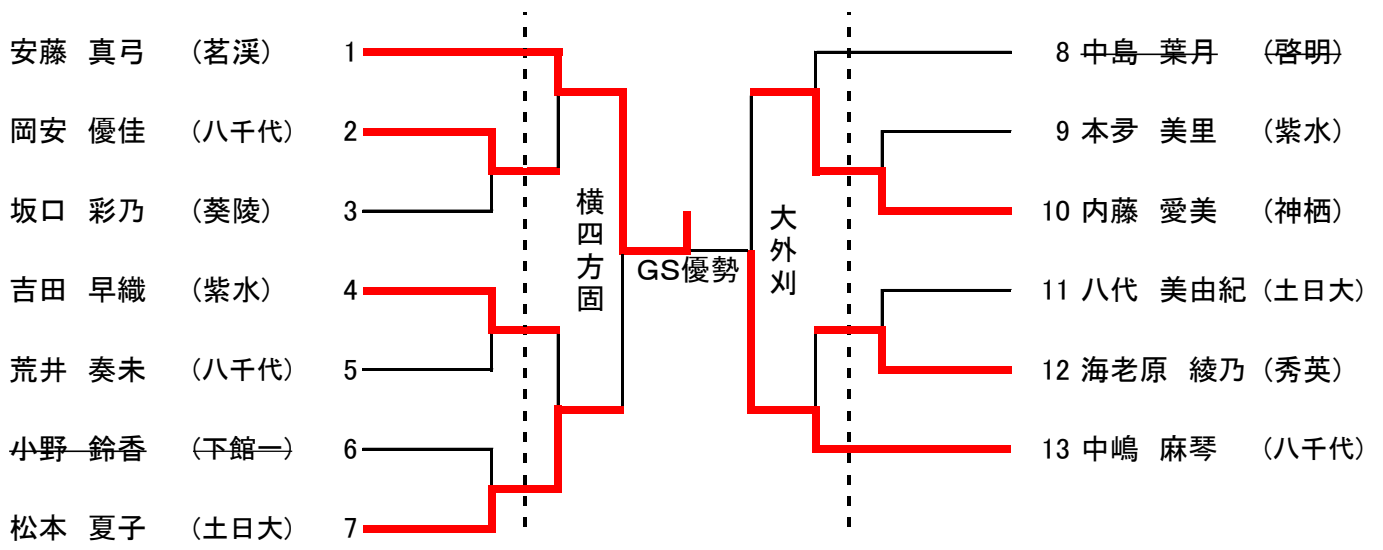
女子48kg級



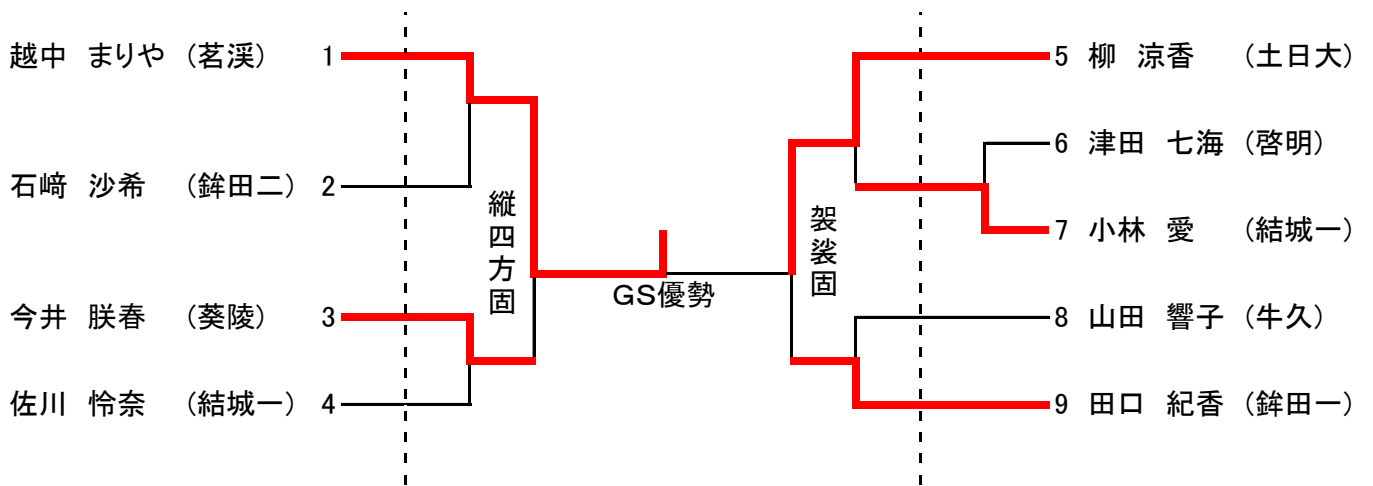
女子52kg級



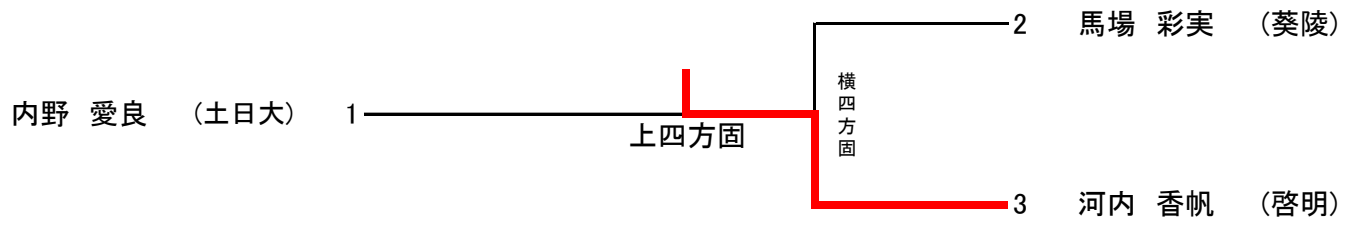
女子57kg級



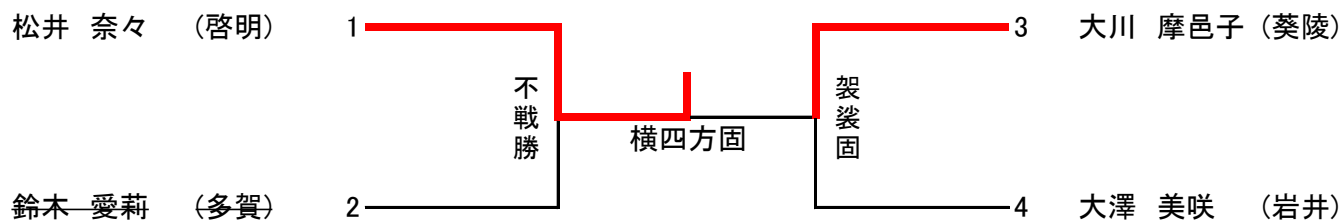
女子63kg級



女子70kg級



女子78kg級



女子78kg超級

