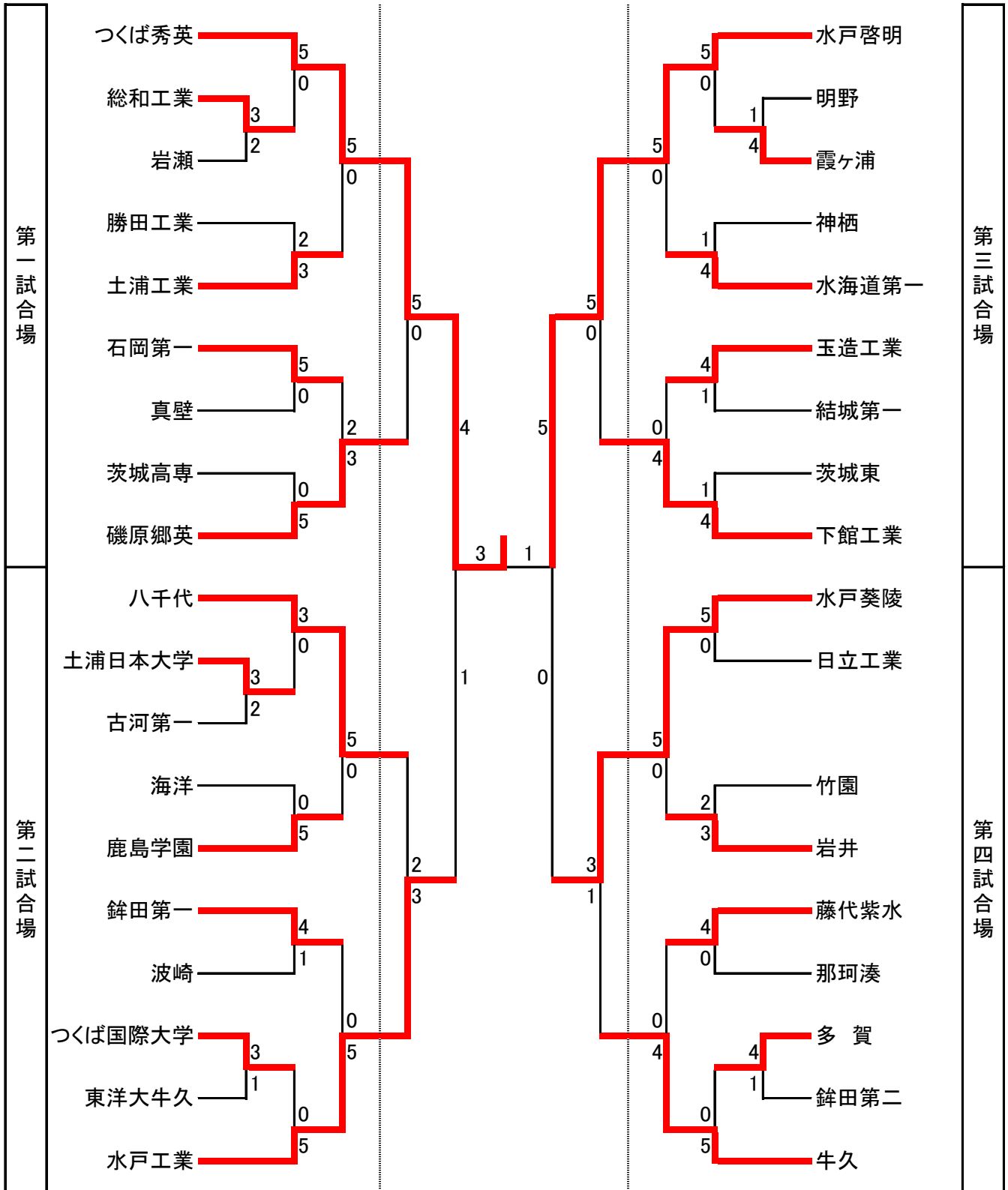
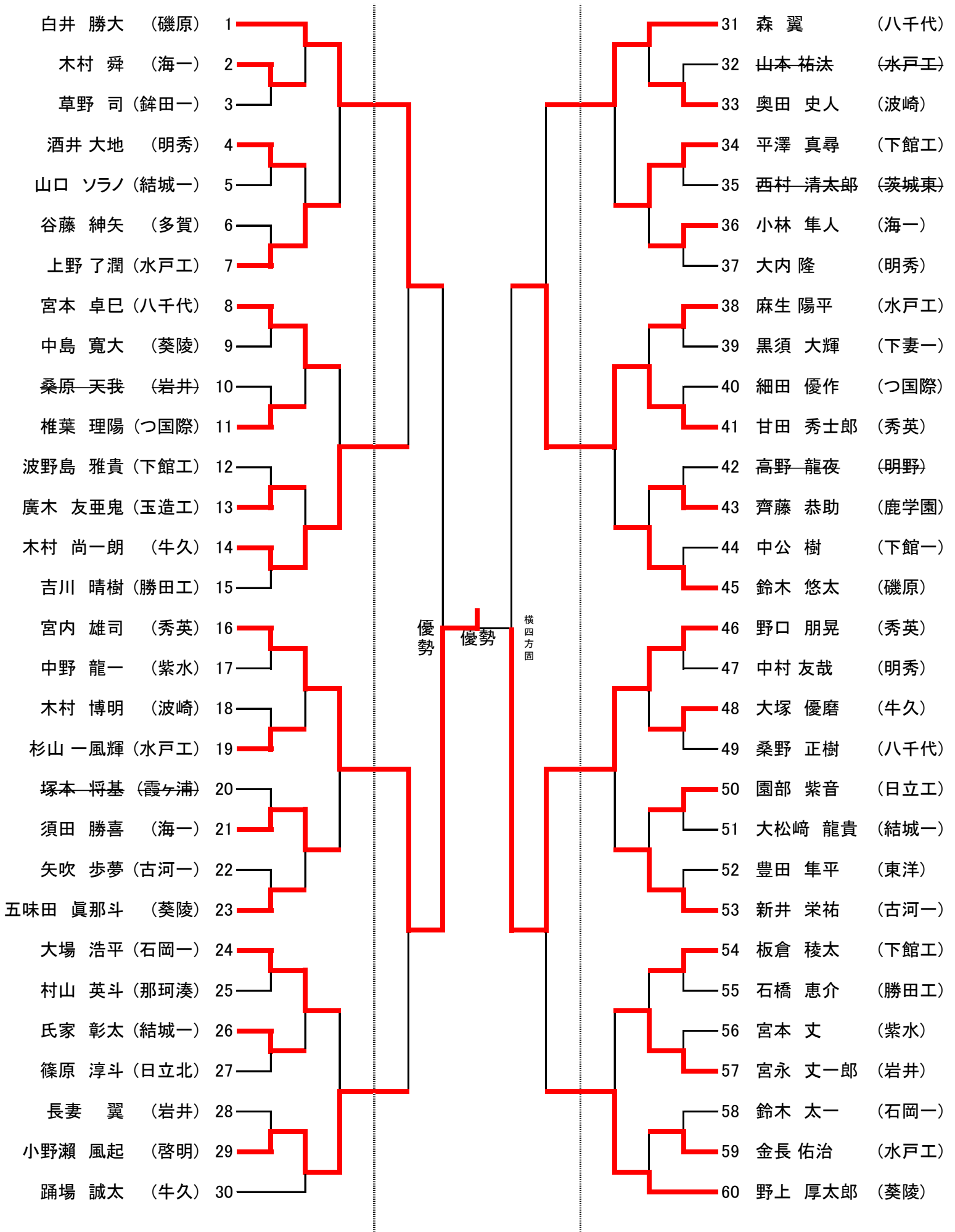


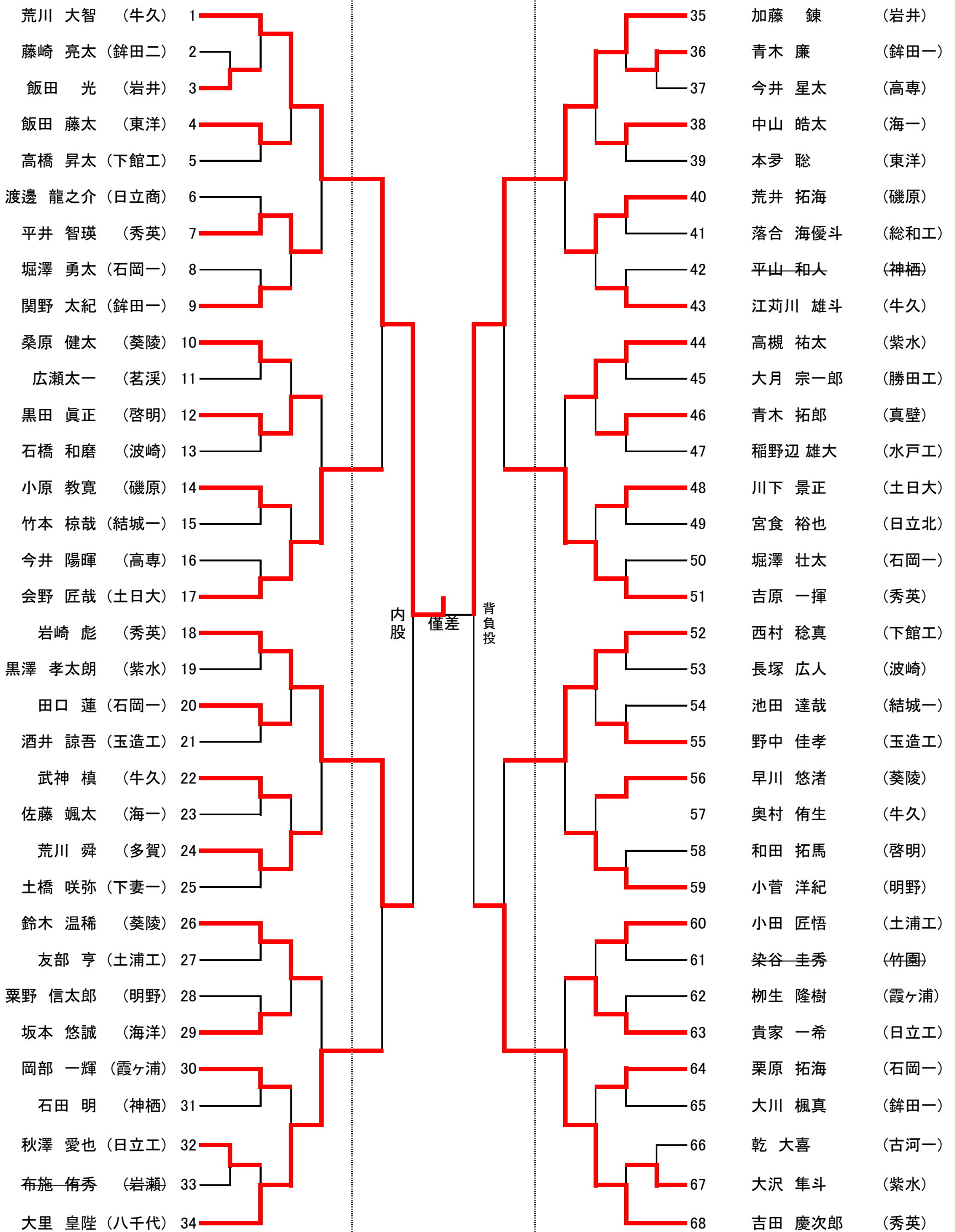
男子団体



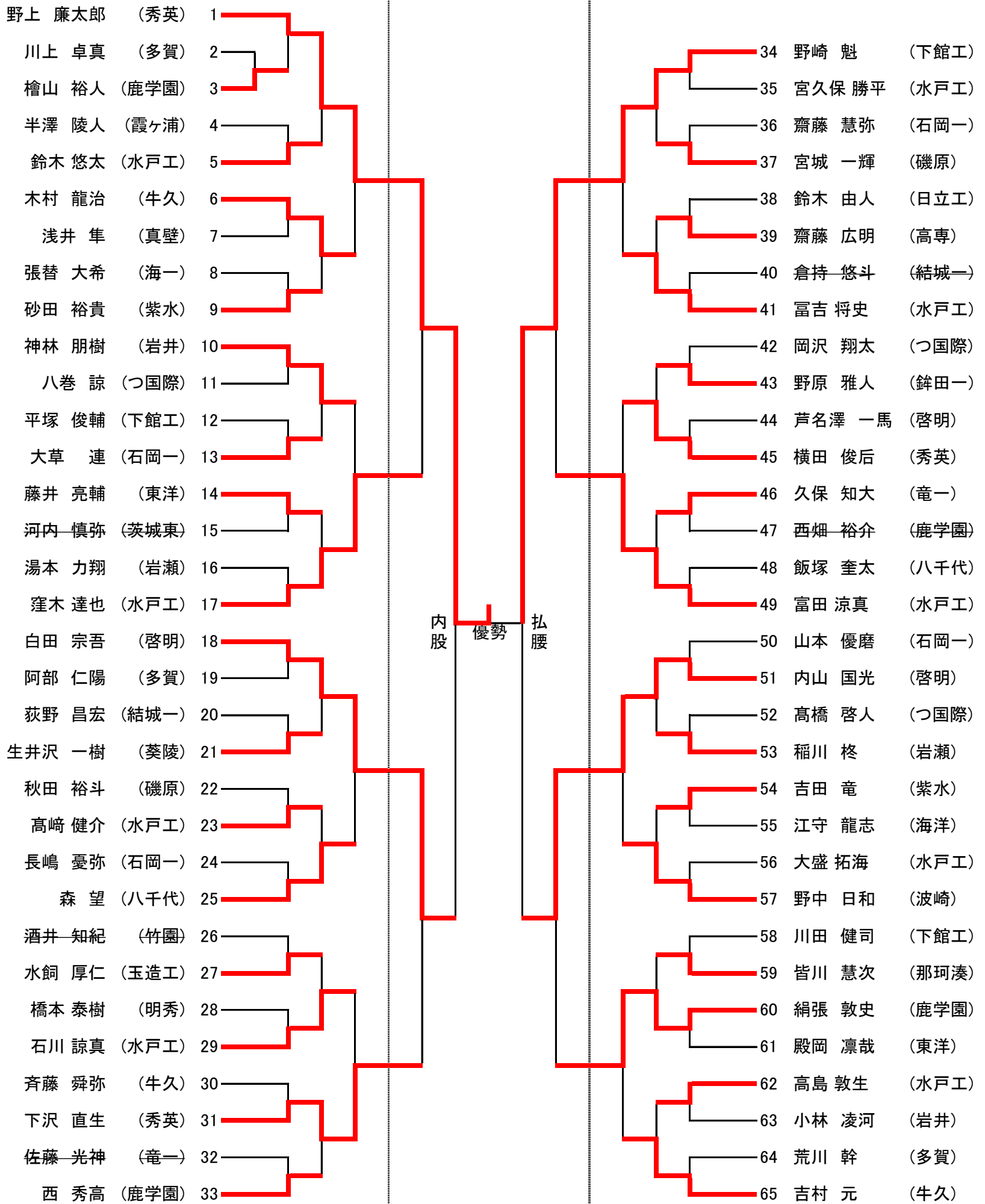
男子60kg級



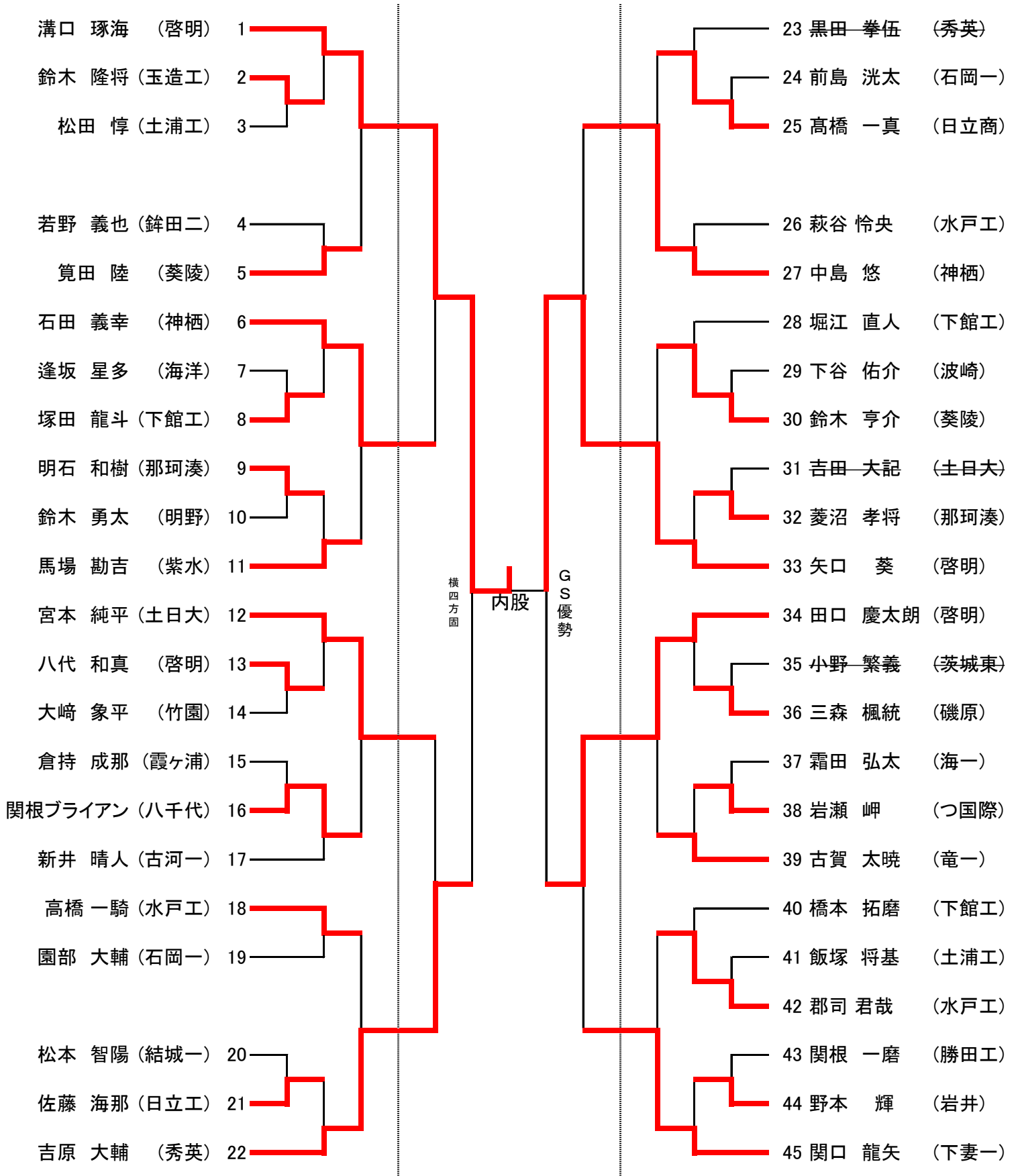
男子66kg級



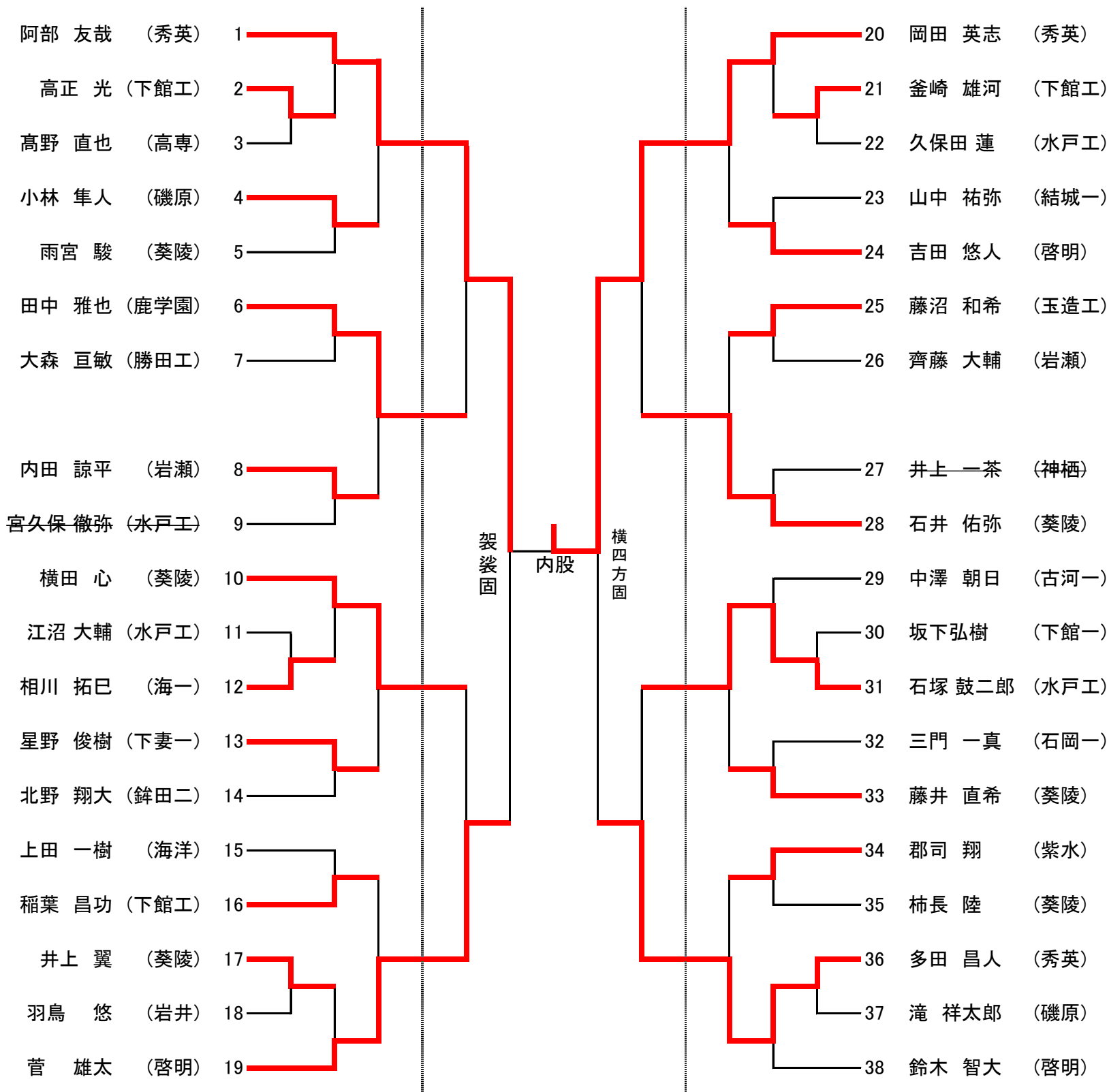
男子73kg級



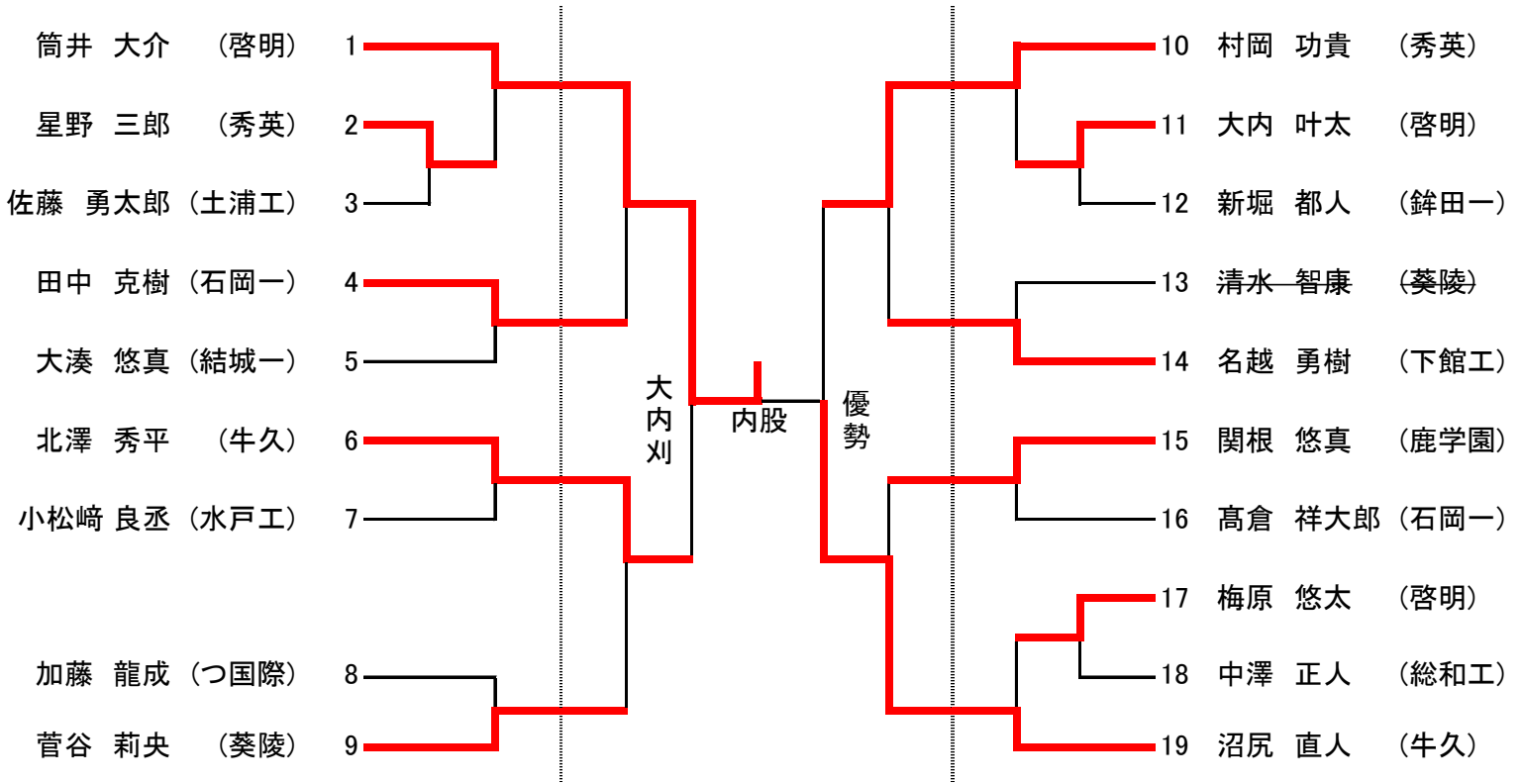
男子81kg級



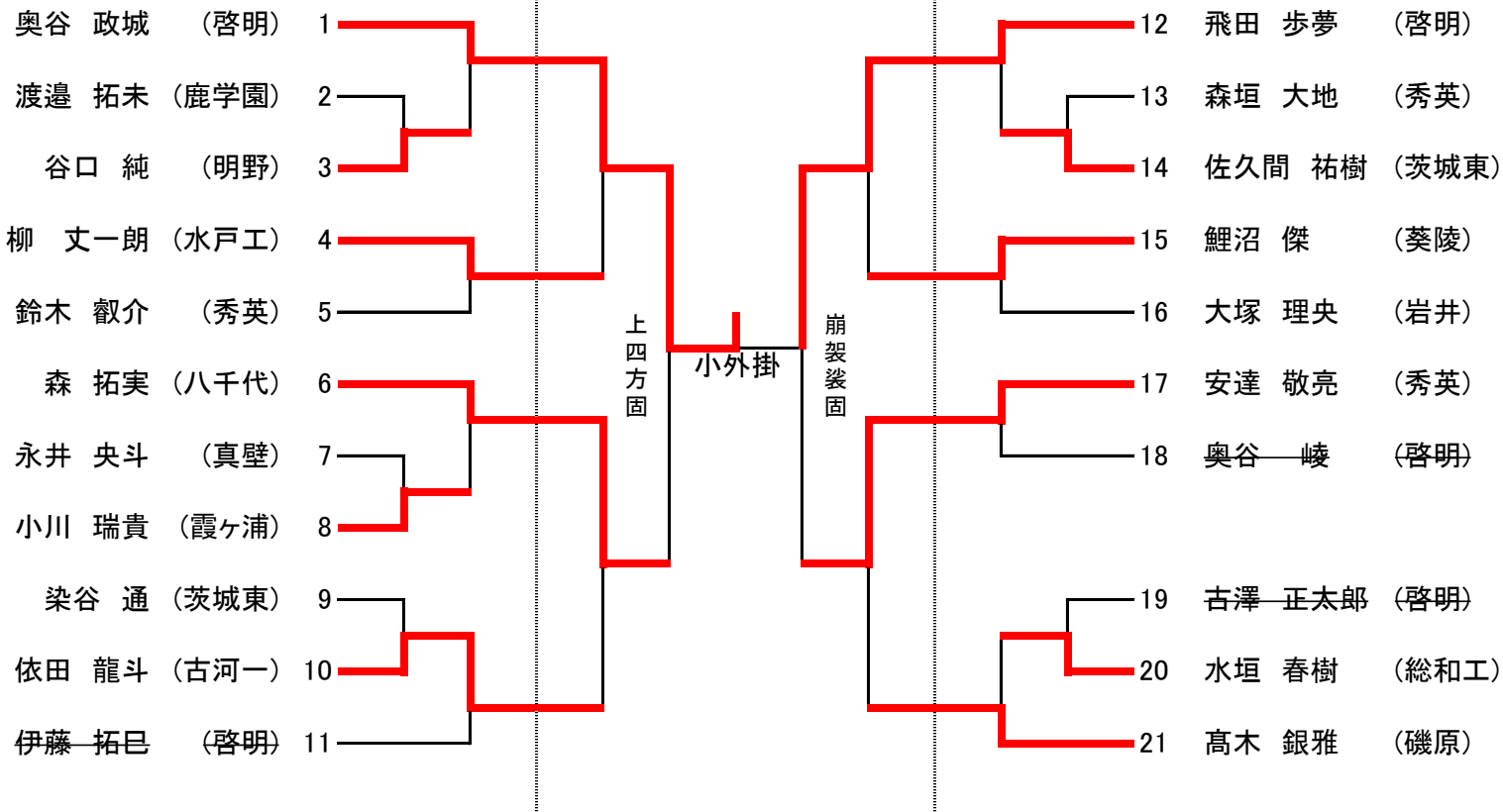
男子90kg級



男子100kg級

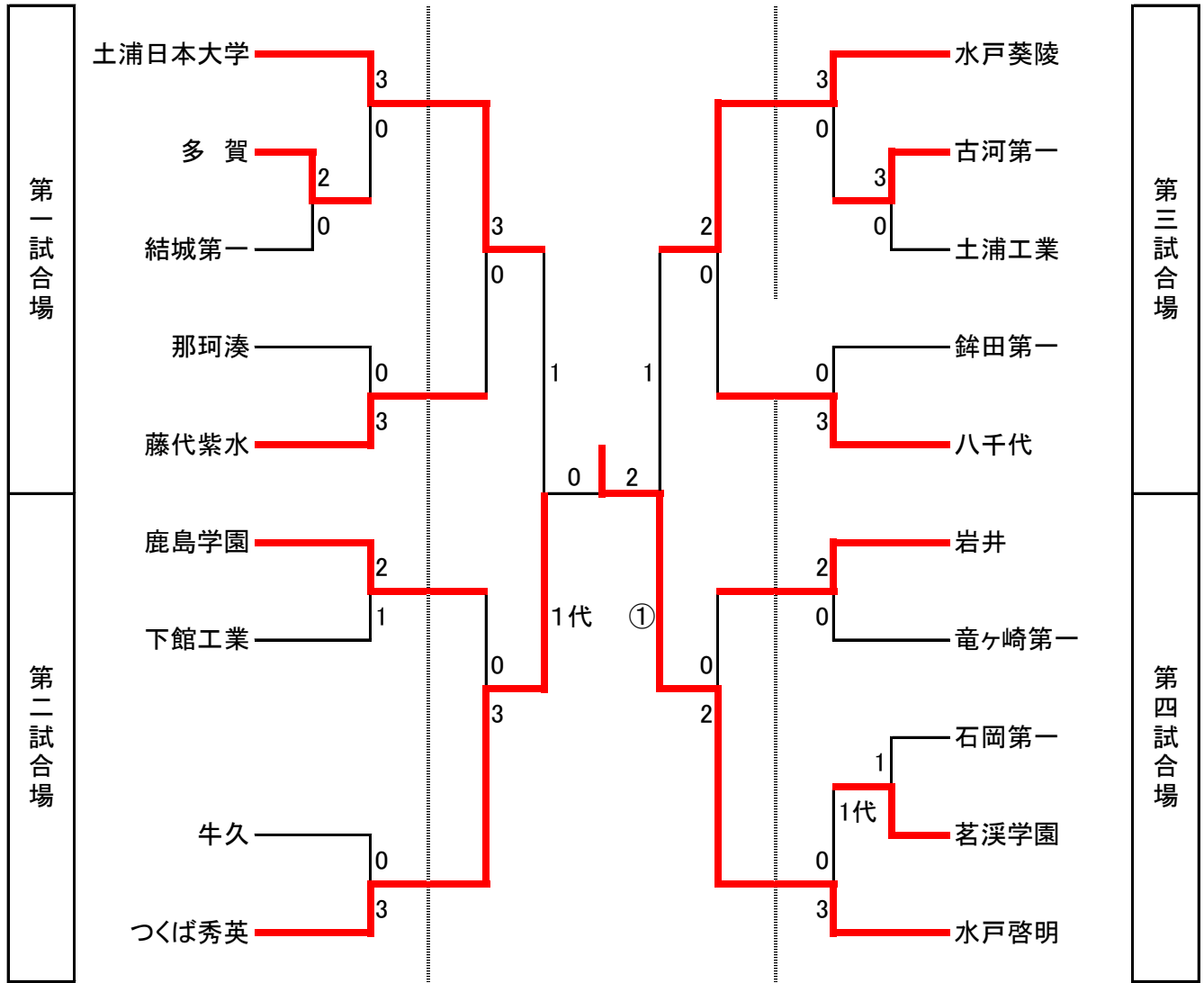


男子100kg超級

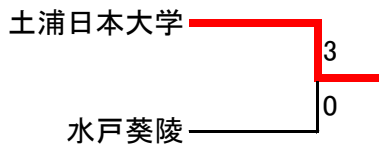




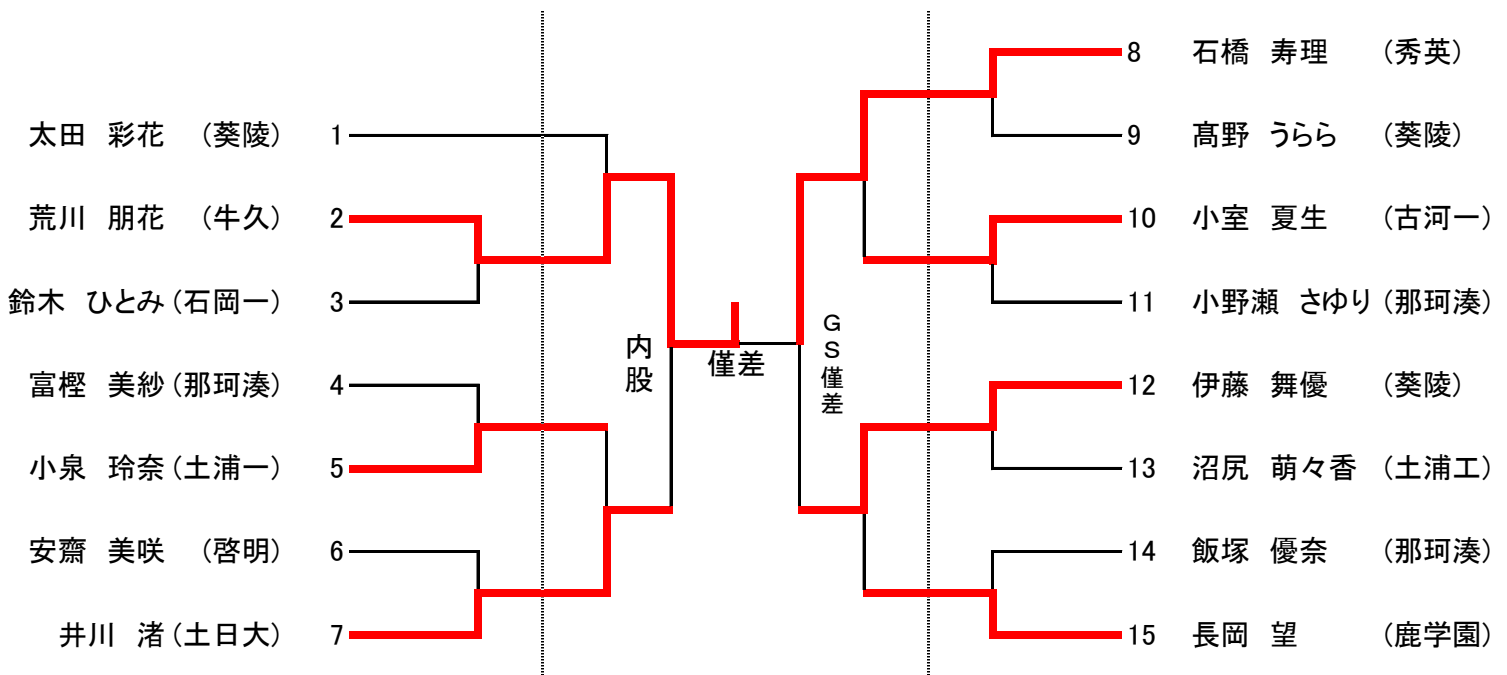
女子団体



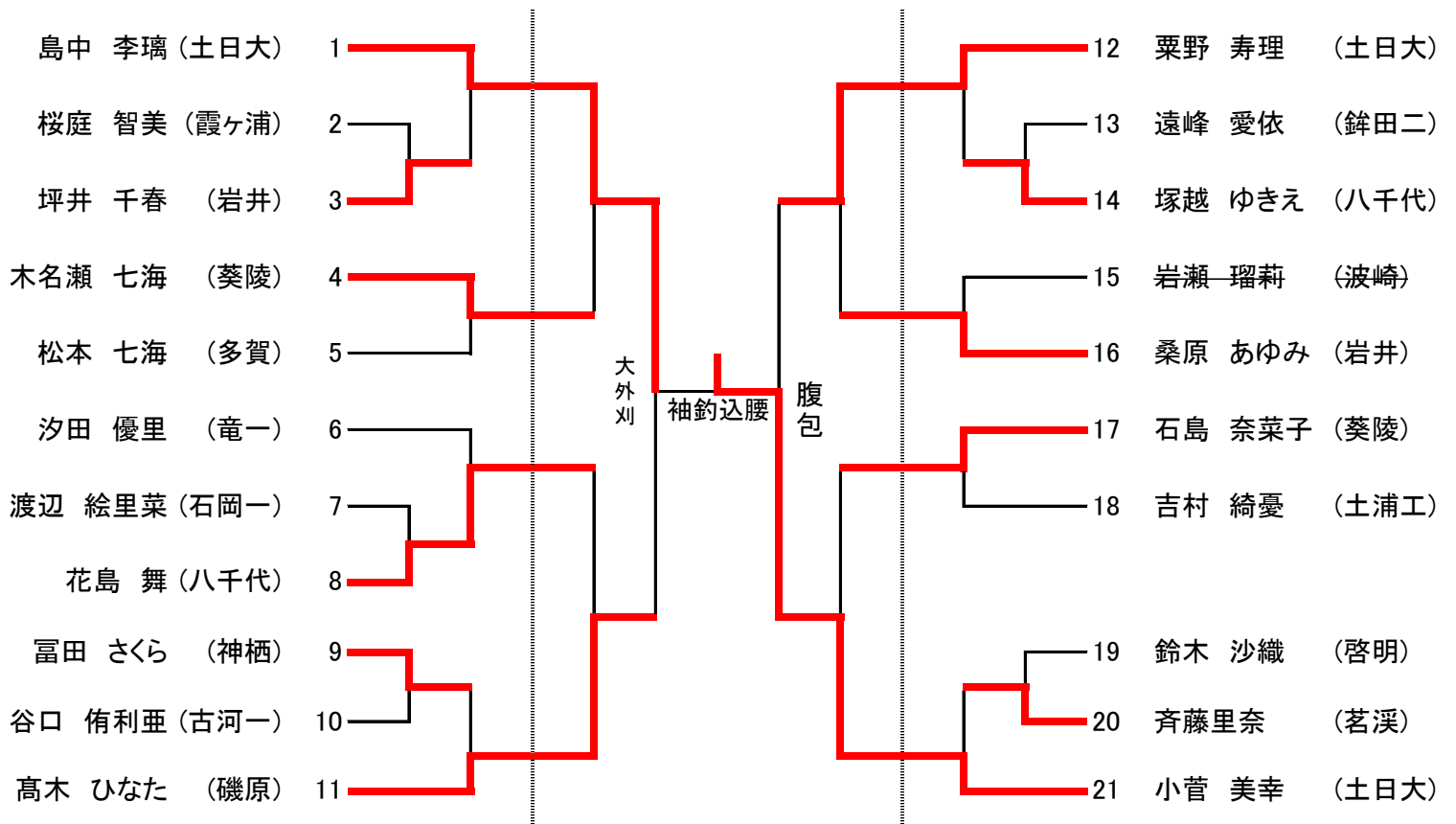
3位決定戦



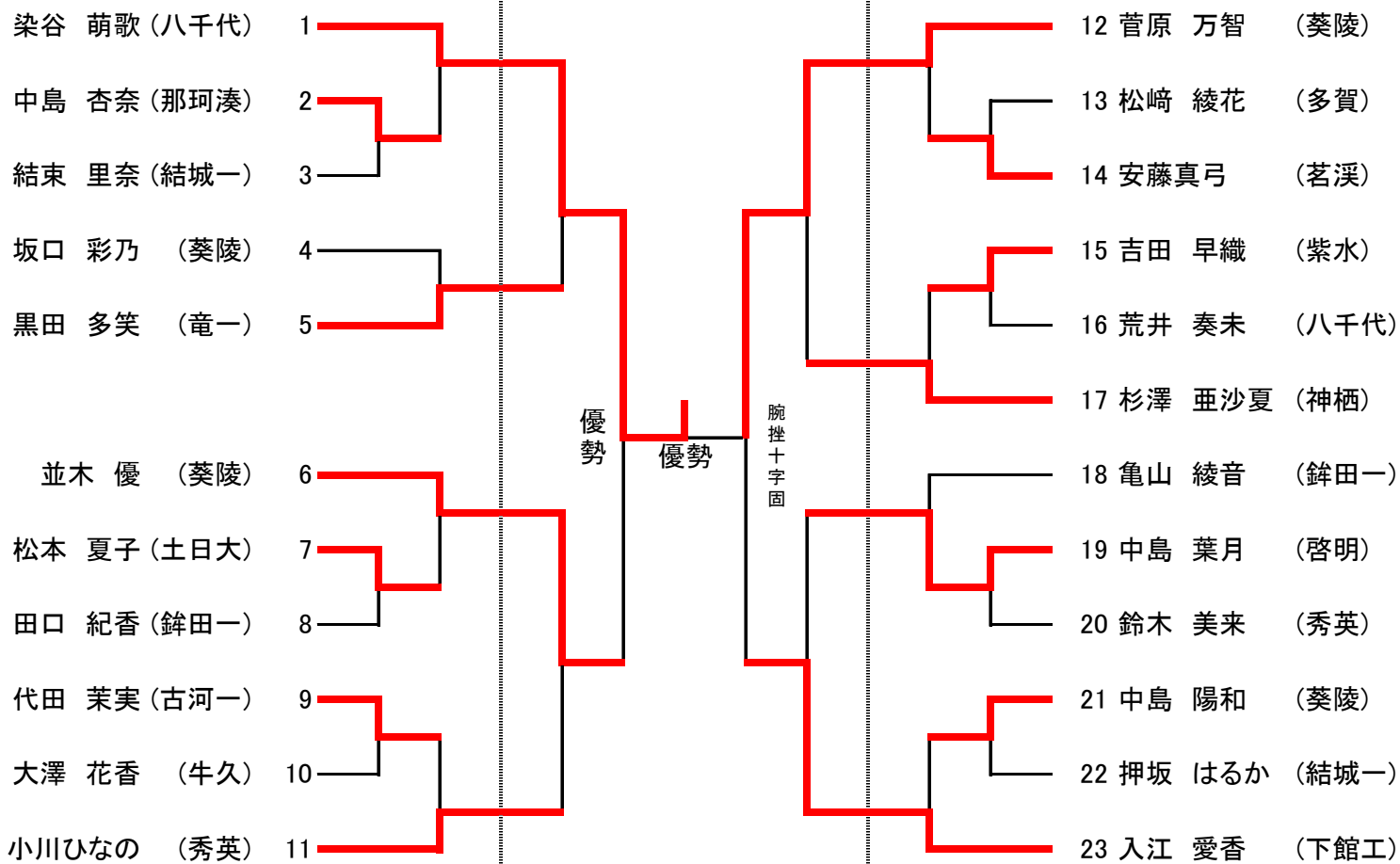
女子48kg級



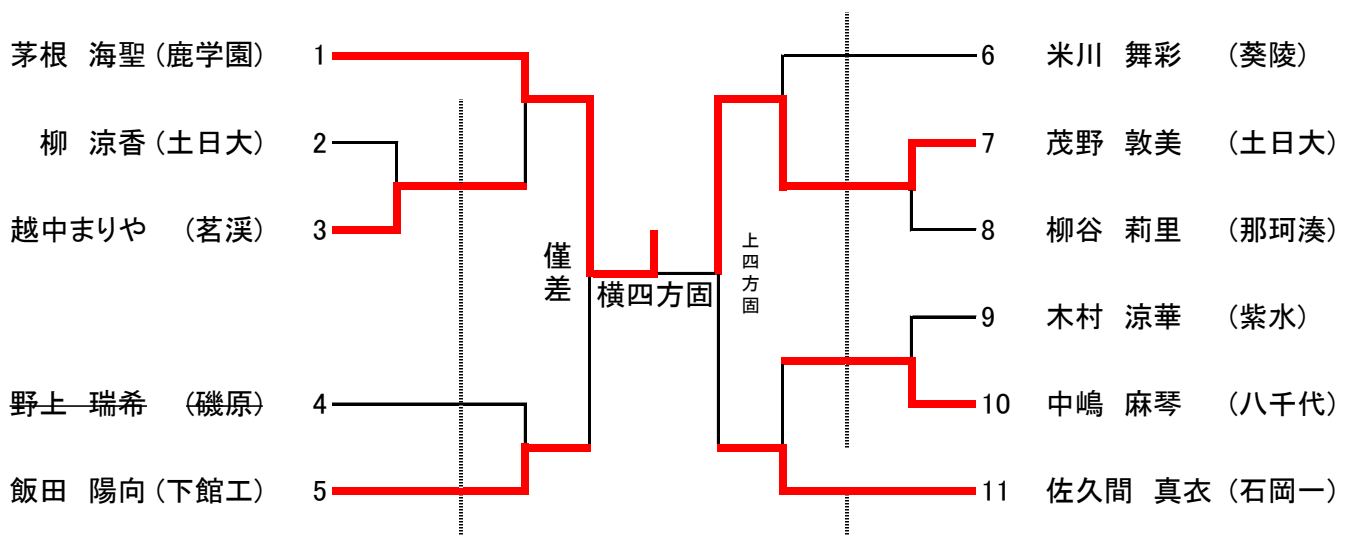
女子52kg級



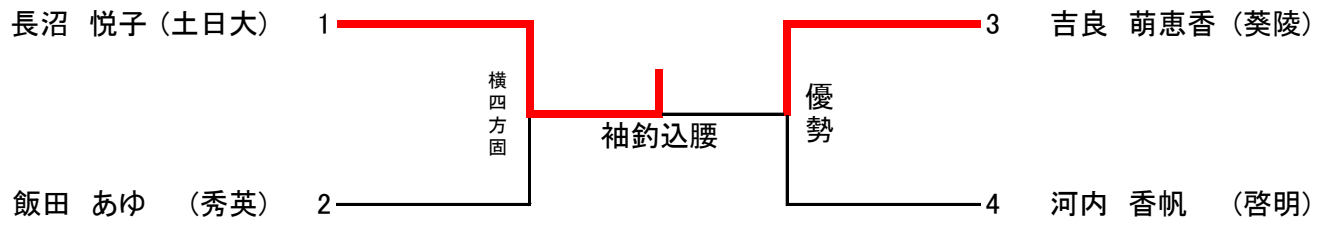
女子57kg級



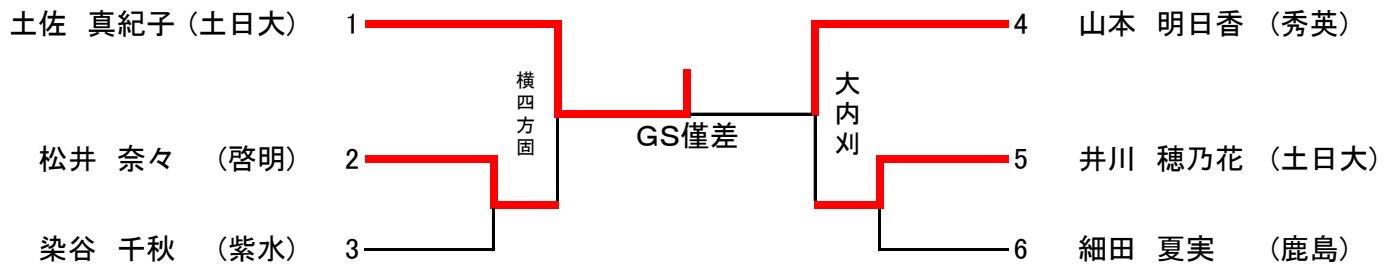
女子63kg級



女子70kg級



女子78kg級



女子78kg超級

