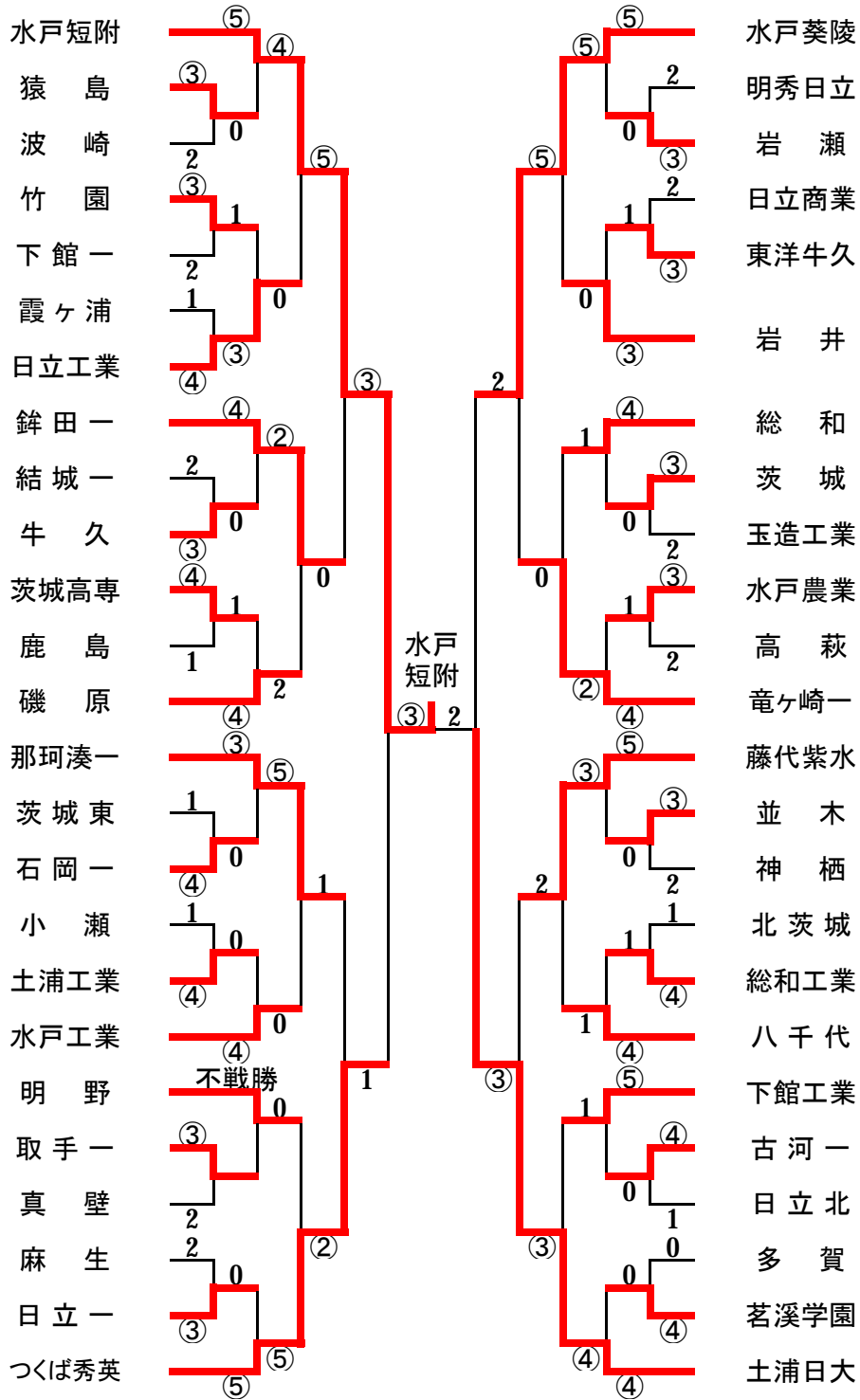
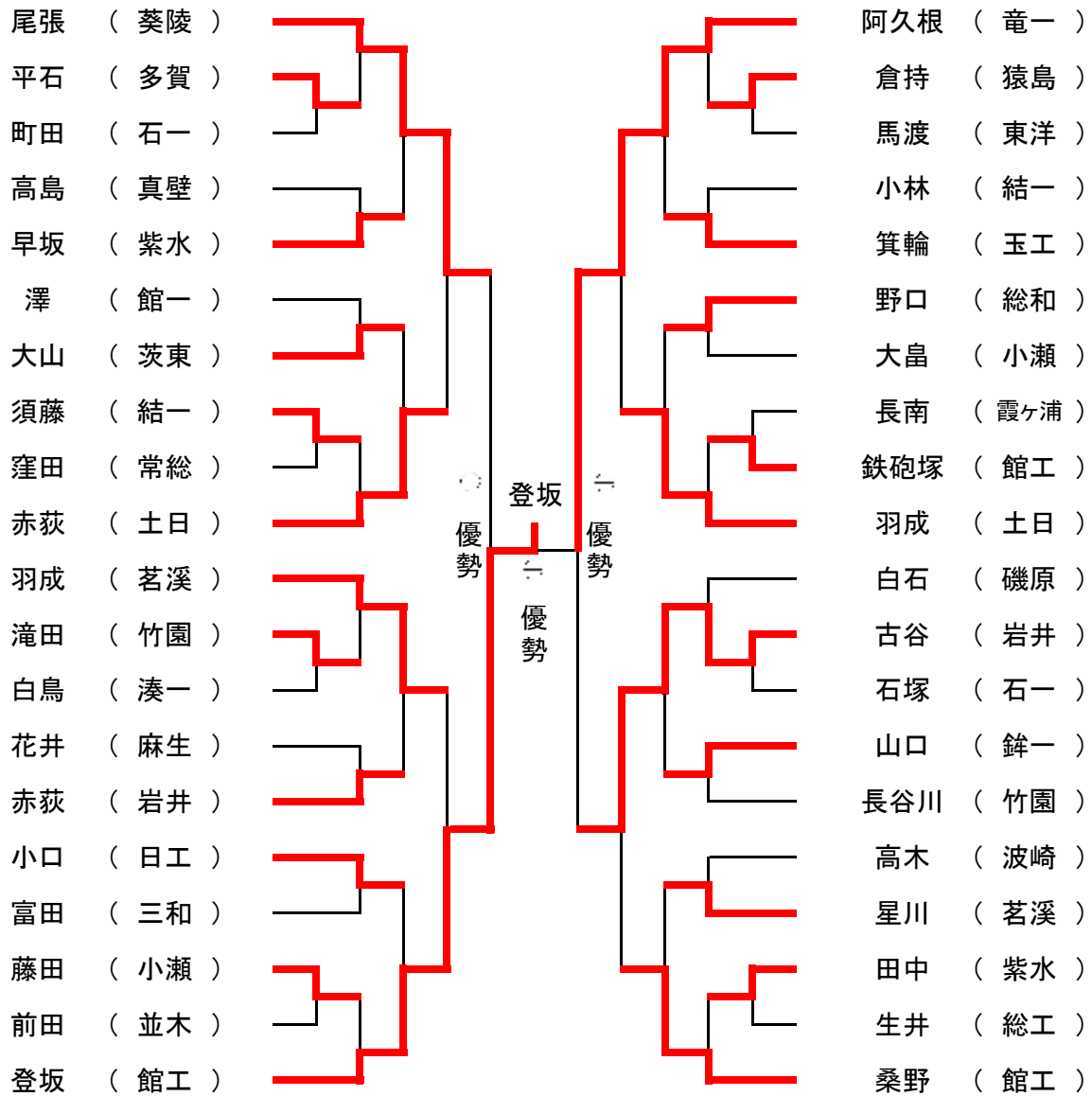


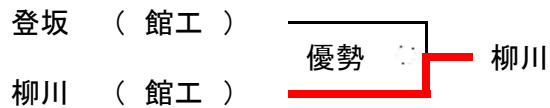
男子団体戦



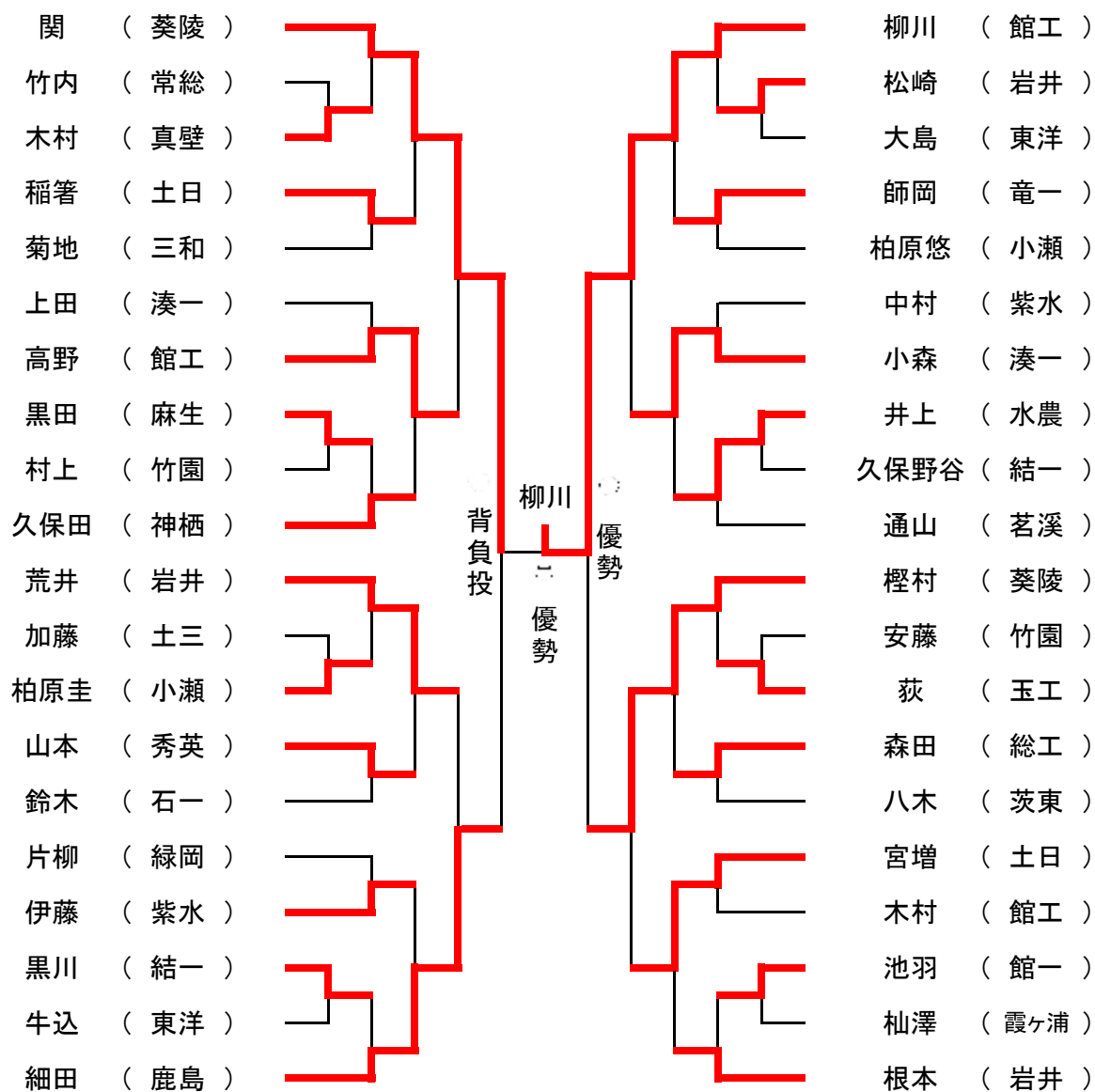
男子個人60kg級①



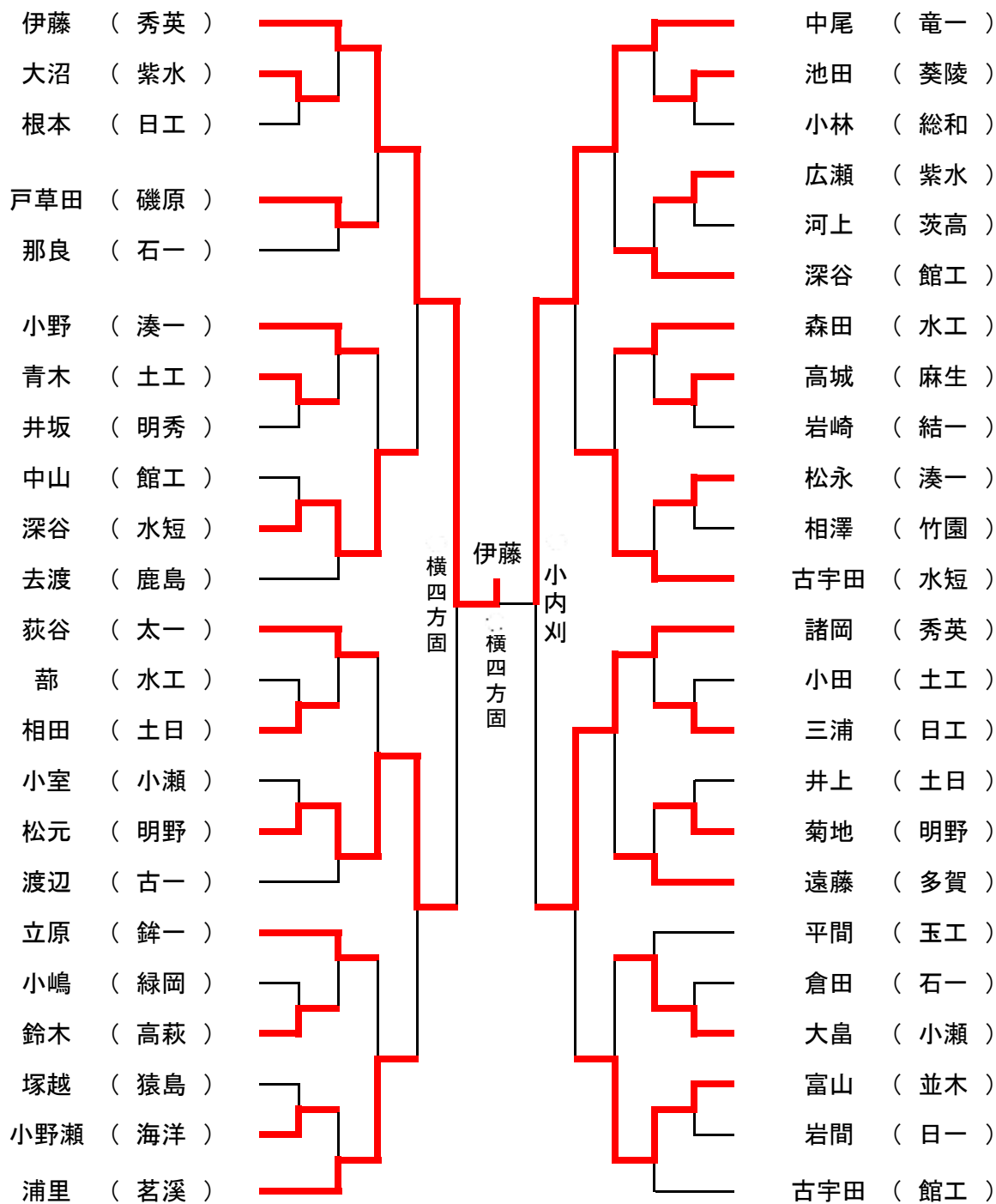
決勝戦



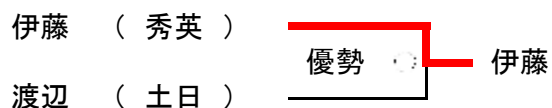
男子個人60kg級②



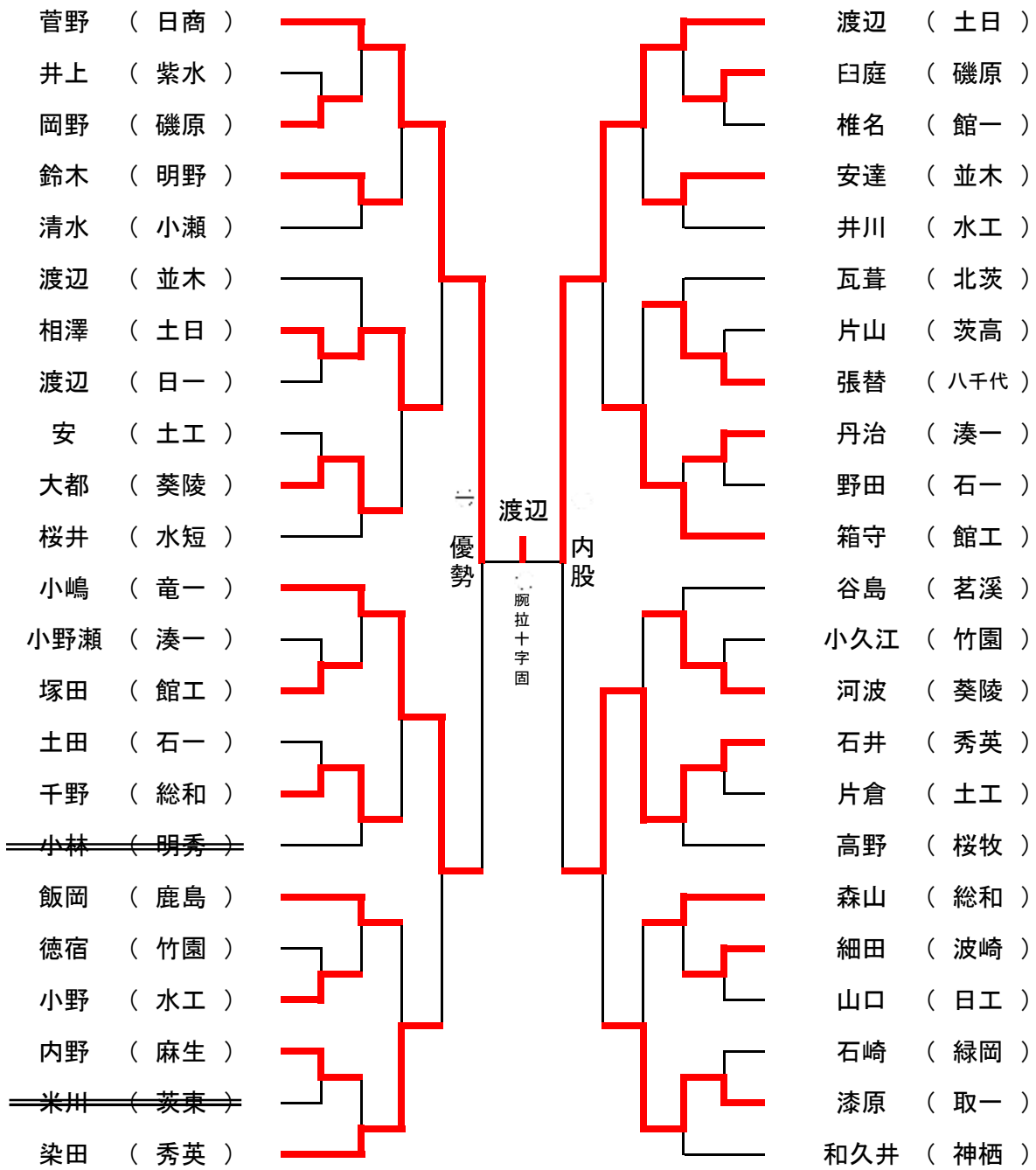
男子個人66kg級①



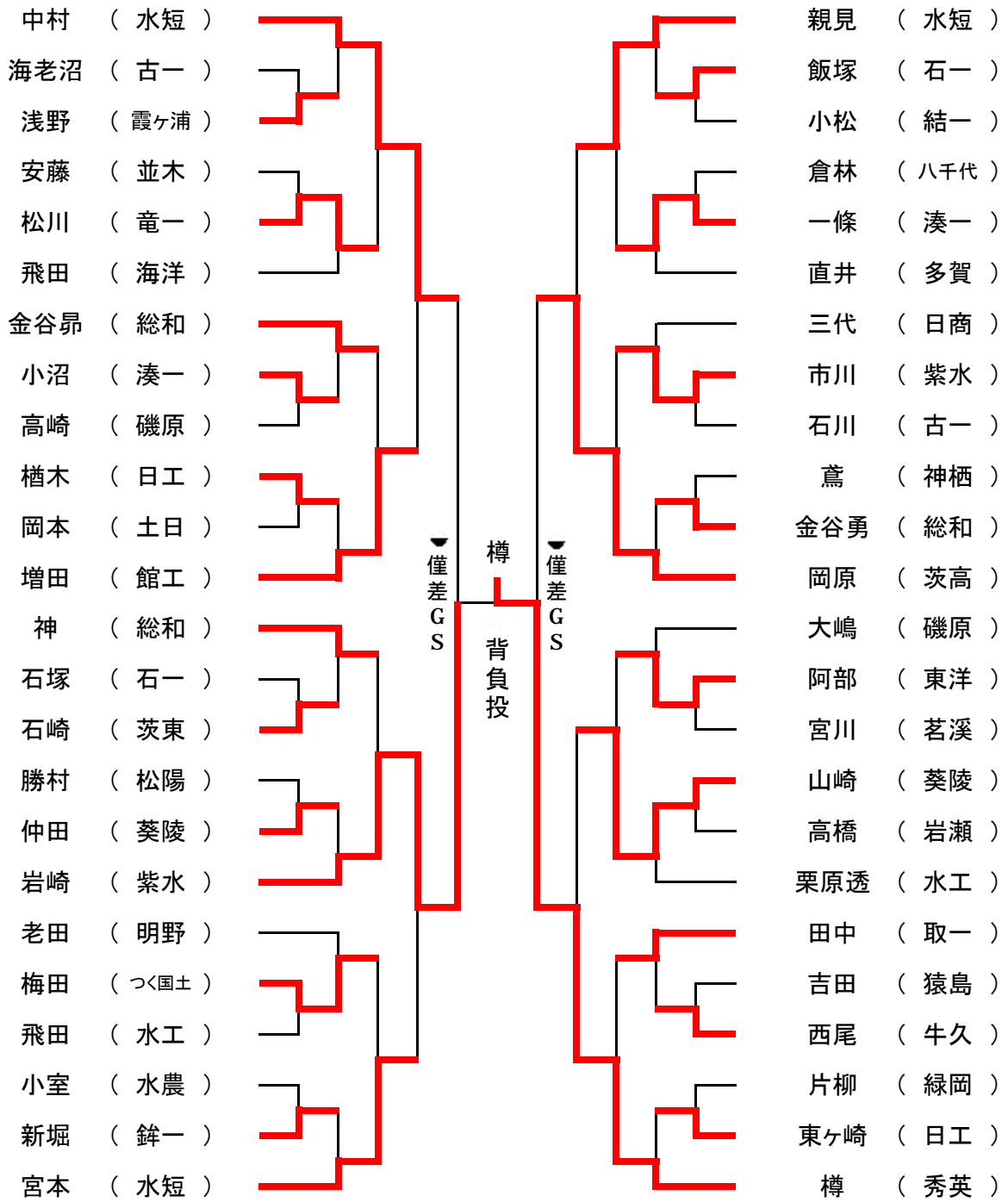
決勝戦



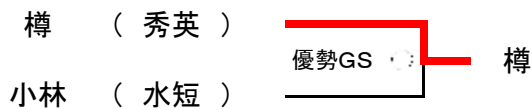
男子個人66kg級②



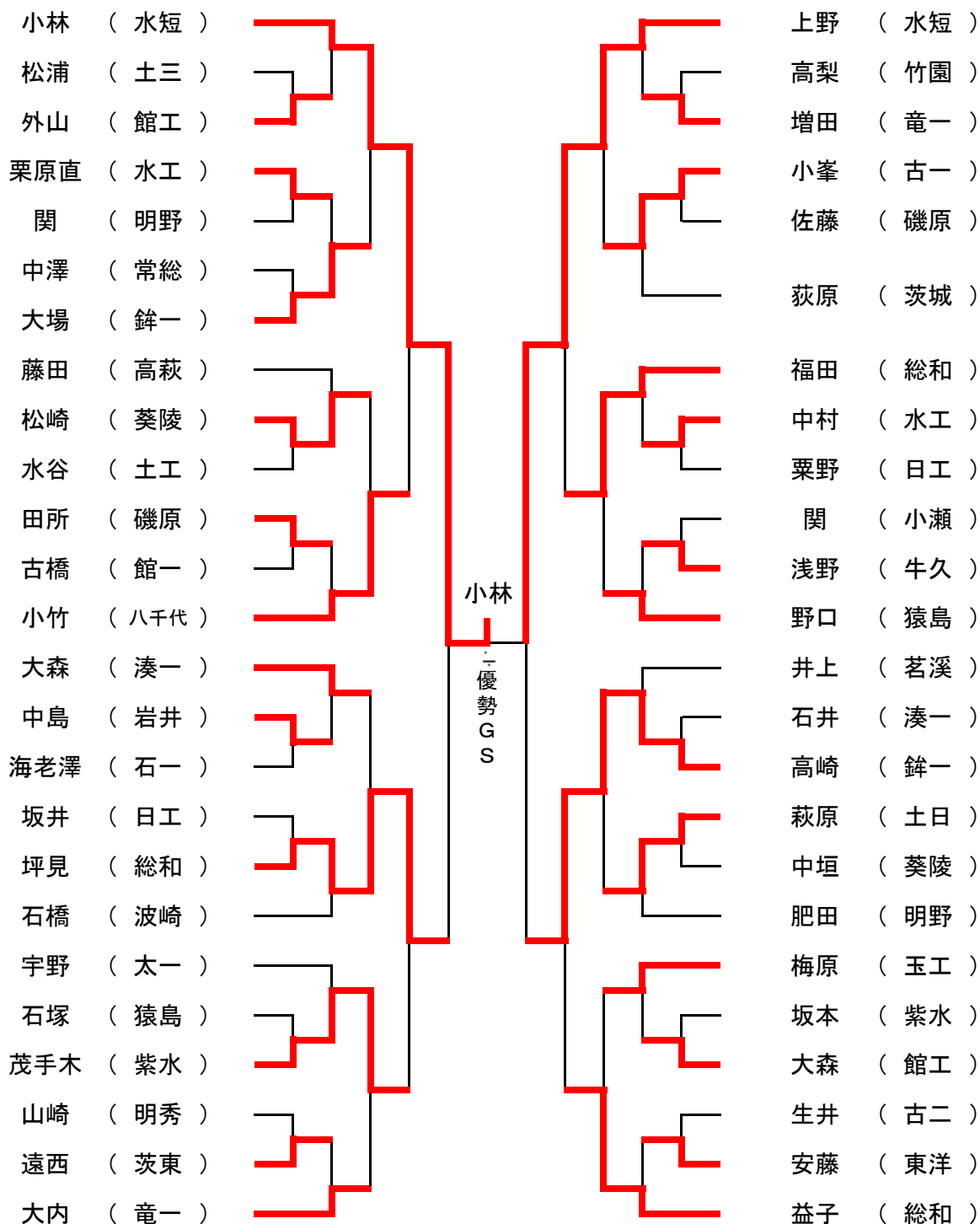
男子個人73kg級①



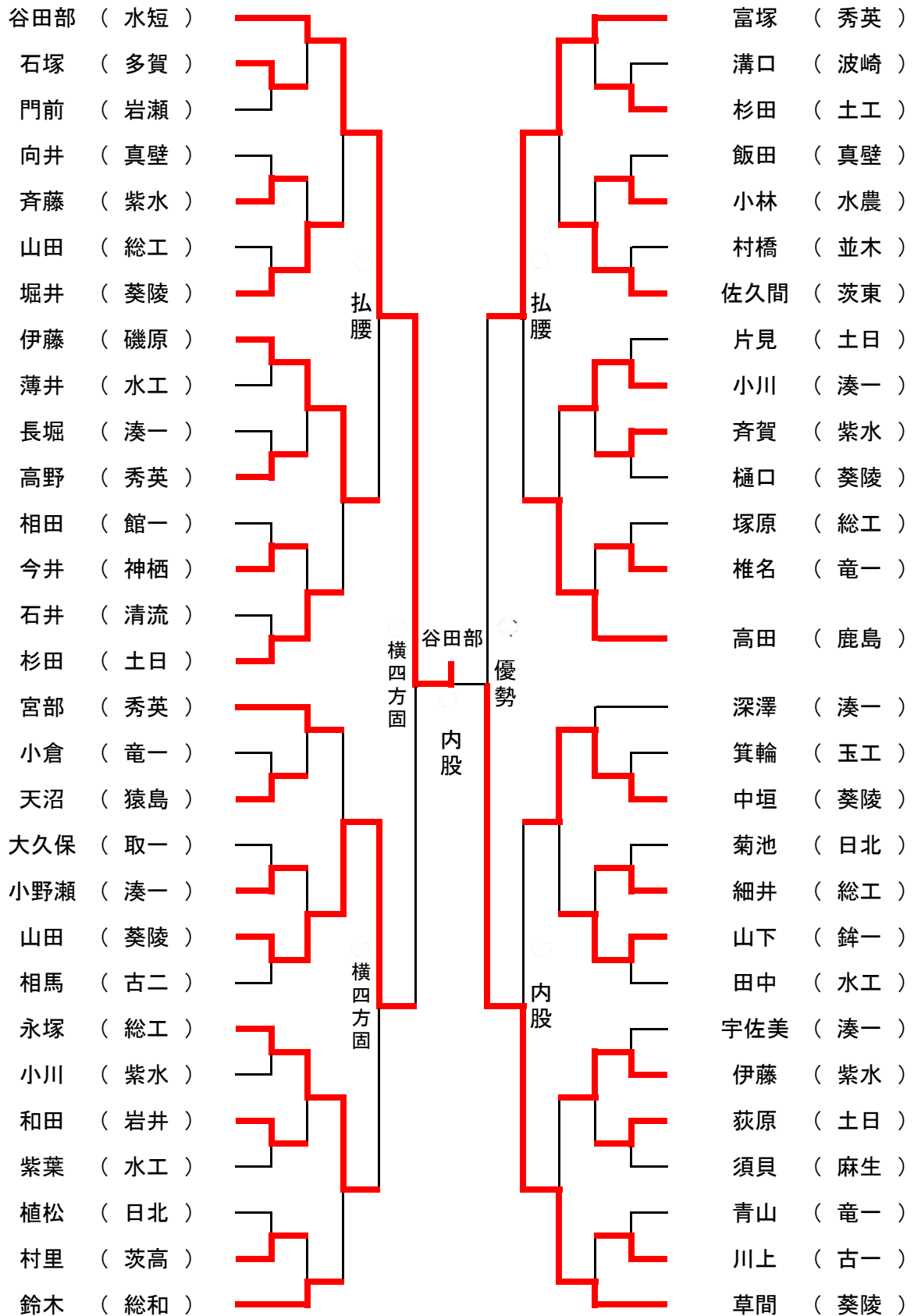
決勝戦



男子個人73kg級②

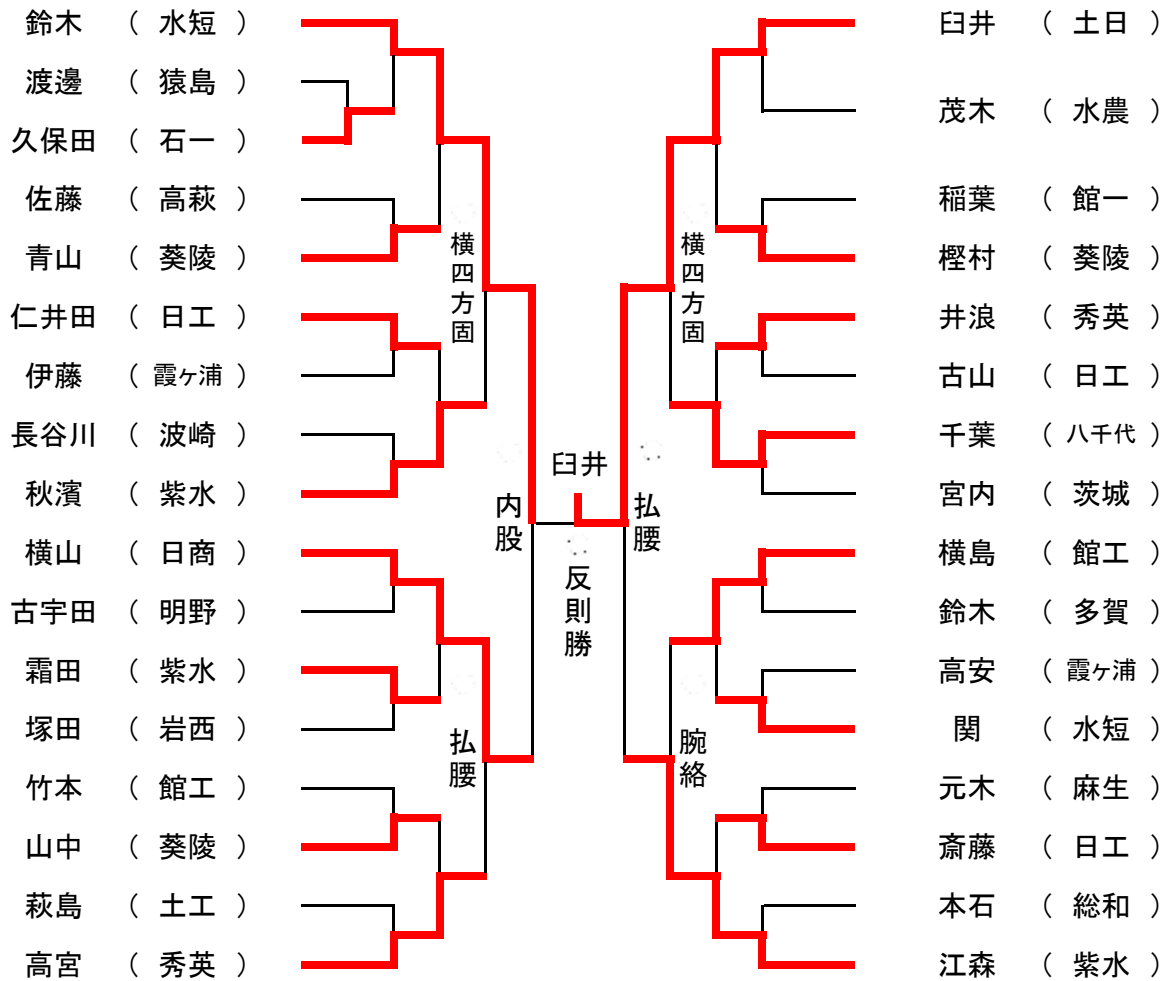


男子個人81kg級

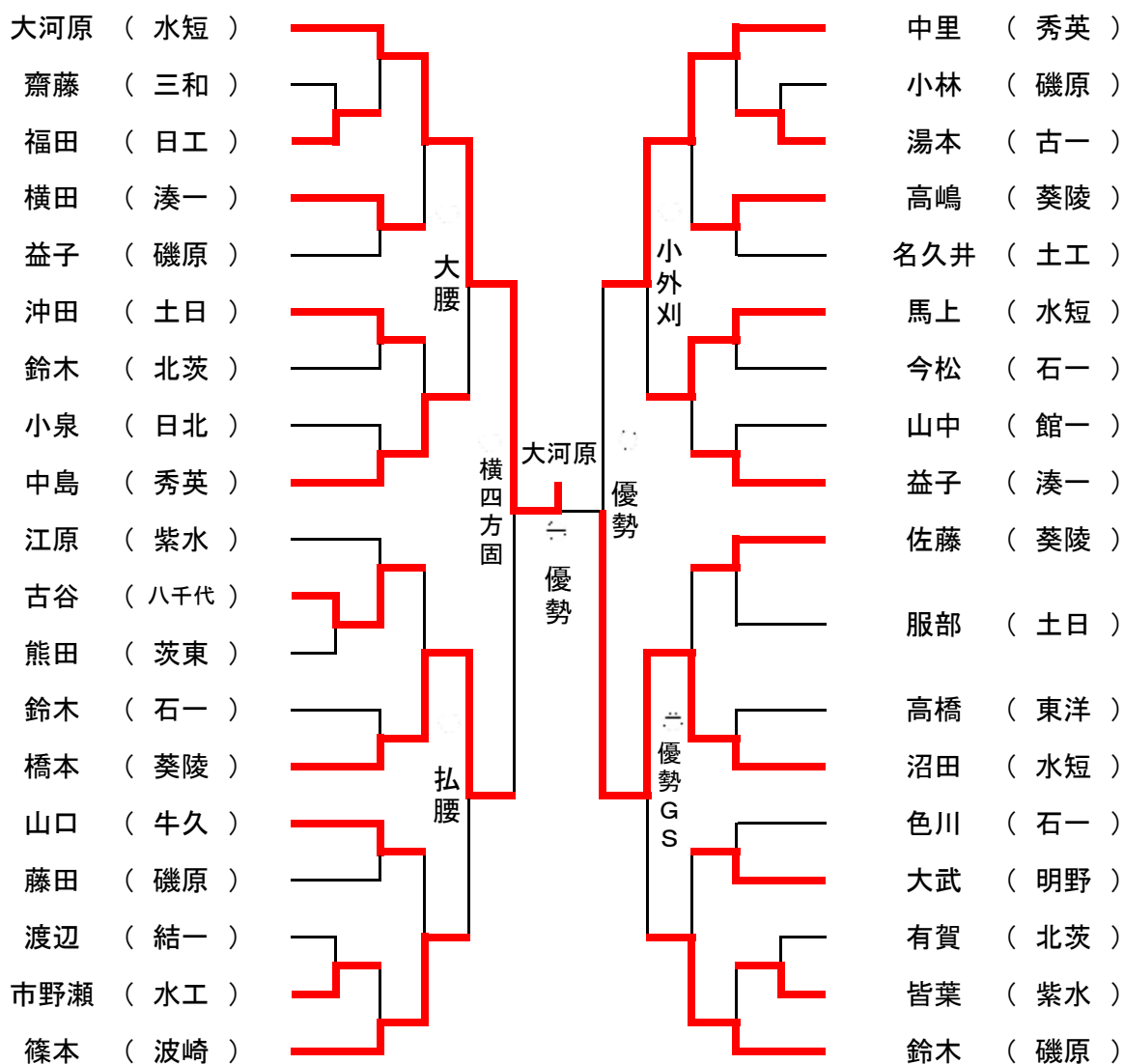




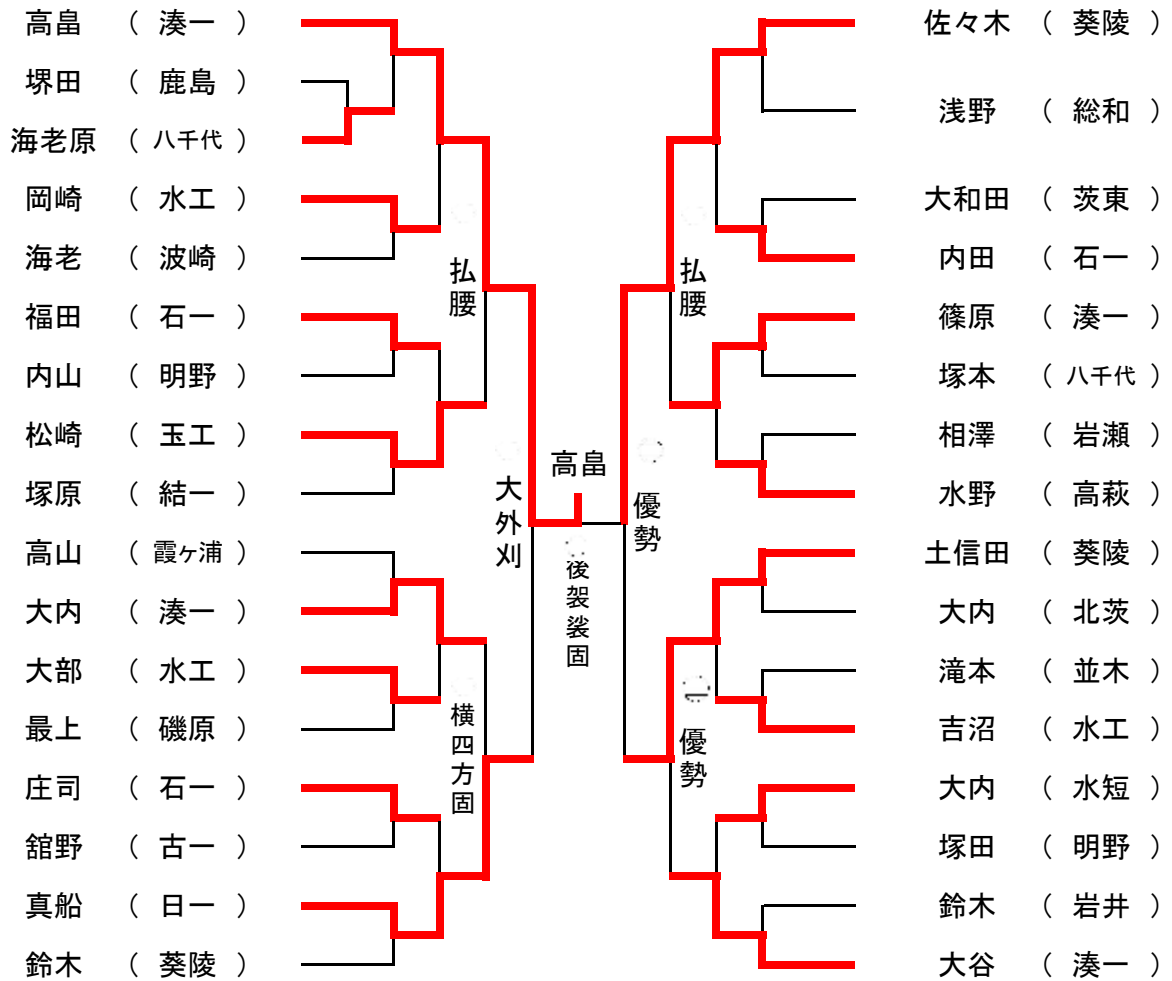
男子個人90kg級



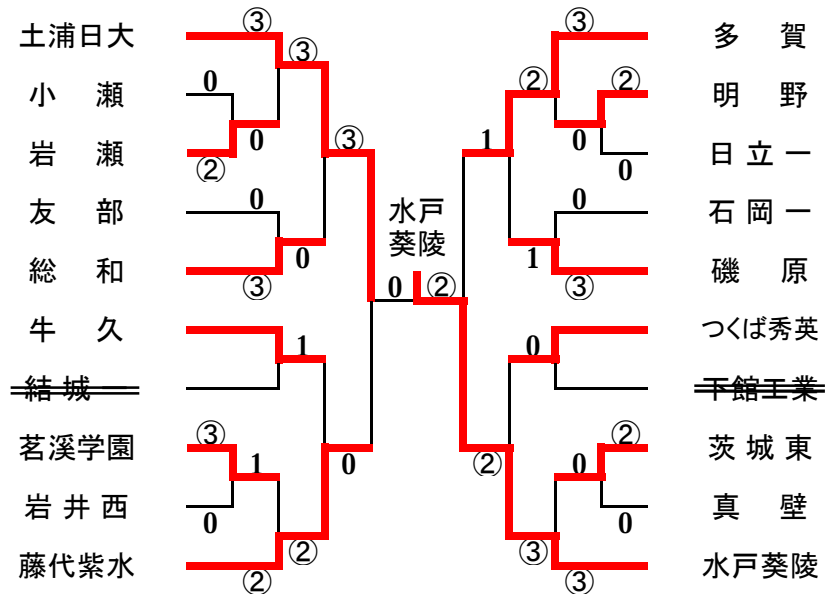
男子個人100kg級



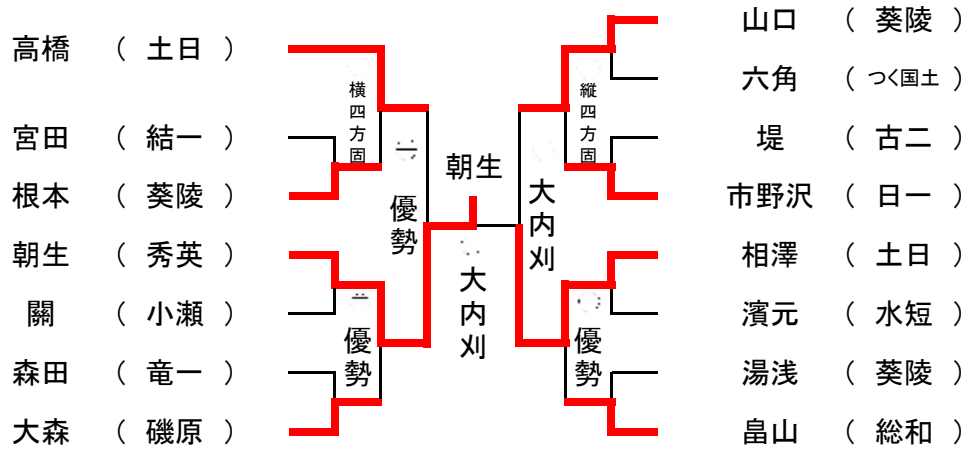
男子個人100kg超級



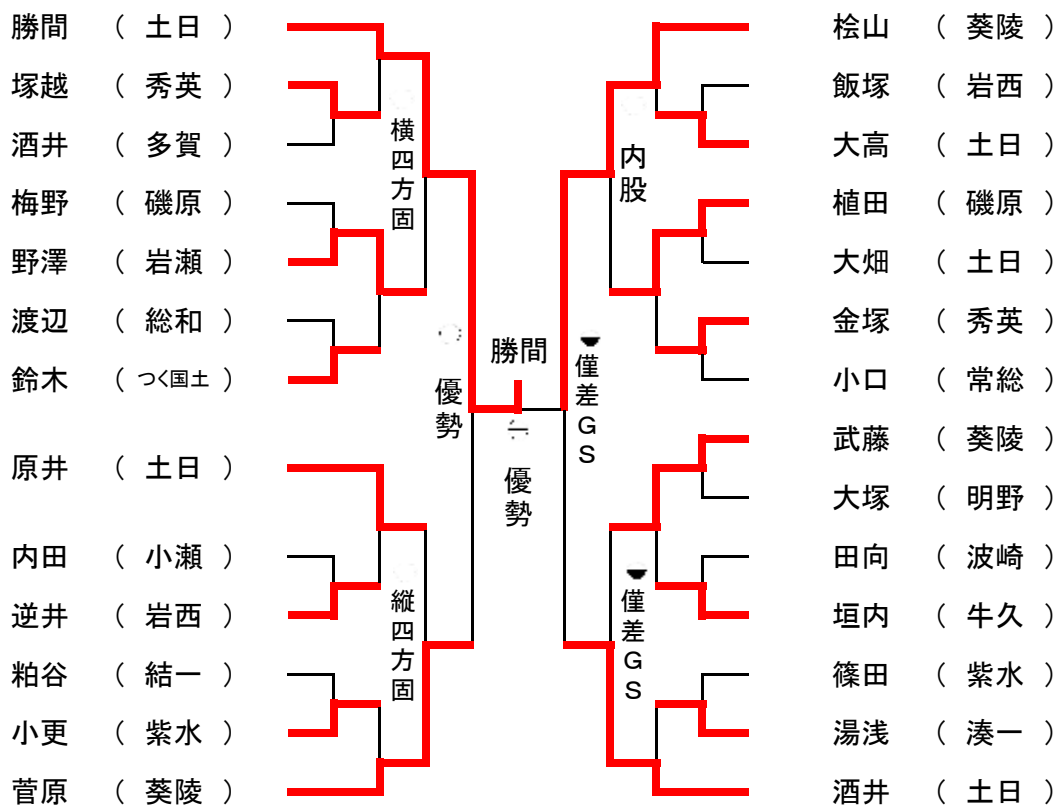
女子団体戦



女子個人48kg級

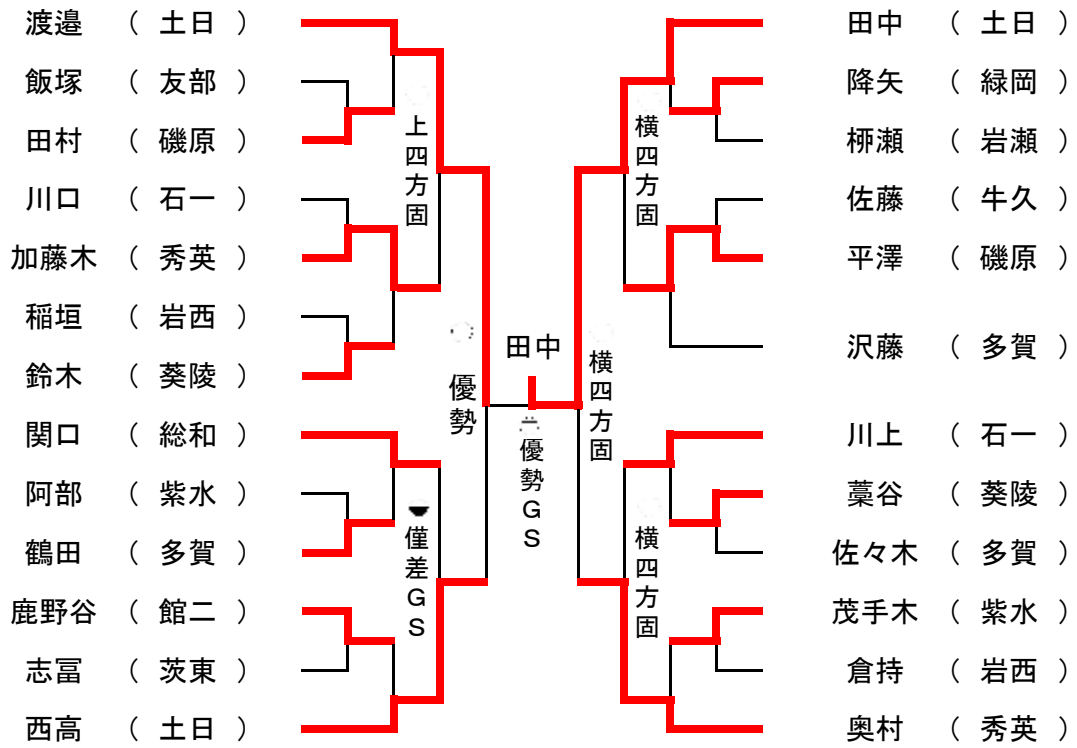


女子個人52kg級



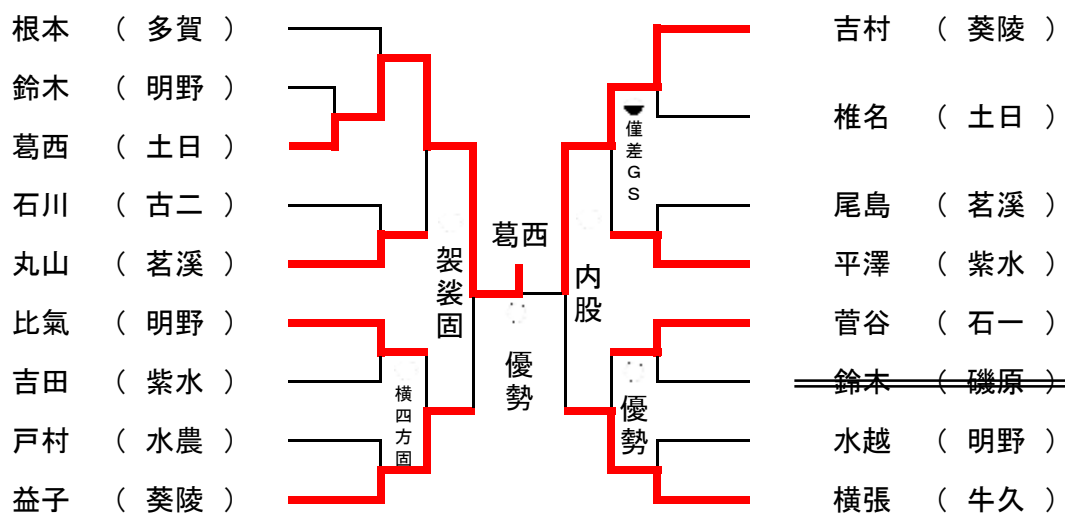


女子個人63kg級

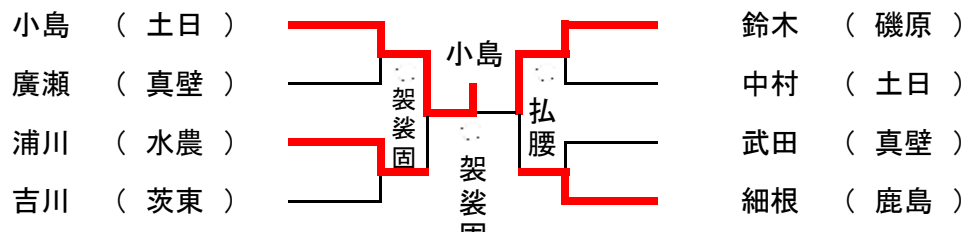




女子個人70kg級



女子個人78kg級



女子個人78kg超級

