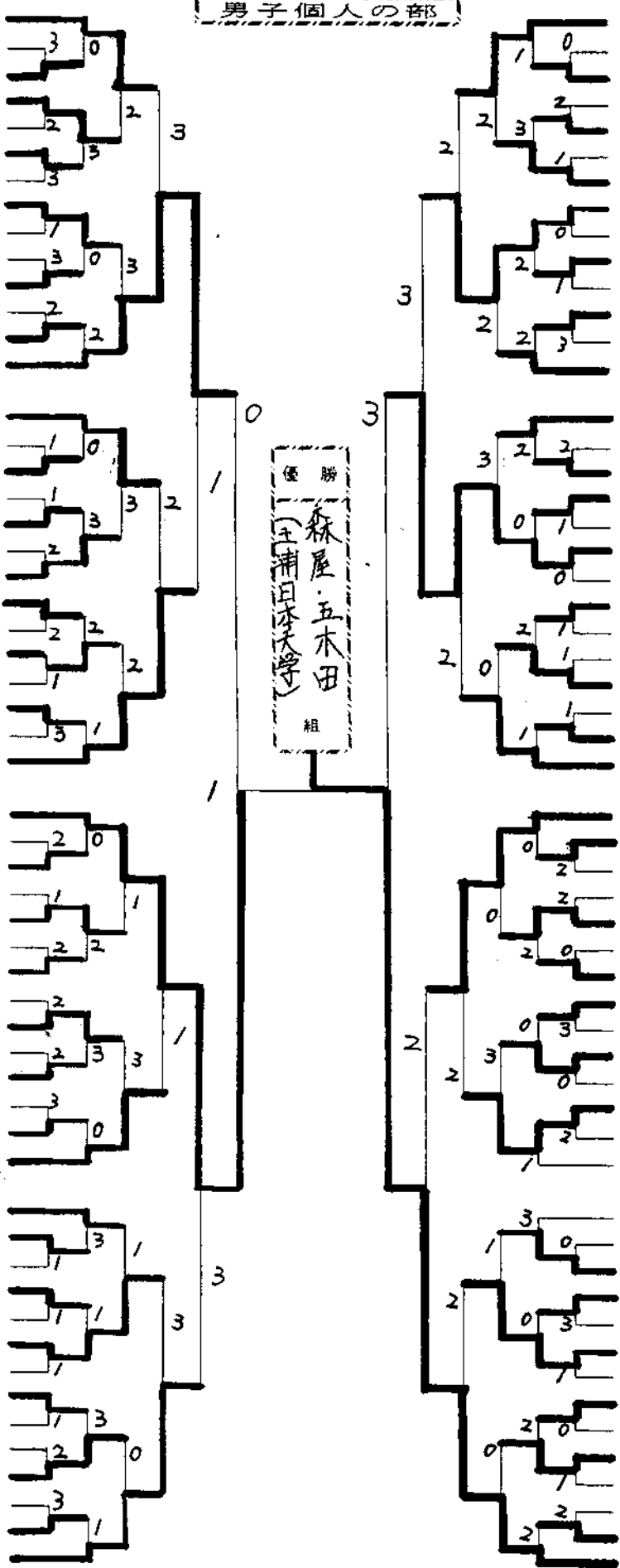


男子個人の部

1	石崎・薄井(水短附)
2	谷地・石塚(下館一)
3	片岡・本間(龍崎一)
4	鴨志田・平野(勝田)
5	中村・滝本(岩井)
6	深沢・伊奈山(日立一)
7	宮内・平間(波崎)
8	竹橋・小野(桜ノ牧)
9	桑名・宮本(霞ヶ浦)
10	宗和・大林(日岩瀬)
11	国安・杉森(多賀)
12	中沢・早川(東牛久)
13	佐藤・小石(神栖)
14	黒沢・小野(明秀学)
15	石崎・小沼(鉢田二)
16	森嶋・服部(緑岡)
17	松尾・沼尻(土浦三)
18	菅谷・高橋(茨高专)
19	松岡・伊藤(日立一)
20	斉藤・佐渡(土日大)
21	本田・大橋(水海一)
22	長山・佐藤(太田一)
23	三原・大内(勝田工)
24	博・樋口(筑波)
25	小松崎・池田(鉢田一)
26	梶原・小西(日立北)
27	松本・田部井(古河三)
28	郡司・菊池(藤紫水)
29	政井・大森(日立一)
30	森弘・古橋(下館一)
31	小野・橋(藤紫水)
32	根本・宇野(水戸農)
33	芦塚・糸野(水海一)
34	中根・小沼(鉢田二)
35	石井・來住(龍崎一)
36	佐藤・高木(波柳川)
37	藤田・神永(水短附)
38	駒木根・大森(明秀学)
39	松葉・糸賀(霞ヶ浦)
40	大橋・海沼(日立工)
41	倉持・小磯(岩井)
42	海野・青野(水戸一)
43	野口・光本(神栖)
44	高下・井上(土浦三)
45	竹内・鈴木(茨高专)
46	茅根・名和(日立一)
47	柳澤・上村(水短附)
48	高橋・鈴木(龍崎一)
49	塚田考・大古(下妻二)
50	庄司・増子(佐竹)
51	戸澤・皆藤(鉢田二)
52	塚本・古橋(土浦一)
53	小島・秋森(岩井)
54	録川・鈴木(磯原)
55	前島・久米(桜ノ牧)
56	神保・保坂(日岩瀬)



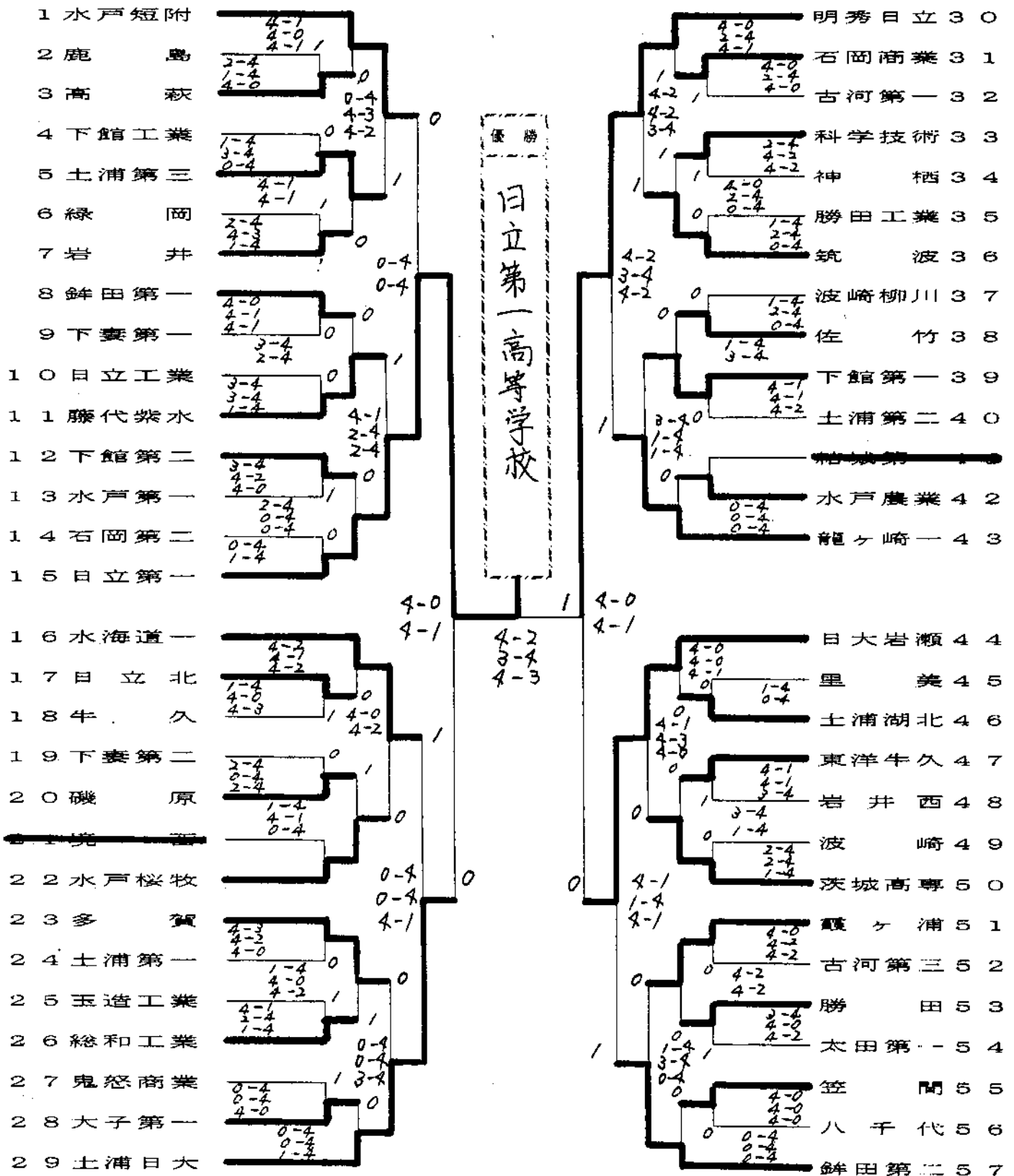
中山・飯塚(鉢田二)	57
石川・神山(日立北)	58
宍戸・村山(勝田)	59
原部・小泉(霞ヶ浦)	60
菊池・後藤(水短附)	61
鈴木・鈴木(磯原)	62
北島・谷古宇(筑波)	63
奥谷・後藤(土日大)	64
川波・横田(桜ノ牧)	65
滝口・西野(日立一)	66
諏訪・印出(古河三)	67
橋本・田谷(波柳川)	68
戸口・佐賀(藤紫水)	69
鈴木・岡田(水海一)	70
野口・佐藤(龍崎一)	71
下平・柴田(茨高专)	72
境川・藤枝(日立一)	73
峯田・遠峰(玉造工)	74
櫻井・塚田(水短附)	75
糸賀・高橋(土浦三)	76
野辺・瀧澤(日岩瀬)	77
開山・長峰(土浦二)	78
大坂間・吉川(勝田工)	79
稲葉・安達(下館二)	80
京谷・俣田(多賀)	81
山室和・山室宣(古河三)	82
中村・木内(鹿島)	83
鈴木・高森(明秀学)	84
橋本・小野瀬(水短附)	85
矢代・松平(東牛久)	86
曲山・吉羽(総和工)	87
大久保・白田(土日大)	88
枝川・桐上(日立一)	89
柏野・林(神栖)	90
坂寄・吉田(水海一)	91
山崎・押田(龍崎一)	92
稲木・進藤(茨高专)	93
佐川・大内(佐竹)	94
鈴木・池田(鉢田二)	95
滝・柏(磯原)	96
川上・萩谷(水戸一)	97
上野・櫻井(日岩瀬)	98
柴田・菊池(明秀学)	99
大辻・清原(勝田)	100
海老原・橋田(下館一)	101
小見・森(鉢田一)	102
磯・鈴木(笠間)	103
新・荻野(龍崎一)	104
塚田敦・黒川(下妻二)	105
小室・須田(茨高专)	106
熊倉・杉本(下妻一)	107
中久喜・林(多賀)	108
櫻井・海老原(土湖北)	109
土井・久徳(波柳川)	110
櫻村・宮田(太田一)	111
森屋・五木田(土日大)	112

平成10年度 茨城県高等学校ソフトテニス新人大会  
兼 茨城県高等学校ソフトテニスインドア大会予選

1998. 10. 21

男子団体の部

ひたちなか市民総合運動公園

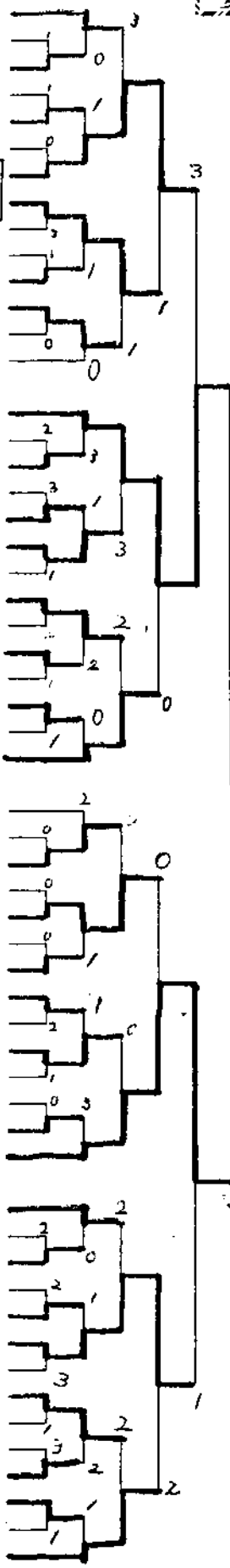


この大会でベスト8にはいった学校は、県高校インドア大会に出場

1998. 10. 21 (水)  
 水戸市総合運動公園見川庭球場

女子個人の部

- 1 菊池・富田 (国際土)
- 2 小倉・花岡 (筑波)
- 3 小林・小西 (高萩)
- 4 益子・佐藤 (大子一)
- 5 宮本・吉原 (牛久)
- 6 渡谷・小島 (麻生)
- 7 高須・菅谷 (明秀学)
- 8 砂子坂・鈴木 (竜崎一)
- 9 鈴木・磯野 (日立二)
- 10 堀・仲野 (那珂)
- 11 安藤・台 (境西)
- 12 阿部・星野 (波柳川)
- 13 斉藤・吉澤 (水戸三)
- 14 木村・松永 (水海二)
- 15 浅野・関 (水短附)
- 16 金井・海老原 (波柳川)
- 17 成田・富塚 (石岡商)
- 18 長山・相田 (小瀬)
- 19 椎名・赤羽 (土浦三)
- 20 西川・菱沼 (水海一)
- 21 和田・高野 (佐竹)
- 22 江田・須藤 (下館一)
- 23 藤岡・平根 (太田二)
- 24 上田・平野 (東牛久)
- 25 石田・小林 (湊一)
- 26 山下・青木 (境西)
- 27 大橋・石井 (日立北)
- 28 郡司・飯塚 (鉾田二)
- 29 石島・飯岡 (下館二)
- 30 大津・山田 (水戸商)
- 31 佐渡谷・増尾 (上浦三)
- 32 長峰・滝原 (鉾田二)
- 33 深作・大山 (明秀学)
- 34 山口・舟田 (水戸一)
- 35 中澤・渡辺 (下妻一)
- 36 富田・細矢 (水海一)
- 37 鈴木・中井 (大子二)
- 38 東小川・吉武 (高萩)
- 39 北沢・三浦 (竜崎二)
- 40 松本・瀬端 (鉾田一)
- 41 小林・茅根 (松丘)
- 42 杉山・鈴木 (国際土)
- 43 小沼・堀 (水短附)
- 44 前野・細山 (下妻一)
- 45 長部・菅野 (磯原)
- 46 平山・奥村 (麻生)
- 47 高松・谷中 (日岩瀬)
- 48 高橋・吉田 (国際土)
- 49 松本・関根 (日立一)
- 50 磯野・金井 (水海一)
- 51 池田・渡部 (竜崎一)
- 52 田澤・理崎 (鉾田二)
- 53 鈴木・斉藤 (桜ノ牧)
- 54 渡部・本田 (土浦一)
- 55 小倉・皆川 (大成女)
- 56 宮本・池田 (日立二)



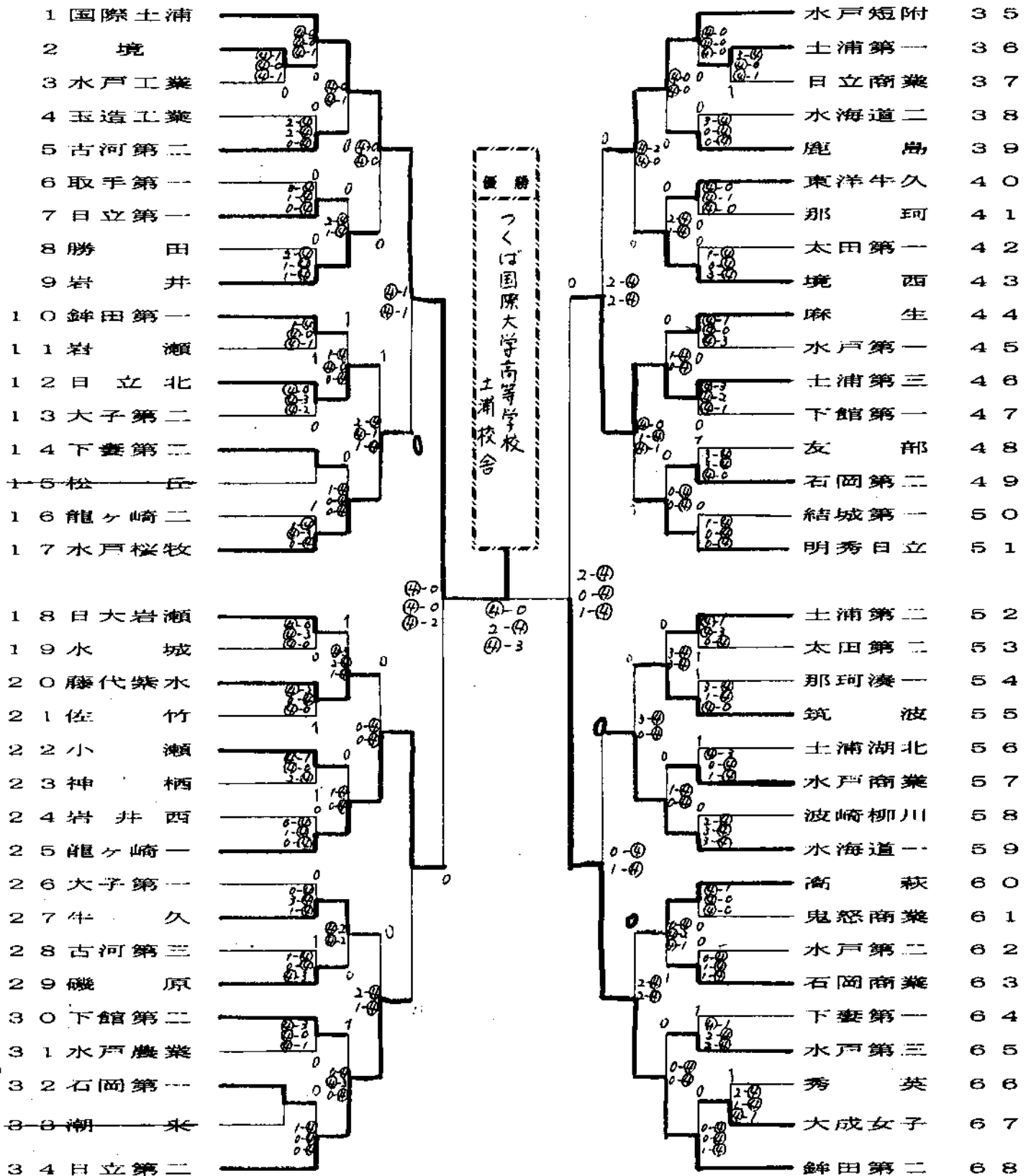
優勝  
 小松崎・海老原 (鉾田二)

- 飯島・富川 (桜ノ牧) 57
- 塩谷・大谷 (佐竹) 58
- 安野・堀 (玉造工) 59
- 小瀬・丸山 (水戸二) 60
- 小見・永井 (国際土) 61
- 桐谷・薄井 (松丘) 62
- 篠崎・石橋 (水海一) 63
- 松本・斉藤 (牛久) 64
- 大島・長谷川 (日立二) 65
- 小松崎智・国井 (鉾田二) 66
- 舟橋・風見 (岩井) 67
- 相良・菅野 (藤栄水) 68
- 川尻・佐野 (水城) 69
- 森野・細谷 (日岩瀬) 70
- 木村・小沼 (鉾田一) 71
- 安井・酒井 (土湖北) 72
- 中島・大島 (日岩瀬) 73
- 阪田・三浦 (竜崎一) 74
- 藤田・遠藤 (水短附) 75
- 塚田・加藤 (下館一) 76
- 川崎・佐々木 (明秀学) 77
- 岩間・加倉井 (水戸農) 78
- 大森・中林 (日立二)
- 山下・石崎 (波柳川) 80
- 海老原・鈴木 (水海二) 81
- 渡辺・四家 (磯原) 82
- 菊池・猪田 (水戸三) 83
- 八城・久保田 (国際土) 84
- 神長・村山 (日立二) 85
- 吉岡・栗原 (東牛久) 86
- 服部・染谷恵 (境西) 87
- 柳沢・小川 (鉾田一)
- 鈴木・安藤 (明秀学) 89
- 鈴木・菊池 (大子一) 90
- 池田・松本 (土浦三) 91
- 海老原・吉岡 (水短附) 92
- 宗島・古山 (鹿島) 93
- 淵岡・茂木 (古河二)
- 有泉・寺崎 (国際土) 95
- 植田・三橋 (水戸三) 96
- 鳥居塚・中藤 (磯原) 97
- 根岸・渡辺 (日岩瀬) 98
- 大門・鈴木 (日立北) 99
- 塚田・染谷真 (境西) 100
- 寺内・小松崎 (石岡商) 101
- 滑川・河野 (日立二) 102
- 西谷・宮崎 (麻生) 103
- 皆藤・本庄 (桜ノ牧) 104
- 滝島・谷田川 (国際土) 105
- 河内・綿引 (水戸商) 106
- 高野・斉藤 (竜崎二) 107
- 内田・桜井 (筑波) 108
- 鈴木・伊藤 (高萩) 109
- 田中・野村 (下妻一) 110
- 保莉・塚原 (勝田) 111
- 小松崎・海老原 (鉾田二) 112

平成10年度 茨城県高等学校ソフトテニス新人大会  
兼 茨城県高等学校ソフトテニスインドア大会予選

1998. 10. 22 (木)  
水戸市総合運動公園見川庭球場

女子団体の部



この大会でベスト8にはいった学校は、県高校インドア大会に出場