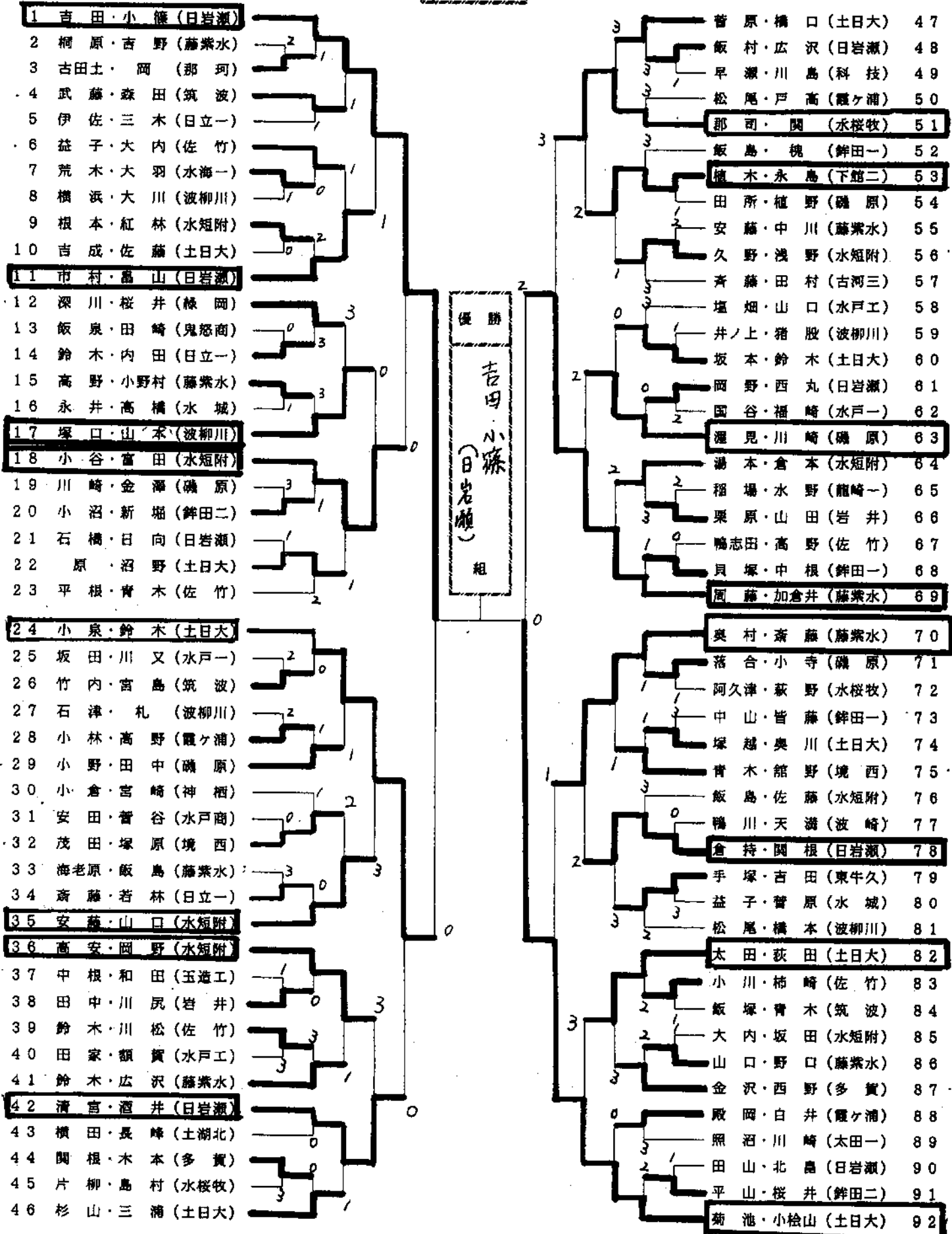


平成8年度・茨城県高校ソフトテニス春季大会

1996. 4. 21.

ひたちなか市民テニスセンター (1~35)
茨城高専テニスコート (36~92)

男子個人の部



平成8年度 茨城県高校ソフトテニス春季大会

1996. 4. 21. ひたちなか総合運動公園
勝田市民テニスコート

女子個人の部

1 小沼・羽成 (土一女)
2 柏・池村 (水短附)
3 佐藤・沼尻 (水海一)
4 桜井・岩見 (竜崎一)
5 栗田・伊藤 (佐竹)
6 斉藤・清水 (土一女)
7 加倉井・谷津 (水戸女)
8 池上・田中 (下館二)
9 山本・中澤 (鉾田二)
10 大部・遠藤 (高萩)

11 小沼・佐藤 (水桜牧)

12 小林・山崎 (水短附)
13 鈴木・稲葉 (藤紫水)
14 秋葉・小磯 (佐竹)
15 大谷・山角 (水海一)
16 石川・沼田 (水戸三)
17 飯塚・所 (鉾田二)
18 豊田・小沼 (明秀)
19 馬津・橋本 (土浦二)
20 吉田・石津 (鉾田一)
21 菅谷・久貝 (水戸商)
22 瀬川・堀越 (伊奈)

23 斉藤・飯嶋 (土一女)

24 齋・星・小野沢 (日岩瀬)
25 兼貞・石井 (日立北)
26 佐藤・田崎 (石岡一)
27 小島・間中 (境西)
28 龍崎・菊池 (那珂)

29 本宮・田山 (土日大)
30 藤澤・鈴木 (波柳川)
31 木名瀬・安藤 (明秀)
32 千葉・初見 (古河二)

33 川村・大崎 (土一女)
34 杉本・海老沢 (水桜牧)
35 大内・松本 (佐竹)

36 藤田・三浦 (明秀)
37 吉野・庄司 (友部)
38 十河・杉本 (龍崎一)
39 田浦・堀田 (鉾田二)
40 西野・由比 (日立二)
41 高浜・橋崎 (下館一)
42 本橋・菊池 (小瀬)
43 新穂・堀越 (水海二)
44 鈴木・寺門 (高萩)
45 大川・勢司 (鉾田二)

46 山崎・木村 (土一女)

優勝
海老沢・鶴田
(土一女)

中島・神戸 (明秀) 47
斉木・橋本 (土浦三) 48
染谷・吉田 (岩井) 49
小松・鈴木 (大子一) 50
今橋・平沢 (日立一) 51
武智・轟 (波柳川) 52
山田・小堀 (土一女) 53
三枝・飯田 (水桜牧) 54
飯泉・飯塚 (水海一) 55
塩幡・堤 (太田一) 56

海老沢・青柳 (土日大) 57

松尾・枝川 (土一女) 58
青木・市村 (水海二) 59
川上・栗原 (水戸商) 60
保田・東野 (鉾田二) 61
下村・安原 (竜崎二) 62

馬・折笠 (日立二) 63
藤田・池田 (水短附) 64
浦井・高橋 (下館二) 65
中尾・和泉 (土一女) 66
金野・近藤 (日立北) 67
栗田・小野 (鉾田二) 68
富張・佐藤 (境西) 69

海老沢・鶴田 (土一女) 70
江田・谷中 (下館二) 71
高杉・海野 (水桜牧) 72
潮田・拓植 (明秀) 73
小川・飯田 (竜崎一) 74
山本・鶴田 (鉾田二) 75
山本・中村 (境西) 76
奥田・石川 (土一女) 77
熱田・井川 (水短附) 78
豊田・木村 (佐竹) 79

橋・小沼 (鉾田一) 80
中山・亀谷 (竜崎二) 81

永山・吉澤 (佐竹) 82
古谷・津島 (土日大) 83
谷田部・堀江 (日岩瀬) 84
高橋・磯山 (鉾田二) 85
小池・森本 (明秀) 86
村田・庄司 (水短附) 87
福本・大串 (水海一) 88
中山・鈴木 (日立二) 89
金子・仲根 (水戸女) 90
須永・長谷川 (藤紫水) 91

羽生・中村 (波柳川) 92

コート割
A1コート NO1~NO11 4コート NO36~NO46
2コート NO12~NO23 5コート NO47~NO57
3コート NO24~NO35

B1コート NO58~NO69
2コート NO70~NO81
3コート NO82~NO92